

KATALOG
TECHNICZNY














technical lamp catalog

LEGENDA ZNAKÓW | *legend of signs*

WYKOŃCZENIE | *finish*

BIAŁY	CZARNY	ZŁOTY	CHROM	METAL SZCZOTKOWANY
WH	BK	SG	PCR	BM
white	black	gold	polished chrome	brushed metal

OZNACZENIA | *symbols*

	LED ZINTEGROWANY Z OPRAWĄ (MOC)	<i>integrated (power)</i>
	WYMIENNE ŹRÓDŁO ŚWIATŁA - RODZAJ OPRAWKI	<i>replaceable light sources - lamp holder</i>
	MAKSYMALNA MOC OPRAW ZE ŹRÓDŁEM WYMIENNYM	<i>max power</i>
	NAPIĘCIE ZASILAJĄCE	<i>input voltage</i>
	STRUMIEŃ ŚWIETLNY	<i>lumens output</i>
	TEMPERATURA BARWOWA	<i>color temperature</i>
	WSKAŹNIK ODDAWANIA BARW	<i>color rendering index</i>
	IP KLASA SZCZELNOŚCI OPRAWY	<i>rates ingress protection</i>
	KĄT ROZSYŁU ŚWIATŁA	<i>beam angle</i>
	MOŻLIWOŚĆ ŚCIEMNIANIA	<i>dimnable lamp</i>
	ROZMIAR OTWORU MONTAŻOWEGO	<i>mounting hole dimensions</i>
	MODEL 3D	<i>3D model</i>
	PLIK FOTOMETRYCZNY IES	<i>ies photometric data file</i>

INDEX

219	MAGNETYCZNE LAMPY SZYNOWE <i>magnetic track lamps</i>
574	AKCESORIA <i>magnetic track system accesories</i>
582	ZASILACZE <i>power supplies</i>
586	SCHEMATY ŁĄCZENIA SZYN <i>track connection diagrams</i>
596	LAMPY SZYNOWE 3-FAZOWE <i>3-circuits track iamps</i>
620	AKCESORIA <i>3-circuits track accesories</i>
628	LAMPY WPUSTOWE <i>recessed lamps</i>
664	LAMPY NATYNKOWE <i>surface-mounted lamps</i>

MAGNETYCZNE LAMPY SZYNOWE
magnetic track lights

#ERAFUNKCJONALNOŚCI
#eraoffunctionality

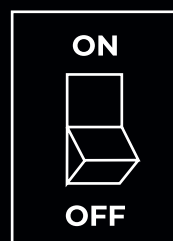


Rodzaje systemów szynowych

Types of track systems

1

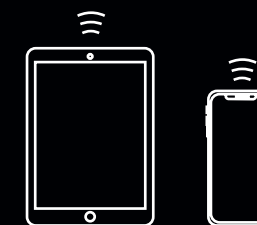
ON/OFF



Podstawowa opcja, w której system szynowy działa jak tradycyjne oświetlenie. Oprawy umieszczone na szynie włącza się za pomocą tradycyjnego przełącznika na ścianie. Do systemu ON/OFF przeznaczone są oprawy z oznaczeniem N.

The basic option in which the rail system works like traditional lighting. Fixtures placed on the rail, it turns on using the traditional one switch on the wall. Down ON/OFF system, luminaires with the N marking are intended.

2



ZIGBEE/TUYA

Każdą oprawę można sterować za pomocą smartfona, również za pośrednictwem komend głosowych. Dostępne są m.in. takie funkcje jak przyciemnianie, zmiana barwy światła, czy łączenie lamp w grupy. System opiera się na łączności przez Zigbee. Przeznaczone są do niego oprawy z oznaczeniem Z.

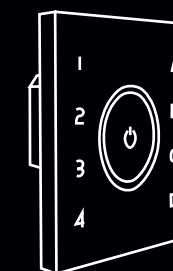
Each luminaire can be controlled using a smartphone, also via voice commands. Accessible are, among others, functions such as dimming and color changing lights, or combining lamps into groups. The system is based on Zigbee connection. Fixtures are designed for it with Z marking.



OPRAWY W TYM SYSTEMIE WYMAGAJĄ ZASTOSOWANIA BRAMEK!
LUMINAIRES IN THIS SYSTEM REQUIRE THE USE OF GATES!

3

DALI



Pozwala podzielić oprawy na grupy, którymi można zarządzać oraz daje możliwość ściemniania opraw. System ten wymaga stworzenia nowej lub dostosowania obecnej instalacji elektrycznej. Na ścianie umieszczamy urządzenie sterujące, które pozwala na cyfrowe zarządzanie światłem. Do systemu DALI przeznaczone są oprawy z oznaczeniem D.

It allows you to divide the luminaires into manageable groups and allows you to dim the luminaires. This system requires the creation of a new or adaptation of the current electrical installation. We place a control device on the wall that allows for digital light management. Luminaires marked D are intended for the DALI system.

M0002

M0019

M0010

M0013

M0011

M0012

M0017

M0014

M0008

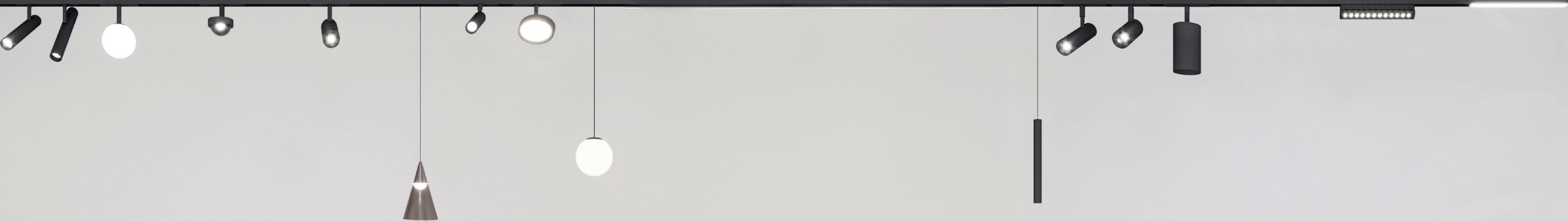
M0015

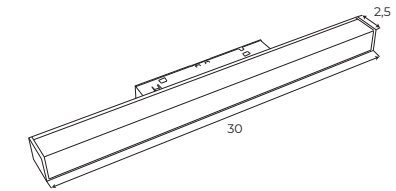
M0009

M0018

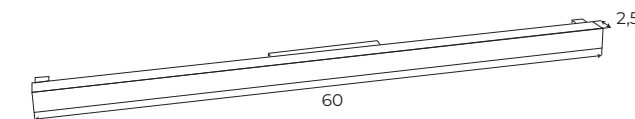
M0016

M0020





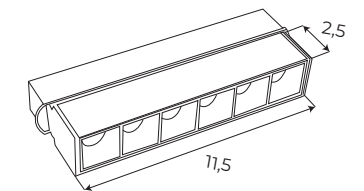
			LED int(w)	⚡	☀️	🌈	CRI	💧	🔆	🌀	3D	IES
ON/OFF	M0001N	BK	12W	48V	634.27lm	3000K	≥90	IP20	—	—	✓	✓
DALI+	M0001D	BK	12W	48V	634.27lm	3000K	≥90	IP20	—	✓	✓	✓
zigbee	M0001Z	BK	12W	48V	634.27lm	2700-5000K	≥90	IP20	—	✓	✓	✓
ON/OFF	M0023N	WH	12W	48V	634.27lm	3000K	≥90	IP20	—	—	✓	✓
zigbee	M0023Z	WH	12W	48V	634.27lm	2700-5000K	≥90	IP20	—	✓	✓	✓



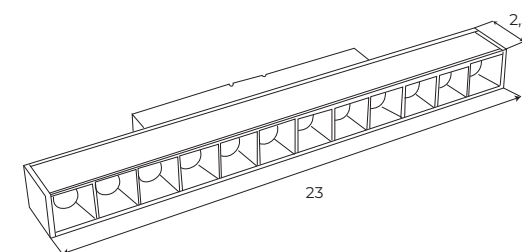
			LED int(w)	⚡	☀️	🌈	CRI	💧	🔆	🌀	3D	IES
ON/OFF	M0002N	BK	18W	48V	1125.71lm	3000K	≥90	IP20	—	—	✓	✓
DALI+	M0002D	BK	18W	48V	1125.71lm	3000K	≥90	IP20	—	✓	✓	✓
zigbee	M0002Z	BK	18W	48V	1125.71lm	2700-5000K	≥90	IP20	—	✓	✓	✓
ON/OFF	M0024N	WH	18W	48V	1125.71lm	3000K	≥90	IP20	—	—	✓	✓
zigbee	M0024Z	WH	18W	48V	1125.71lm	2700-5000K	≥90	IP20	—	✓	✓	✓



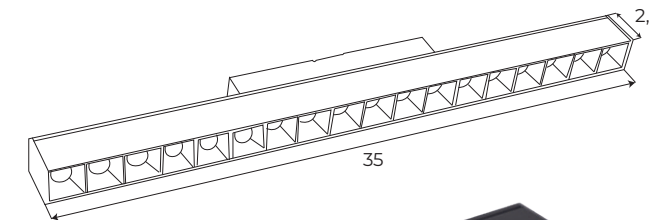
			LED int(w)	⚡	☀️	🌈	CRI	💧 IP	🔺	🌀	3D	IES
ON/OFF	M0006N	BK	18W	48V	1110.89lm	3000K	≥90	IP20	—	—	✓	✓
DALI+	M0006D	BK	18W	48V	1110.89lm	3000K	≥90	IP20	—	✓	✓	✓
zigbee	M0006Z	BK	18W	48V	1110.89lm	2700-5000K	≥90	IP20	—	✓	✓	✓
ON/OFF	M0028N	WH	18W	48V	1110.89lm	3000K	≥90	IP20	—	—	✓	✓
zigbee	M0028Z	WH	18W	48V	1110.89lm	2700-5000K	≥90	IP20	—	✓	✓	✓



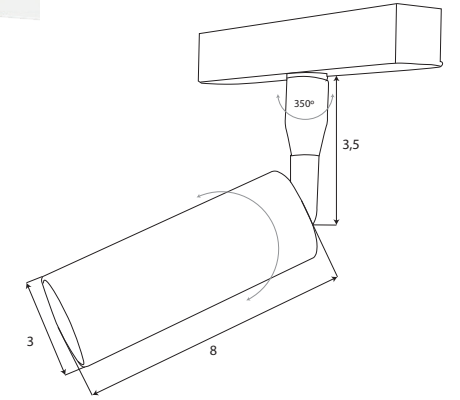
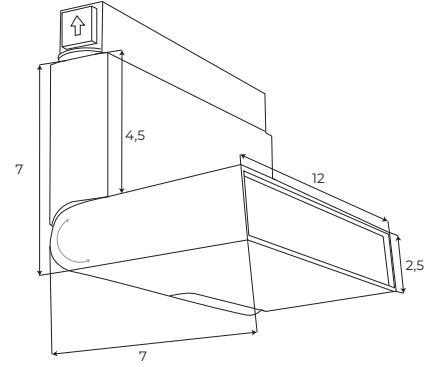
			LED int(w)	⚡	☀️	🌈	CRI	💧 IP	🔺	🌀	3D	IES
ON/OFF	M0003N	BK	6W	48V	340.13lm	3000K	≥90	IP20	24°	—	✓	✓
DALI+	M0003D	BK	6W	48V	340.13lm	3000K	≥90	IP20	24°	✓	✓	✓
zigbee	M0003Z	BK	6W	48V	340.13lm	2700-5000K	≥90	IP20	24°	✓	✓	✓
ON/OFF	M0025N	WH	6W	48V	340.13lm	3000K	≥90	IP20	24°	—	✓	✓
zigbee	M0025Z	WH	6W	48V	340.13lm	2700-5000K	≥90	IP20	24°	✓	✓	✓



			LED int(w)	⚡	☀️	🌈	CRI	💧 IP	📐 Beam	🌀	3D	IES
ON/OFF	M0004N	BK	12W	48V	665.95lm	3000K	≥90	IP20	24°	—	✓	✓
DALI+	M0004D	BK	12W	48V	665.95lm	3000K	≥90	IP20	24°	✓	✓	✓
zigbee	M0004Z	BK	12W	48V	665.95lm	2700-5000K	≥90	IP20	24°	✓	✓	✓
ON/OFF	M0026N	WH	12W	48V	665.95lm	3000K	≥90	IP20	24°	—	✓	✓
zigbee	M0026Z	WH	12W	48V	665.95lm	2700-5000K	≥90	IP20	24°	✓	✓	✓

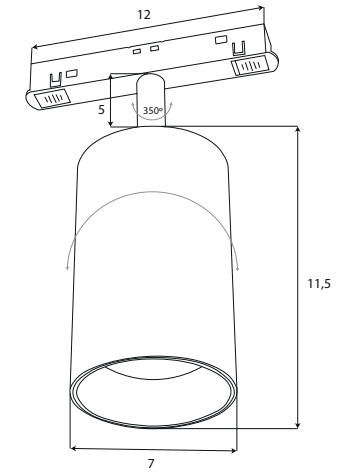


			LED int(w)	⚡	☀️	🌈	CRI	💧 IP	📐 Beam	🌀	3D	IES
ON/OFF	M0005N	BK	18W	48V	1048.8lm	3000K	≥90	IP20	24°	—	✓	✓
DALI+	M0005D	BK	18W	48V	1048.8lm	3000K	≥90	IP20	24°	✓	✓	✓
zigbee	M0005Z	BK	18W	48V	1048.8lm	2700-5000K	≥90	IP20	24°	✓	✓	✓
ON/OFF	M0027N	WH	18W	48V	1048.8lm	3000K	≥90	IP20	24°	—	✓	✓
zigbee	M0027Z	WH	18W	48V	1048.8lm	2700-5000K	≥90	IP20	24°	✓	✓	✓



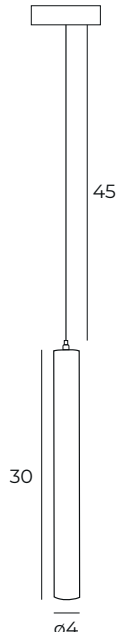
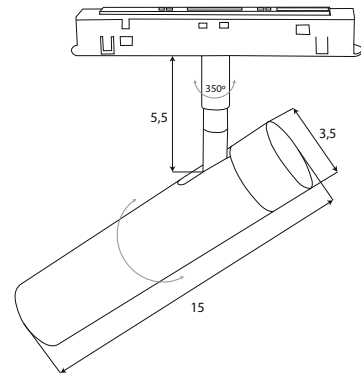
			LED int(W)	⚡	☀️	🌈	CRI	💧	📐	🌀	3D	IES
ON/OFF	M0007N	BK	6W	48V	322.58lm	3000K	≥90	IP20	24°	—	✓	✓
DALI+	M0007D	BK	6W	48V	322.58lm	3000K	≥90	IP20	24°	✓	✓	✓
zigbee	M0007Z	BK	6W	48V	322.58lm	2700-5000K	≥90	IP20	24°	✓	✓	✓
ON/OFF	M0029N	WH	6W	48V	322.58lm	3000K	≥90	IP20	24°	—	✓	✓
zigbee	M0029Z	WH	6W	48V	322.58lm	2700-5000K	≥90	IP20	24°	✓	✓	✓

			LED int(W)	⚡	☀️	🌈	CRI	💧	📐	🌀	3D	IES
ON/OFF	M0008N	BK	5W	48V	361.48 lm	3000K	≥90	IP20	24°	—	✓	✓
DALI+	M0008D	BK	5W	48V	361.48lm	3000K	≥90	IP20	24°	✓	✓	✓
zigbee	M0008Z	BK	5W	48V	361.48lm	2700-5000K	≥90	IP20	24°	✓	✓	✓
ON/OFF	M0030N	WH	5W	48V	361.48 lm	3000K	≥90	IP20	24°	—	✓	✓
zigbee	M0030Z	WH	5W	48V	361.48lm	2700-5000K	≥90	IP20	24°	✓	✓	✓



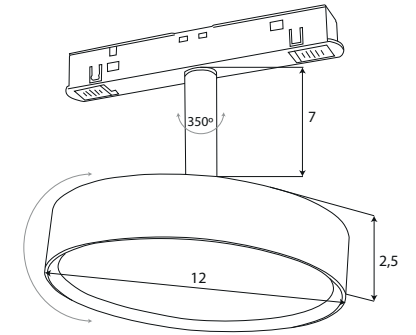
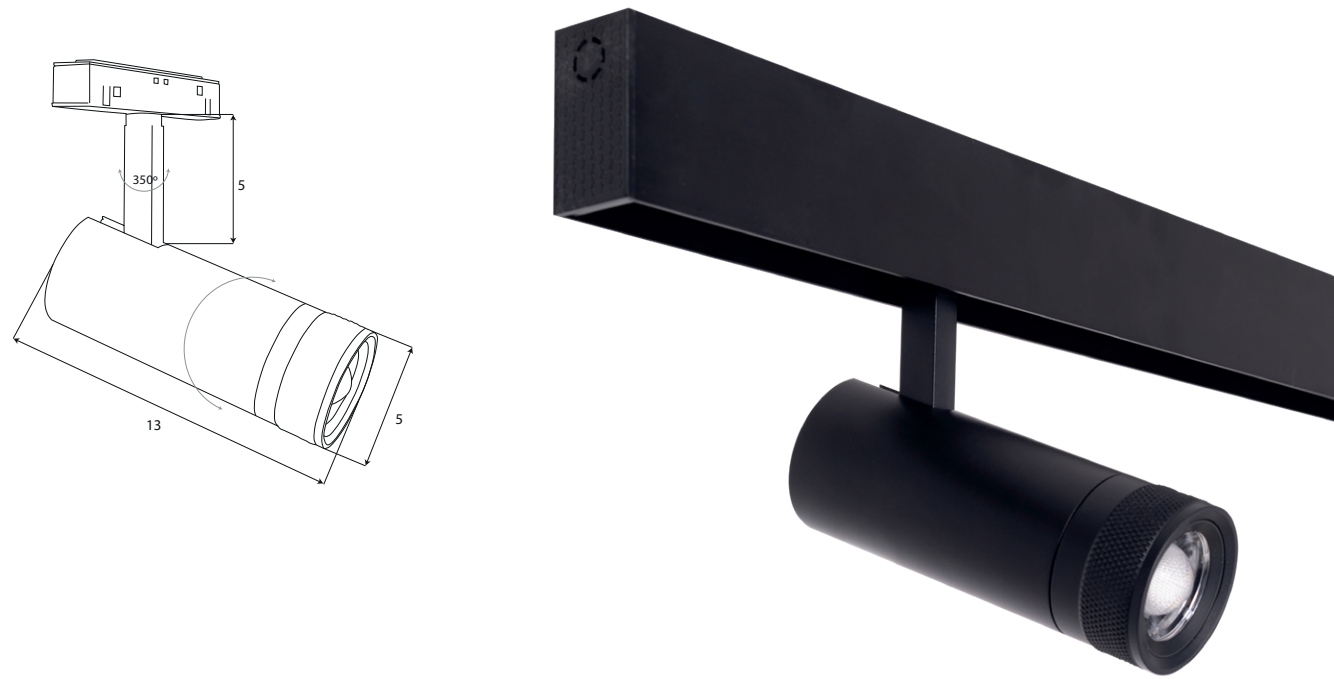
		LED int(W)	⚡	☀	🌈	CRI	IP	📐	🌀	3D	IES	
ON/OFF	M0009N	BK	12W	48V	663.71lm	3000K	≥90	IP20	24°	—	✓	✓
DALI+	M0009D	BK	12W	48V	663.71lm	3000K	≥90	IP20	24°	✓	✓	✓
zigbee	M0009Z	BK	12W	48V	663.71lm	2700-5000K	≥90	IP20	24°	✓	✓	✓
ON/OFF	M0031N	WH	12W	48V	663.71lm	3000K	≥90	IP20	24°	—	✓	✓
zigbee	M0031Z	WH	12W	48V	663.71lm	2700-5000K	≥90	IP20	24°	✓	✓	✓

			LED int(W)	⚡	☀	🌈	CRI	IP	📐	🌀	3D	IES
ON/OFF	M0010N	BK	20W	48V	1332.1lm	3000K	≥90	IP20	24°	—	✓	✓
DALI+	M0010D	BK	20W	48V	1332.1lm	3000K	≥90	IP20	24°	✓	✓	✓
zigbee	M0010Z	BK	20W	48V	1332.1lm	2700-5000K	≥90	IP20	24°	✓	✓	✓
ON/OFF	M0032N	WH	20W	48V	1332.1lm	3000K	≥90	IP20	24°	—	✓	✓
zigbee	M0032Z	WH	20W	48V	1332.1lm	2700-5000K	≥90	IP20	24°	✓	✓	✓



			LED int(W)	⚡	☀️	🌈	CRI	💧 IP	📐	📐	📐	IES
ON/OFF	M0011N	BK	8W	48V	578.368lm	3000K	≥90	IP20	—	—	✓	✓
DALI+	M0011D	BK	8W	48V	578.368lm	3000K	≥90	IP20	—	✓	✓	✓
zigbee	M0011Z	BK	8W	48V	578.368lm	2700-5000K	≥90	IP20	—	✓	✓	✓
ON/OFF	M0033N	WH	8W	48V	578.368lm	3000K	≥90	IP20	—	—	✓	✓
zigbee	M0033Z	WH	8W	48V	578.368lm	2700-5000K	≥90	IP20	—	✓	✓	✓

			LED int(W)	⚡	☀️	🌈	CRI	💧 IP	📐	📐	📐	IES
ON/OFF	M0012N	BK	5W	48V	361.48lm	3000K	≥90	IP20	—	—	✓	✓
DALI+	M0012D	BK	5W	48V	361.48lm	3000K	≥90	IP20	—	✓	✓	✓
zigbee	M0012Z	BK	5W	48V	361.48lm	2700-5000K	≥90	IP20	—	✓	✓	✓
ON/OFF	M0034N	WH	5W	48V	361.48lm	3000K	≥90	IP20	—	—	✓	✓
zigbee	M0034Z	WH	5W	48V	361.48lm	2700-5000K	≥90	IP20	—	✓	✓	✓

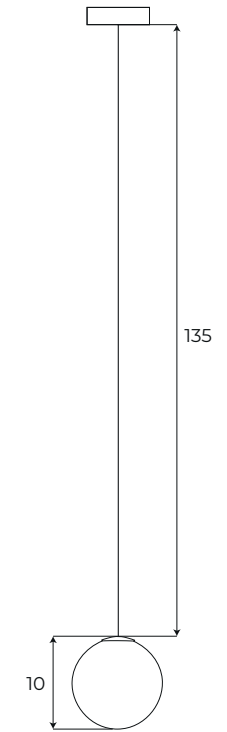
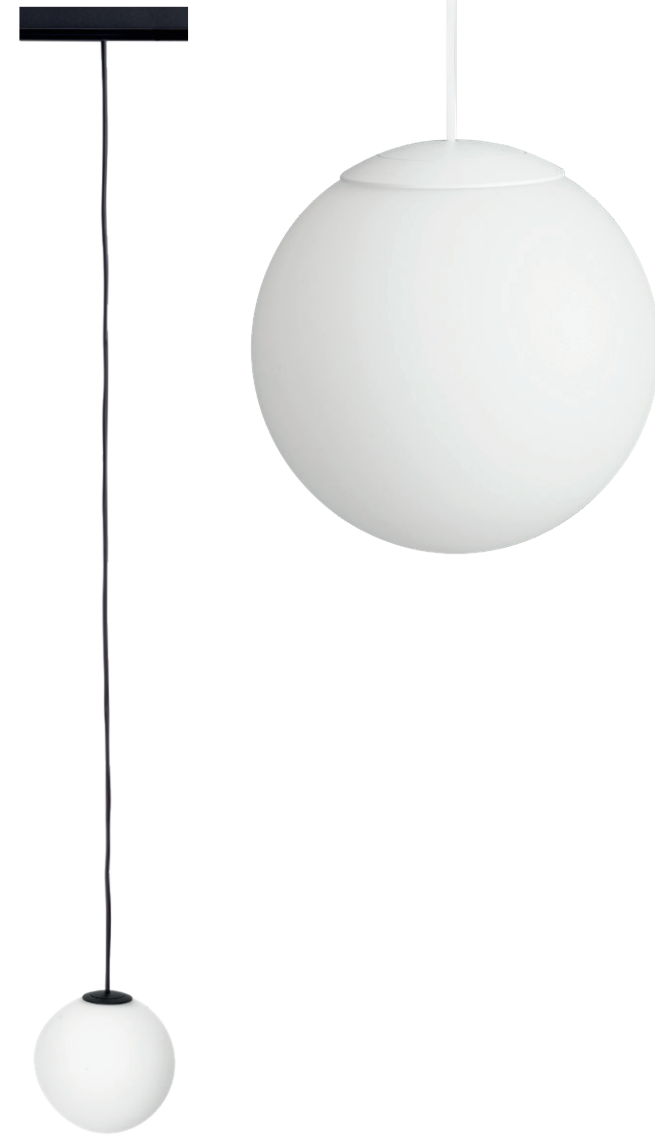


			LED int(W)	⚡	☀️	🌈	CRI	💧	📐	🌀	3D	IES
ON/OFF	M0013N	BK	12W	48V	783.846lm	3000K	≥90	IP20	15-58°	—	✓	✓
DALI+	M0013D	BK	12W	48V	783.846lm	3000K	≥90	IP20	15-58°	✓	✓	✓
zigbee	M0013Z	BK	12W	48V	783.846lm	2700-5000K	≥90	IP20	15-58°	✓	✓	✓
ON/OFF	M0041N	WH	12W	48V	783.846lm	3000K	≥90	IP20	15-58°	—	✓	✓
zigbee	M0041Z	WH	12W	48V	783.846lm	2700-5000K	≥90	IP20	15-58°	✓	✓	✓

			LED int(W)	⚡	☀️	🌈	CRI	💧	📐	🌀	3D	IES
ON/OFF	M0014N	BK	11,5W	48V	855.016lm	3000K	≥90	IP20	—	—	✓	✓
DALI+	M0014D	BK	11,5W	48V	855.016lm	3000K	≥90	IP20	—	✓	✓	✓
zigbee	M0014Z	BK	11,5W	48V	855.016lm	2700-5000K	≥90	IP20	—	✓	✓	✓
ON/OFF	M0042N	WH	11,5W	48V	855.016lm	3000K	≥90	IP20	—	—	✓	✓
zigbee	M0042Z	WH	11,5W	48V	855.016lm	2700-5000K	≥90	IP20	—	✓	✓	✓



			LED int(W)	⚡	☀️	🌈	CRI	💧	🔄	🕒	3D	IES
ON/OFF	M0015N	BK	6W	48V	187.301lm	3000K	≥90	IP20	—	—	✓	✓
DALI+	M0015D	BK	6W	48V	187.301lm	3000K	≥90	IP20	—	✓	✓	✓
zigbee	M0015Z	BK	6W	48V	187.301lm	2700-5000K	≥90	IP20	—	✓	✓	✓
ON/OFF	M0043N	WH	6W	48V	187.301lm	3000K	≥90	IP20	—	—	✓	✓
zigbee	M0043Z	WH	6W	48V	187.301lm	2700-5000K	≥90	IP20	—	✓	✓	✓

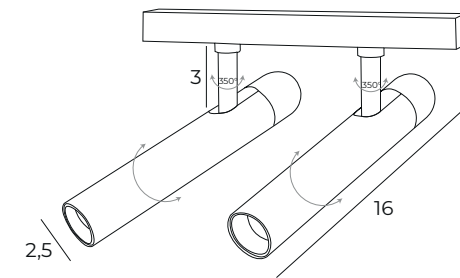


			LED int(W)	⚡	☀️	🌈	CRI	💧 IP	🔺	🌀	📐 3D	IES
ON/OFF	M0017N	BK	6W	48V	525.197lm	3000K	≥90	IP20	—	—	✓	✓
DALI+	M0017D	BK	6W	48V	525.197 lm	3000K	≥90	IP20	—	✓	✓	✓
zigbee	M0017Z	BK	6W	48V	525.197lm	2700-5000K	≥90	IP20	—	✓	✓	✓
ON/OFF	M0045N	WH	6W	48V	525.197lm	3000K	≥90	IP20	—	—	✓	✓
zigbee	M0045Z	WH	6W	48V	525.197lm	2700-5000K	≥90	IP20	—	✓	✓	✓

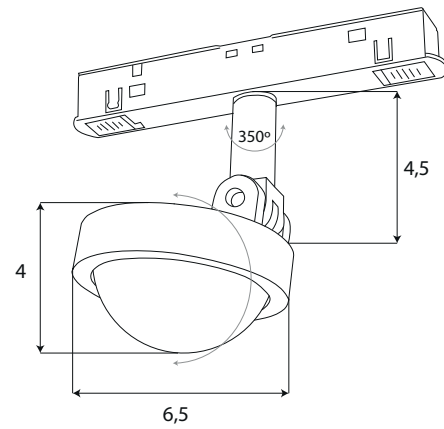


			LED int(w)	⚡	☀️	🌈	CRI	💧	🔺	🕒	3D	IES
ON/OFF	M0016N	BK	6W	48V	525.197lm	3000K	≥90	IP20	—	—	✓	✓
DALI+	M0016D	BK	6W	48V	525.197lm	3000K	≥90	IP20	—	✓	✓	✓
zigbee	M0016Z	BK	6W	48V	525.197lm	2700-5000K	≥90	IP20	—	✓	✓	✓
ON/OFF	M0044N	WH	6W	48V	525.197lm	3000K	≥90	IP20	—	—	✓	✓
zigbee	M0044Z	WH	6W	48V	525.197lm	2700-5000K	≥90	IP20	—	✓	✓	✓

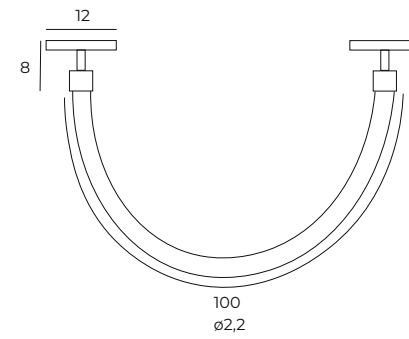
			LED int(w)	⚡	☀️	🌈	CRI	💧	🔺	🕒	3D	IES
ON/OFF	M0019N	BK	12W	48V	741,542lm	3000K	≥90	IP20	36°	—	✓	✓
DALI+	M0019D	BK	12W	48V	741,542lm	3000K	≥90	IP20	36°	✓	✓	✓
zigbee	M0019Z	BK	12W	48V	741,542lm	2700-5000K	≥90	IP20	36°	✓	✓	✓
ON/OFF	M0047N	WH	12W	48V	741,542lm	3000K	≥90	IP20	36°	—	✓	✓
zigbee	M0047Z	WH	12W	48V	741,542lm	2700-5000K	≥90	IP20	36°	✓	✓	✓



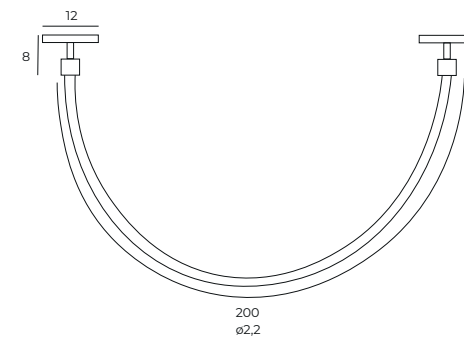
			LED int(W)	⚡	☀️	🌈	CRI	💧	📐	📏	3D	IES
ON/OFF	M0020N	BK	2X5W	48V	666,011lm	3000K	≥90	IP20	38°	—	✓	✓
DALI+	M0020D	BK	2X5W	48V	666,011lm	3000K	≥90	IP20	38°	✓	✓	✓
zigbee	M0020Z	BK	2X5W	48V	666,011lm	2700-5000K	≥90	IP20	38°	✓	✓	✓
ON/OFF	M0048N	WH	2X5W	48V	666,011lm	3000K	≥90	IP20	38°	—	✓	✓
zigbee	M0048Z	WH	2X5W	48V	666,011lm	2700-5000K	≥90	IP20	38°	✓	✓	✓



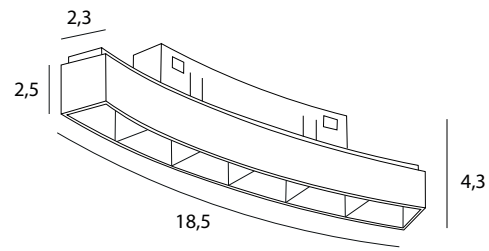
			LED int(w)	⚡	☀	🌈	CRI	💧	📐	📦	📐	IES
ON/OFF	M0018N	BK	8W	48V	766.559lm	3000K	≥90	IP20	40°	—	✓	✓
DALI+	M0018D	BK	8W	48V	766.559lm	3000K	≥90	IP20	40°	✓	✓	✓
zigbee	M0018Z	BK	8W	48V	766.559lm	2700-5000K	≥90	IP20	40°	✓	✓	✓
ON/OFF	M0046N	WH	8W	48V	766.559lm	3000K	≥90	IP20	40°	—	✓	✓
zigbee	M0046Z	WH	8W	48V	766.559lm	2700-5000K	≥90	IP20	40°	✓	✓	✓



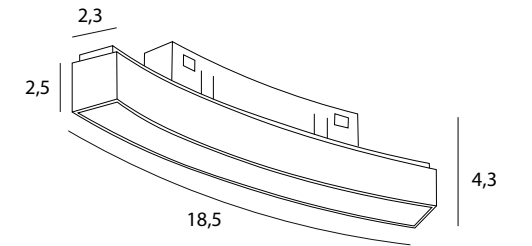
			LED int(w)	⚡	☀	🌈	CRI	💧	📐	📦	📐	IES
ON/OFF	M0021N	BK	15W	48V	1027.71lm	3000K	≥90	IP20	—	✓	✓	✓
zigbee	M0021Z	BK	15W	48V	1027.71lm	2700-5000K	≥90	IP20	✓	✓	✓	✓
ON/OFF	M0035N	WH	15W	48V	1027.71lm	3000K	≥90	IP20	—	✓	✓	✓
zigbee	M0035Z	WH	15W	48V	1027.71lm	2700-5000K	≥90	IP20	✓	✓	✓	✓



			LED int(w)	⚡	☀	🌈	CRI	💧	📐	📦	📐	IES
ON/OFF	M0022N	BK	20W	48V	1404.89lm	3000K	≥90	IP20	—	✓	✓	✓
zigbee	M0022Z	BK	20W	48V	1404.89lm	2700-5000K	≥90	IP20	✓	✓	✓	✓
ON/OFF	M0036N	WH	20W	48V	1404.89lm	3000K	≥90	IP20	—	✓	✓	✓
zigbee	M0036Z	WH	20W	48V	1404.89lm	2700-5000K	≥90	IP20	✓	✓	✓	✓



			LED int(W)	⚡	☀️	🌈	CRI	💧 IP	📐 24°	🔄	📦 3D	IES
ON/OFF	M0039N	BK	6W	48V	349lm	3000K	≥90	IP20	24°	—	✓	✓
zigbee	M0039Z	BK	6W	48V	349lm	2700-5000K	≥90	IP20	24°	✓	✓	✓
ON/OFF	M0040N	WH	6W	48V	349lm	3000K	≥90	IP20	24°	—	✓	✓
zigbee	M0040Z	WH	6W	48V	349lm	2700-5000K	≥90	IP20	24°	✓	✓	✓



			LED int(W)	⚡	☀️	🌈	CRI	💧 IP	📐 24°	🔄	📦 3D	IES
ON/OFF	M0037N	BK	8W	48V	368lm	3000K	≥90	IP20	24°	—	✓	✓
zigbee	M0037Z	BK	8W	48V	368lm	2700-5000K	≥90	IP20	24°	✓	✓	✓
ON/OFF	M0038N	WH	8W	48V	368lm	3000K	≥90	IP20	24°	—	✓	✓
zigbee	M0038Z	WH	8W	48V	368lm	2700-5000K	≥90	IP20	24°	✓	✓	✓

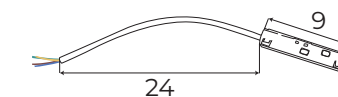
AKCESORIA

accessories

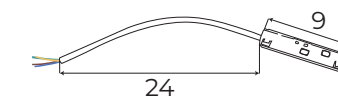
#ERAFUNKCJONALNOŚCI
#eraoffunctionality



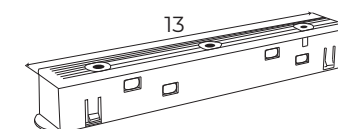
MA0001
ZASILANIE SZYNY PRZY UŻYCIU
ZASILACZA ZEWNĘTRZNEGO
*power supply for track using
an external driver*



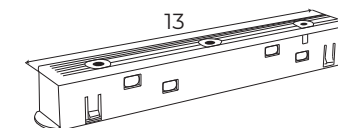
MA0018
ZASILANIE SZYNY PRZY UŻYCIU
ZASILACZA ZEWNĘTRZNEGO
*power supply for track using
an external driver*



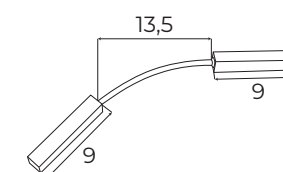
MA0002
ŁĄCZENIE ZASILANIA
POMIĘDZY DWOMA SZYNAMI
internal track connector



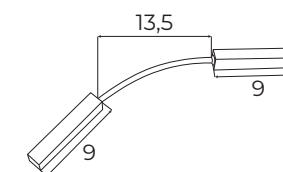
MA0019
ŁĄCZENIE ZASILANIA
POMIĘDZY DWOMA SZYNAMI
internal track connector



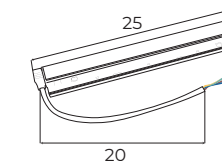
MA0003
ŁĄCZENIE ZASILANIA
POMIĘDZY DWOMA SZYNAMI,
GDY UŻYTY JEST KĄTOWNIK
flexible internal track connector



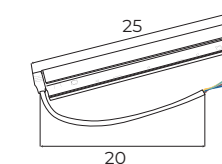
MA0020
ŁĄCZENIE ZASILANIA
POMIĘDZY DWOMA SZYNAMI,
GDY UŻYTY JEST KĄTOWNIK
flexible internal track connector



MA0004
ZASILACZ WEWNĘTRZNY 100W
internal power supply 100W

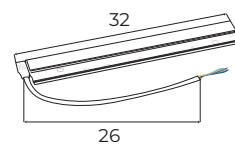


MA0021
ZASILACZ WEWNĘTRZNY 100W
internal power supply 100W

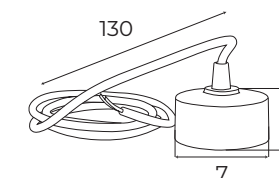




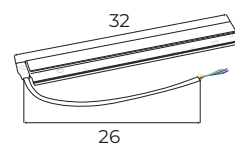
MA0005
ZASILACZ WEWNĘTRZNY 200W
internal power supply 200W



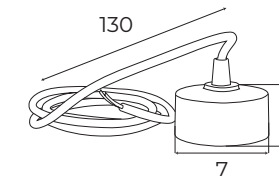
MA0010
PODSUFITKA
canopy for external power supply



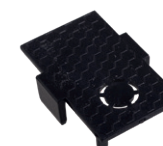
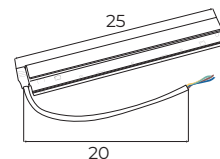
MA0022
ZASILACZ WEWNĘTRZNY 200W
internal power supply 200W



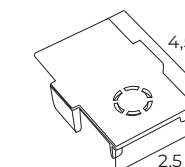
MA0026
PODSUFITKA
canopy for external power supply



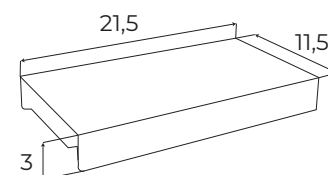
MA0006
ZASILACZ DALI 100 W
Dali power supply 100W



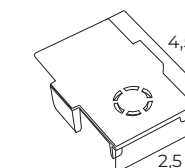
MA0011
ZAŚLEPKA KOŃCOWA
DO SZYN WPUSZCZANYCH
end cap for recessed mounting tracks



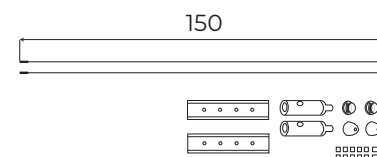
MA0007
ZASILACZ ZEWNĘTRZNY 200W
external power supply 200W



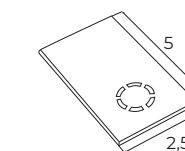
MA0027
ZAŚLEPKA KOŃCOWA
DO SZYN WPUSZCZANYCH
end cap for recessed mounting tracks



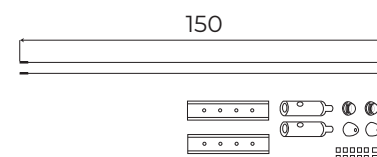
MA0008
ZESTAW LINEK DO POWIESZENIA
SZYN NATYNKOWYCH
pendant kit for surface mounting tracks



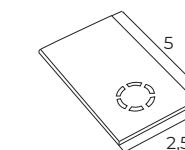
MA0012
ZAŚLEPKA KOŃCOWA DO SZYN
NATYNKOWYCH GŁĘBOKICH
end cap for deep surface-mounted tracks



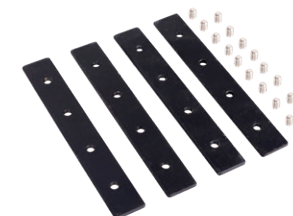
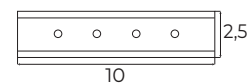
MA0024
ZESTAW LINEK DO POWIESZENIA
SZYN NATYNKOWYCH
pendant kit for surface mounting tracks



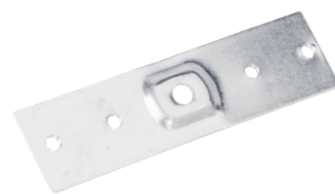
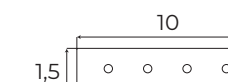
MA0028
ZAŚLEPKA KOŃCOWA DO SZYN
NATYNKOWYCH GŁĘBOKICH
end cap for deep surface-mounted tracks



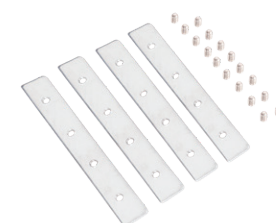
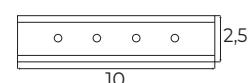
MA0009
DO ŁĄCZENIA SZYNA + SZYNA
DOTYCZY SZYN NATYNKOWYCH
track connector for surface mounting tracks



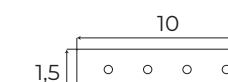
MA0013
ŁĄCZNIK KĄTOWNIKA WPUSZCZANEGO
Z SZYNĄ LUB SZYNA+SZYNA DOTYCZY
TYLKO SZYN WPUSZCZANYCH
connector for recessed track and recessed
corner or track+track. Only for recessed
mounting tracks.



MA0025
DO ŁĄCZENIA SZYNA + SZYNA
DOTYCZY SZYN NATYNKOWYCH
track connector for surface mounting tracks

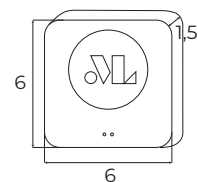


MA0029
ŁĄCZNIK KĄTOWNIKA WPUSZCZANEGO
Z SZYNĄ LUB SZYNA+SZYNA DOTYCZY
TYLKO SZYN WPUSZCZANYCH
connector for recessed track and recessed
corner or track+track. Only for recessed
mounting tracks.

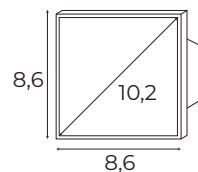




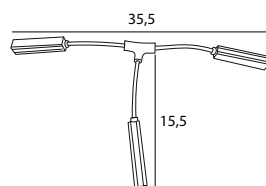
MA0014
BRAMKA
gateway



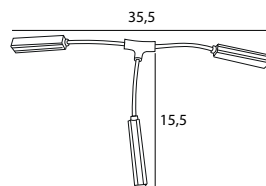
MA0015
PANEL KONTROLNY ZIGBEE/TUYA
Zigbee/Tuya control panel



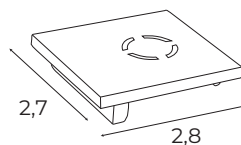
MA0016
ŁĄCZENIE ZASILANIA, GDY UŻYTY JEST
ŁĄCZNIK MECHANICZNY „T”
flexible power supply for „T” connector



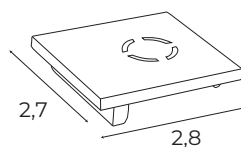
MT0035
ŁĄCZENIE ZASILANIA, GDY UŻYTY JEST
ŁĄCZNIK MECHANICZNY „T”
flexible power supply for „T” connector



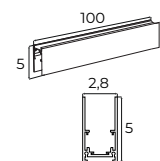
MA0017
ZAŚLEPKA KOŃCOWA
DO SZYN NATYNKOWYCH
end cap for surface mounting tracks



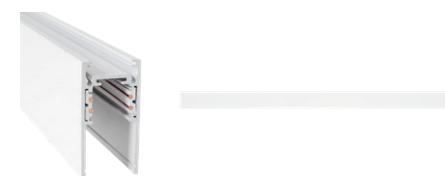
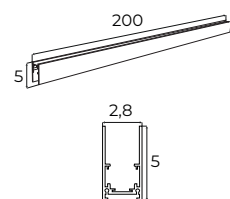
MA0030
ZAŚLEPKA KOŃCOWA
DO SZYN NATYNKOWYCH
end cap for surface mounting tracks



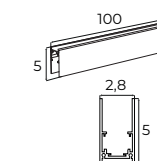
MT0001
SZYNA NATYNKOWA GŁĘBOKA 1M
1m deep surface-mounted magnetic track



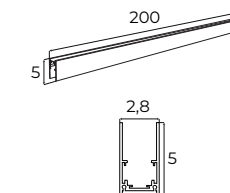
MT0002
SZYNA NATYNKOWA GŁĘBOKA 2M
2m deep surface-mounted magnetic track



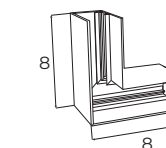
MT0018
SZYNA NATYNKOWA GŁĘBOKA 1M
1m deep surface-mounted magnetic track



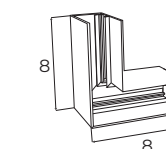
MT0019
SZYNA NATYNKOWA GŁĘBOKA 2M
2m deep surface-mounted magnetic track



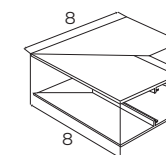
MT0003
KĄTOWNIK GŁĘBOKI.
MONTAŻ NA SUFIT LUB ŚCIANĘ.
DO SZYN GŁĘBOKICH
corner 90° for deep tracks



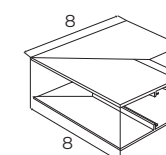
MT0020
KĄTOWNIK GŁĘBOKI.
MONTAŻ NA SUFIT LUB ŚCIANĘ.
DO SZYN SZYN GŁĘBOKICH
corner 90° for deep tracks



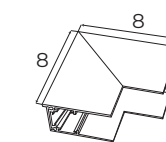
MT0004
KĄTOWNIK GŁĘBOKI DO UŻYCIA
PRZY USKOKU NA SUFICIE.
DO SZYN GŁĘBOKICH
ceiling/upceiling corner
for MT0001, MT0002



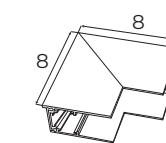
MT0021
KĄTOWNIK GŁĘBOKI DO UŻYCIA
PRZY USKOKU NA SUFICIE.
DO SZYN GŁĘBOKICH
ceiling/upceiling corner
for deep tracks



MT0005
KĄTOWNIK GŁĘBOKI ŚCIANA/
/SUFIT. DO SZYN GŁĘBOKICH
wall/ceiling corner
for deep tracks

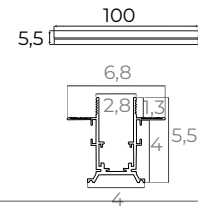


MT0022
KĄTOWNIK GŁĘBOKI ŚCIANA/
/SUFIT. DO SZYN GŁĘBOKICH
wall/ceiling corner
for deep tracks

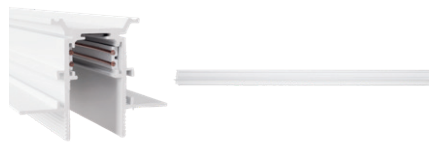
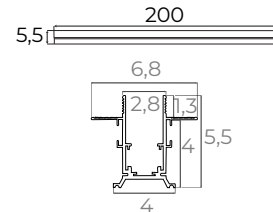




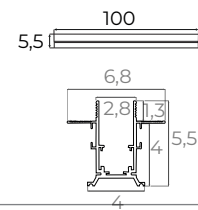
MT0006
SZYNA WPUSZCZANA 1M
magnet track recessed mounting 1m



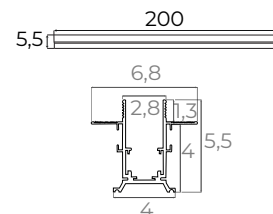
MT0007
SZYNA WPUSZCZANA 2M
magnet track recessed mounting 2m



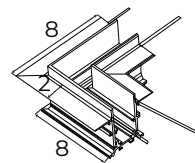
MT0023
SZYNA WPUSZCZANA 1M
magnet track recessed mounting 1m



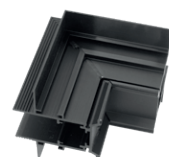
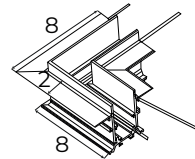
MT0024
SZYNA WPUSZCZANA 2M
magnet track recessed mounting 2m



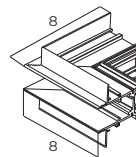
MT0008
KĄTOWNIK. MONTAŻ NA SUFIT
LUB ŚCIANĘ. DO SZYN WPUSZCZANYCH
corner 90° for recessed mounting tracks



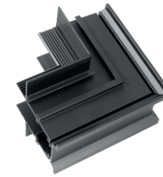
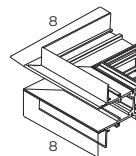
MT0025
KĄTOWNIK. MONTAŻ NA SUFIT
LUB ŚCIANĘ. DO SZYN WPUSZCZANYCH
corner 90° for recessed mounting tracks



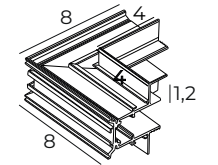
MT0009
KĄTOWNIK DO UŻYCIA
PRZY USKOKU NA SUFICIE.
DO SZYN WPUSZCZANYCH
ceiling/upceiling corner
for recessed mounting tracks



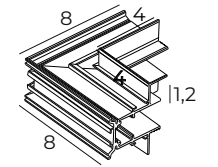
MT0026
KĄTOWNIK DO UŻYCIA
PRZY USKOKU NA SUFICIE.
DO SZYN WPUSZCZANYCH
ceiling/upceiling corner
for recessed mounting tracks



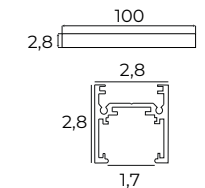
MT0010
KĄTOWNIK ŚCIANA/SUFIT
DO SZYN WPUSZCZANYCH
wall/ceiling corner
for recessed mounting tracks



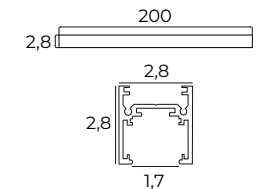
MT0027
KĄTOWNIK ŚCIANA/SUFIT
DO SZYN WPUSZCZANYCH
wall/ceiling corner
for recessed mounting tracks



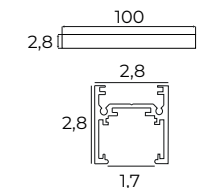
MT0011
SZYNA NATYNKOWA PŁYTKA 1M
1m shallow surface-mounted magnetic track



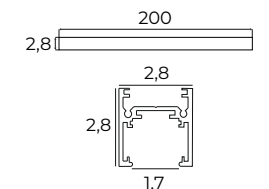
MT0012
SZYNA NATYNKOWA PŁYTKA 2M
2m deep surface-mounted magnetic track



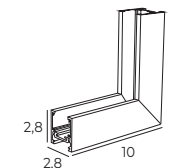
MT0028
SZYNA NATYNKOWA PŁYTKA 1M
1m shallow surface-mounted magnetic track



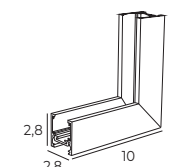
MT0029
SZYNA NATYNKOWA PŁYTKA 2M
2m deep surface-mounted magnetic track



MT0013
KĄTOWNIK PŁYTKI ŚCIANA/
/SUFIT. DO PŁYTKICH SZYN.
wall/ceiling corner for shallow tracks

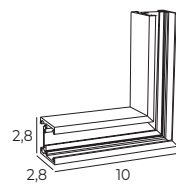


MT0030
KĄTOWNIK PŁYTKI ŚCIANA/
/SUFIT. DO PŁYTKICH SZYN.
wall/ceiling corner for shallow tracks



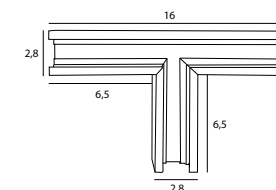


MT0014
KĄTOWNIK PŁYTKI.
MONTAŻ NA SUFIT LUB ŚCIANĘ.
DO PŁYTKICH SZYN.
corner 90° for shallow tracks

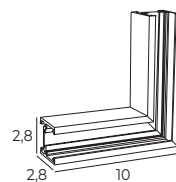


MT0034
ŁĄCZNIK „T” PŁYTKI ŚCIANA/
/SUFIT. DO SZYN PŁYTKICH.

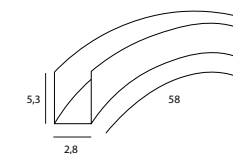
T-shape corner for shallow tracks



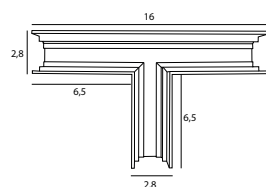
MT0031
KĄTOWNIK PŁYTKI.
MONTAŻ NA SUFIT LUB ŚCIANĘ.
DO PŁYTKICH SZYN.
corner 90° for shallow tracks



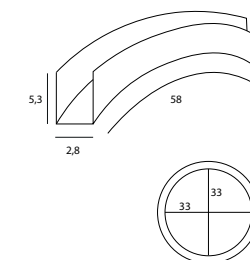
MT0036
SZYNA NATYNKOWA,
GŁĘBOKA, ŁUK.
surface-mounted track, deep, arch.



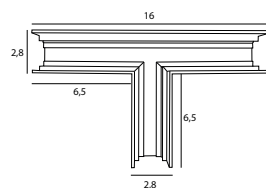
MT0015
ŁĄCZNIK „T” GŁĘBOKI ŚCIANA/
/SUFIT. DO SZYN GŁĘBOKICH.
T-shape corner for deep tracks



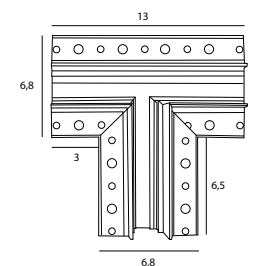
MT0037
SZYNA NATYNKOWA,
GŁĘBOKA, ŁUK.
surface-mounted track, deep, arch.



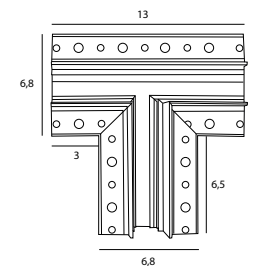
MT0032
ŁĄCZNIK „T” GŁĘBOKI ŚCIANA/
/SUFIT. DO SZYN GŁĘBOKICH.
T-shape corner for deep tracks



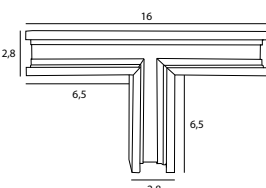
MT0016
ŁĄCZNIK „T” DO SZYN
WPUSZCZANYCH. MONTAŻ
NA SUFIT LUB ŚCIANĘ.
T-shape corner for recessed mounting tracks

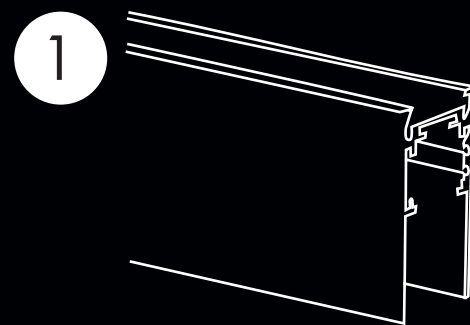
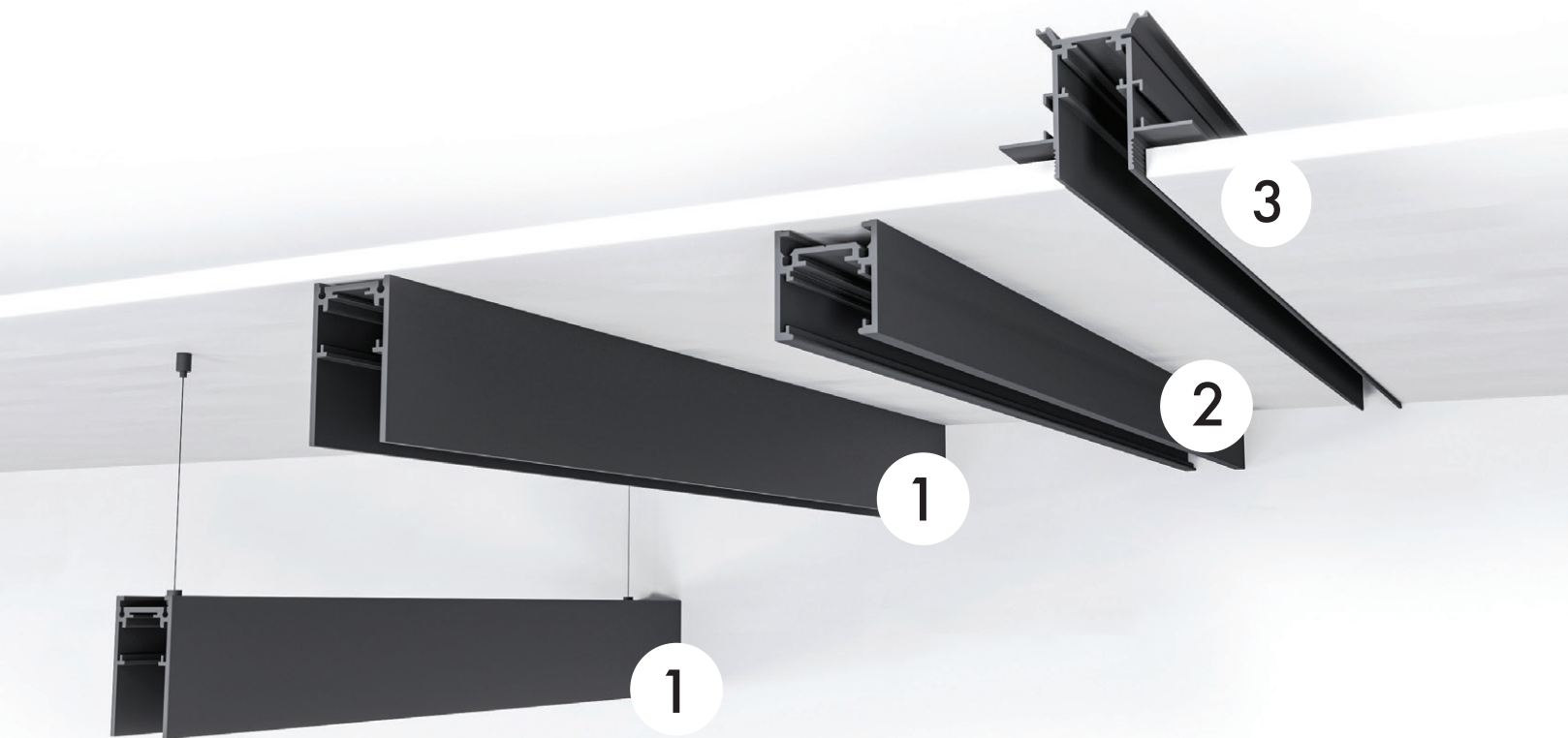


MT0033
ŁĄCZNIK „T” GŁĘBOKI ŚCIANA/
/SUFIT. DO SZYN GŁĘBOKICH.
corner 90° for deep tracks



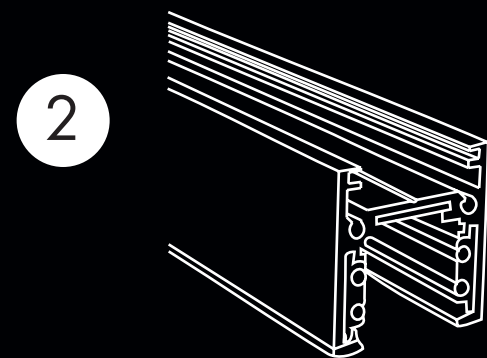
MT0017
ŁĄCZNIK „T” PŁYTKI ŚCIANA/
/SUFIT. DO SZYN PŁYTKICH.
T-shape corner for shallow tracks





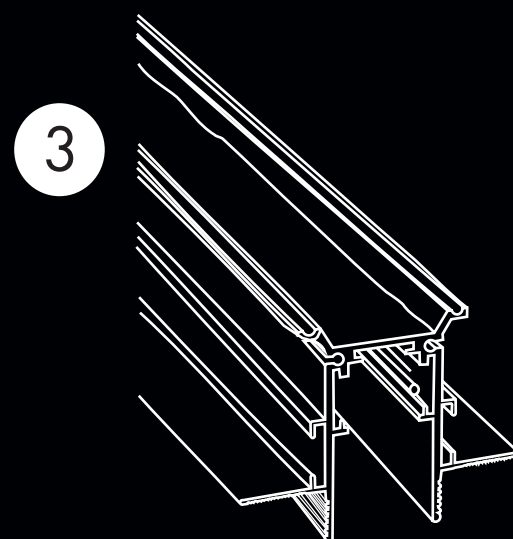
Szyna głęboka ma głębokość 5cm i jest montowana na suficie, ścianie lub linkach stalowych jako system wiszący. Jest kompatybilna z każdym typem adaptera i zasilacza. W komplecie posiada przystonę.

The deep track has a depth of 5 cm and can be mounted on the ceiling, wall, or suspended with steel cables as a hanging system. It is compatible with any type of adapter and power supply. It includes a cover.



Szyna płytka ma głębokość 2,8 cm i jest montowana na suficie, ścianie lub linkach stalowych jako system wiszący. Zasilacz wewnętrzny oraz adaptery niektórych opraw są wyższe i nie będą się licowały z szyną płytką. W komplecie posiada przystonę.

The shallow track has a depth of 2,8 cm and can be mounted on the ceiling, wall or suspended with steel cables as a hanging system. The internal power supply and adapters for some fixtures are higher and will not be flush with the shallow track. It includes a cover.

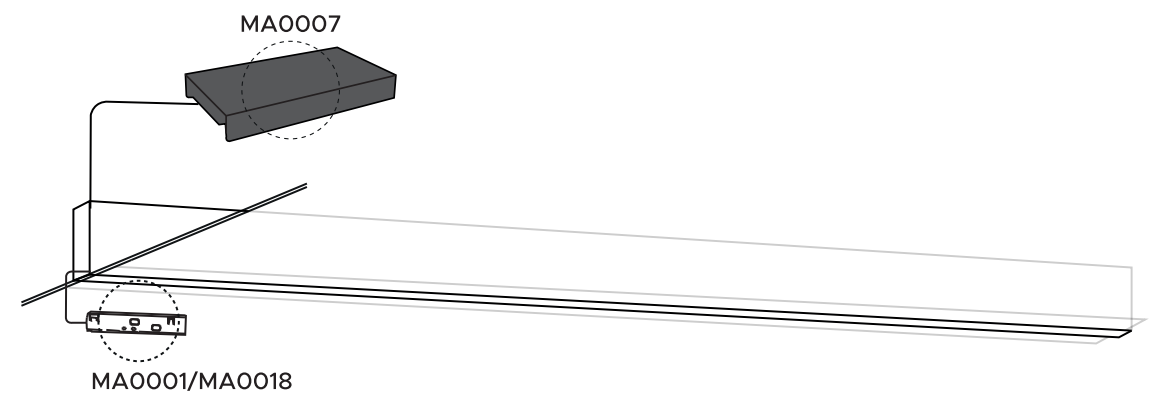
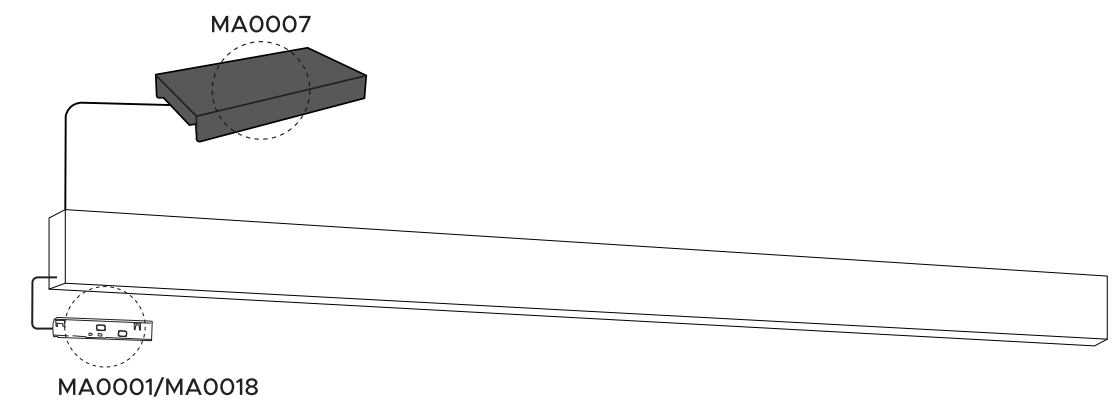
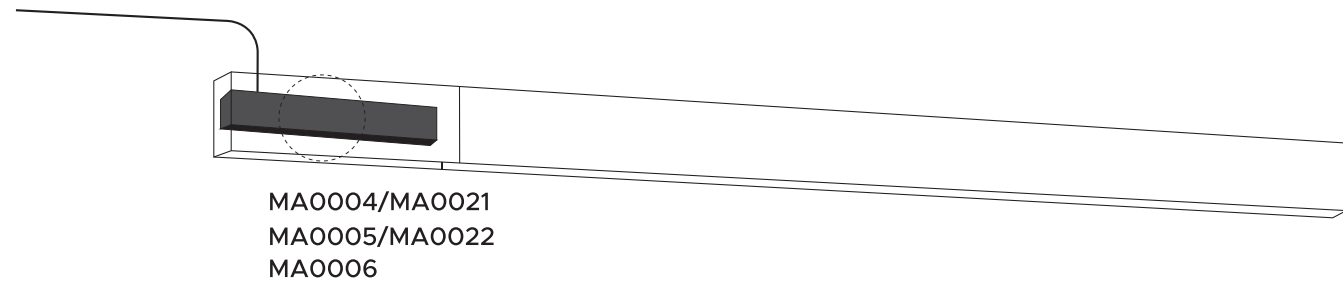
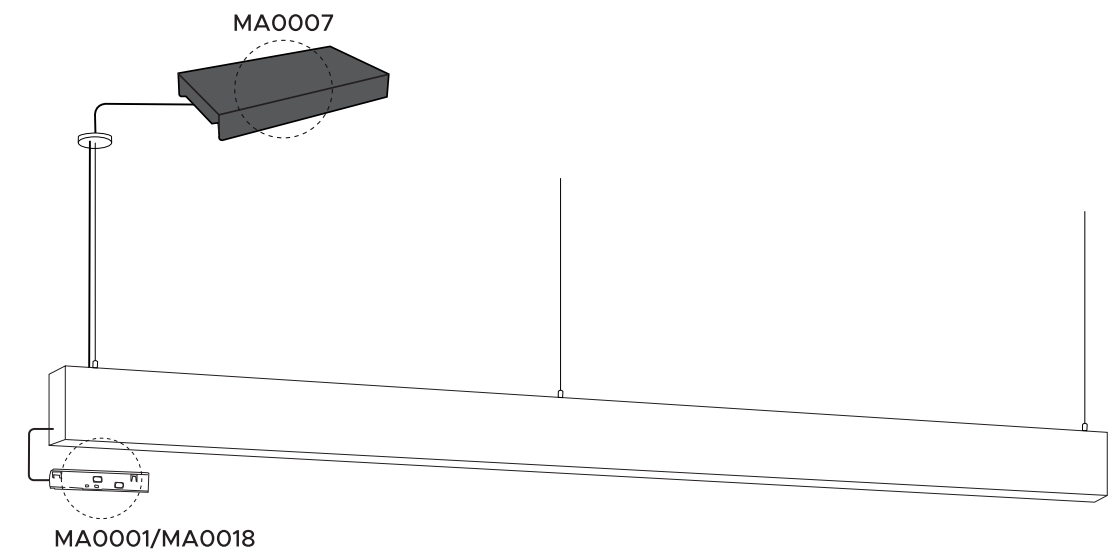
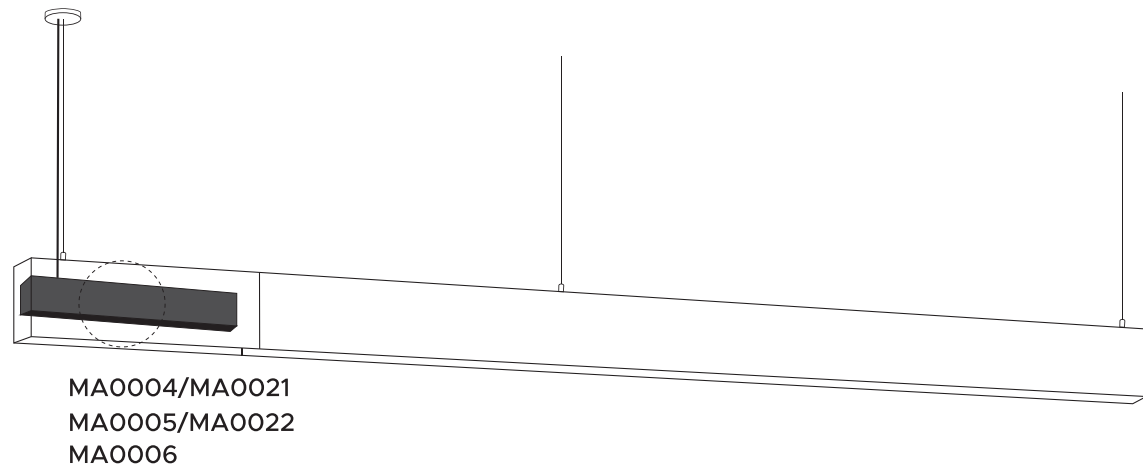


Szyna podtynkowa jest wpuszczana do sufitów podwieszanych, ścian karton-gips. Licuje się z ich powierzchnią. Kompatybilna z każdym typem adaptera i zasilacza. W komplecie posiada przystonę.

The recessed track is installed into suspended ceilings and drywall walls, sitting flush with their surface. It is compatible with any type of adapter and power supply. It includes a cover.

ZASILACZE
power supplies

#ERAFUNKCJONALNOŚCI
#eraoffunctionality

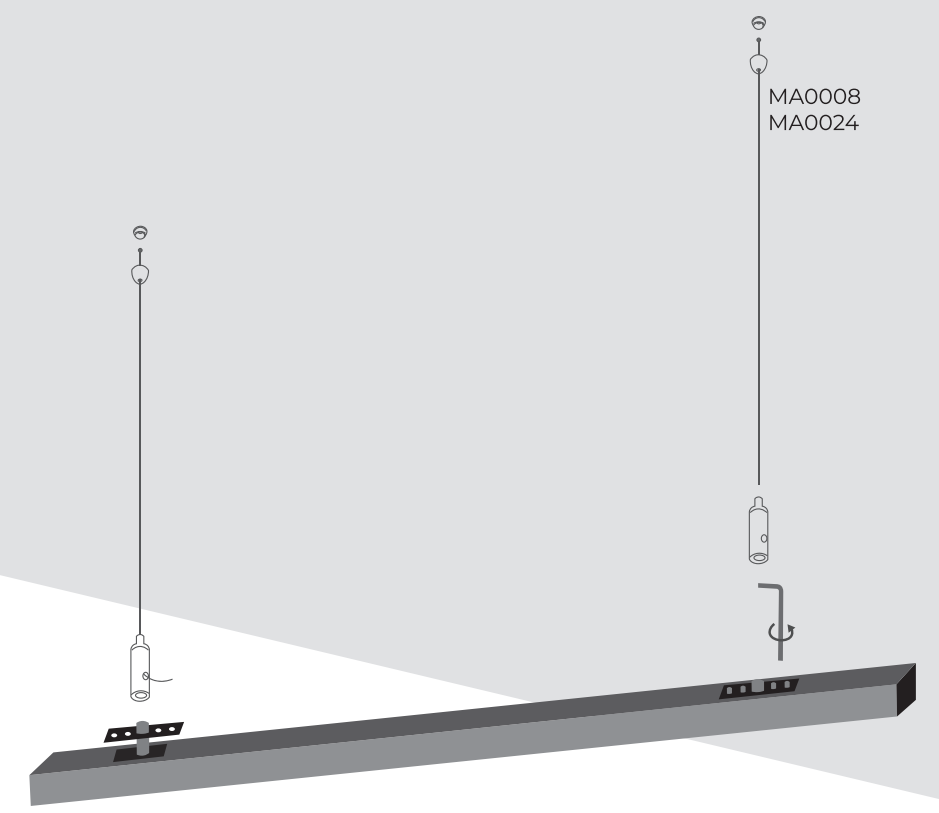
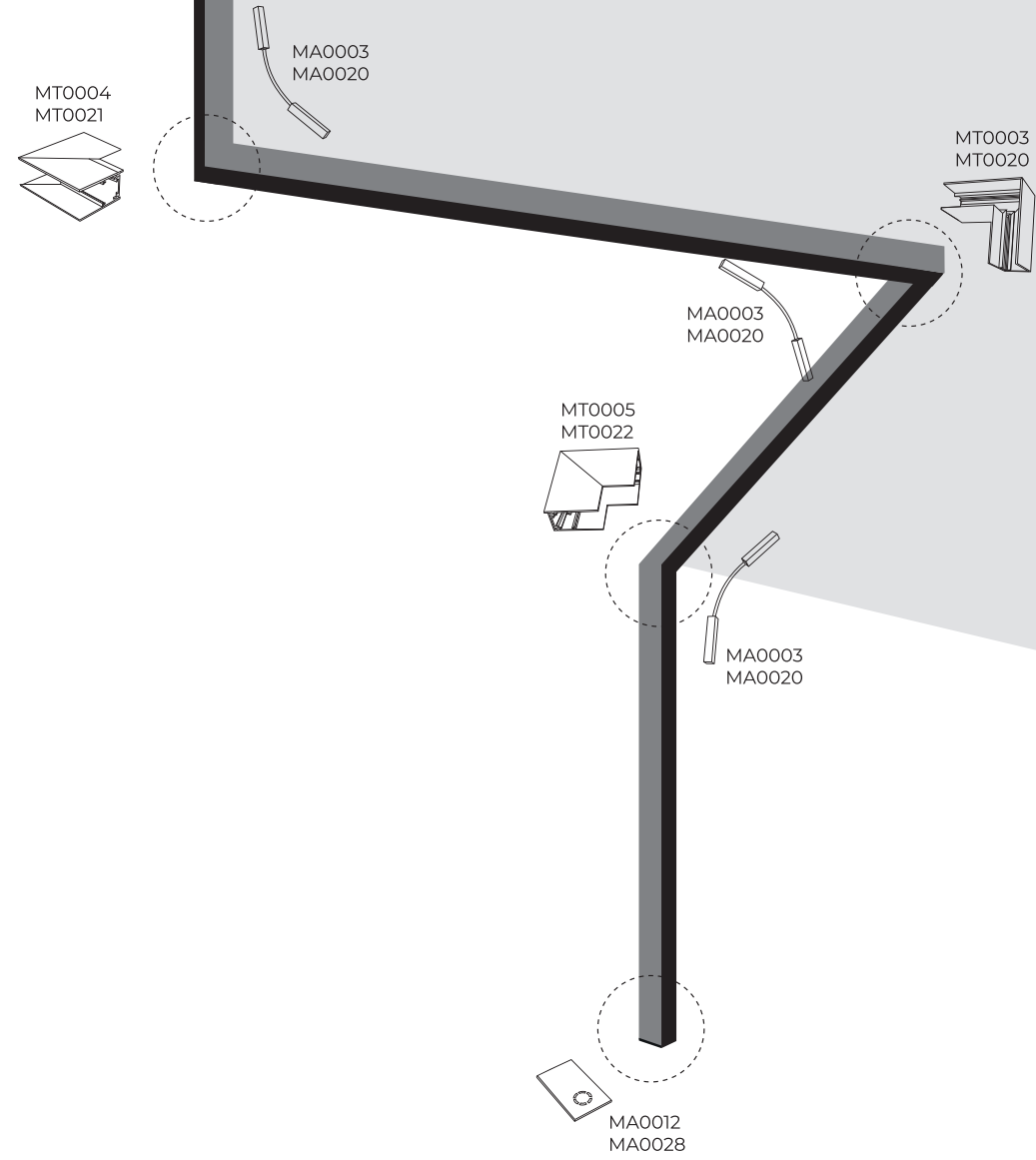


SCHEMATY ŁĄCZENIA SZYN

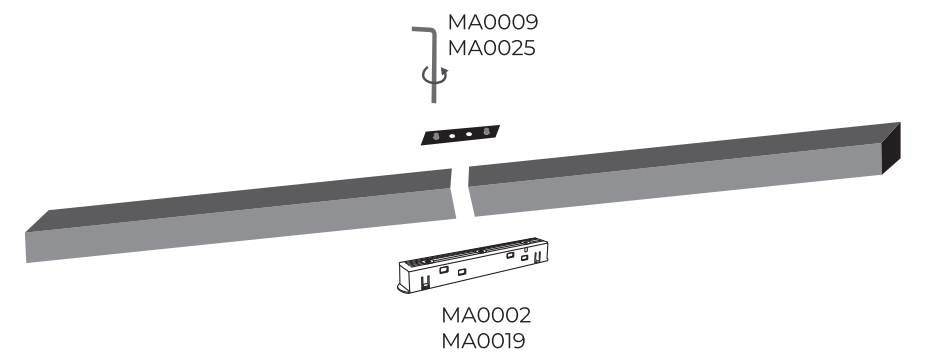
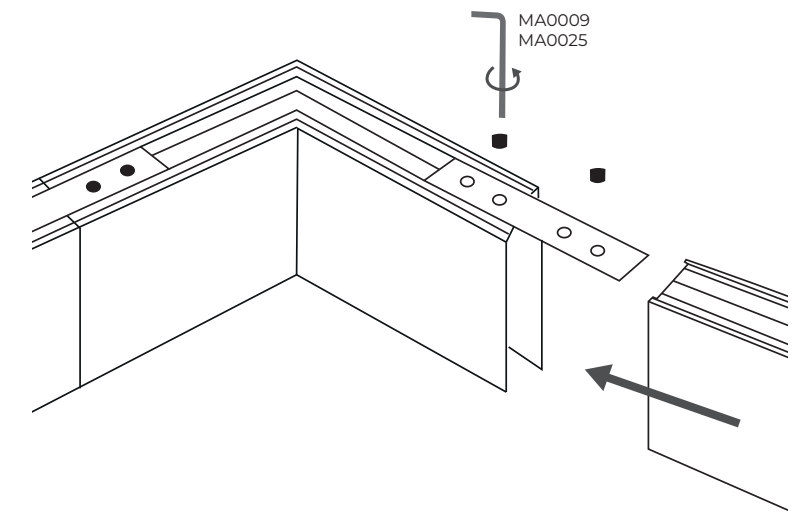
track connection diagrams

#ERAFUNKCJONALNOŚCI
#eraoffunctionality

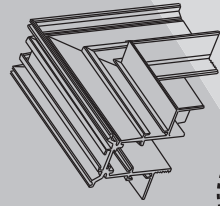
MT0001 / MT0018
 MT0002 / MT0019



MT0001 / MT0018
 MT0002 / MT0019

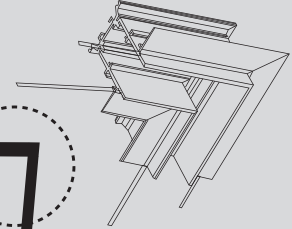


MT0010
MT0027

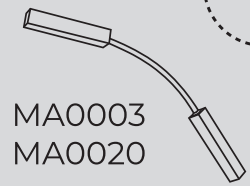


MT0006/MT0023
MT0007/MT0024

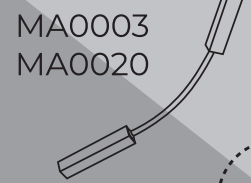
MT0008
MT0025



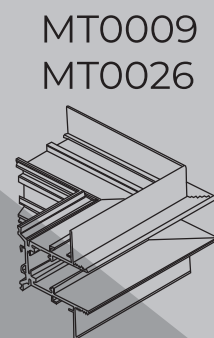
MA0003
MA0020



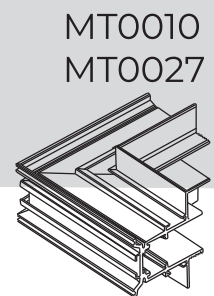
MA0003
MA0020



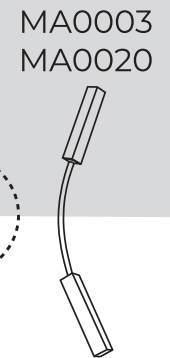
MA0003
MA0020



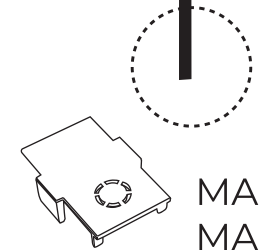
MT0009
MT0026



MT0010
MT0027

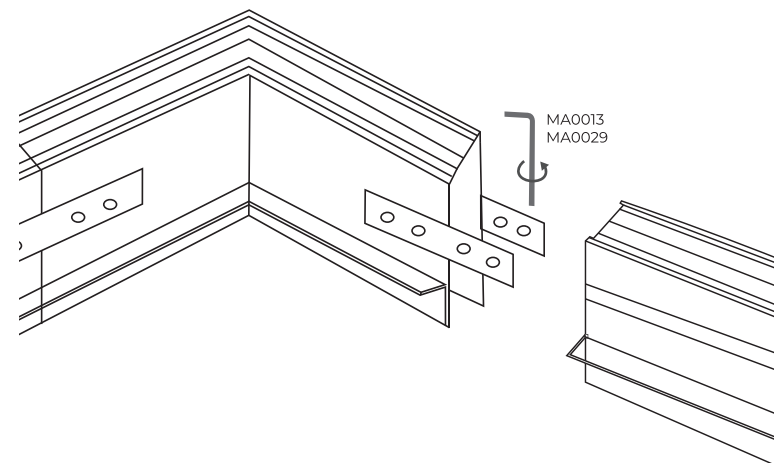


MA0003
MA0020



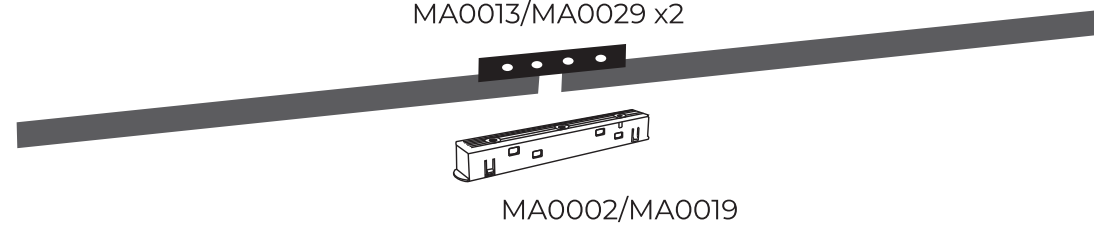
MA0011
MA0027

MT0006/MT0023
MT0007/MT0024



MA0013
MA0029

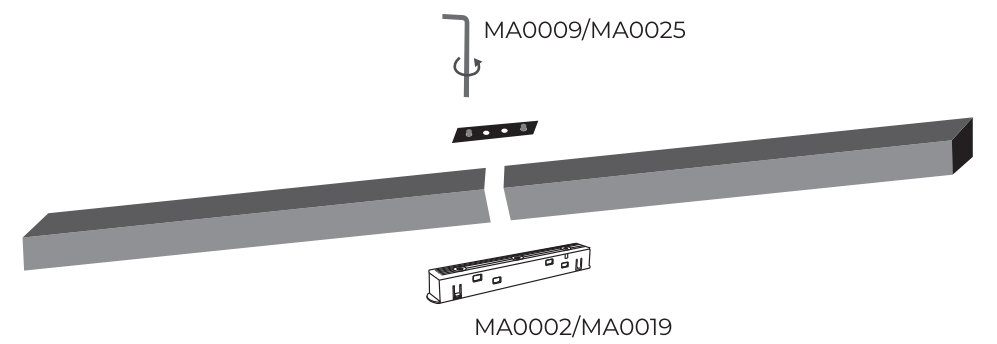
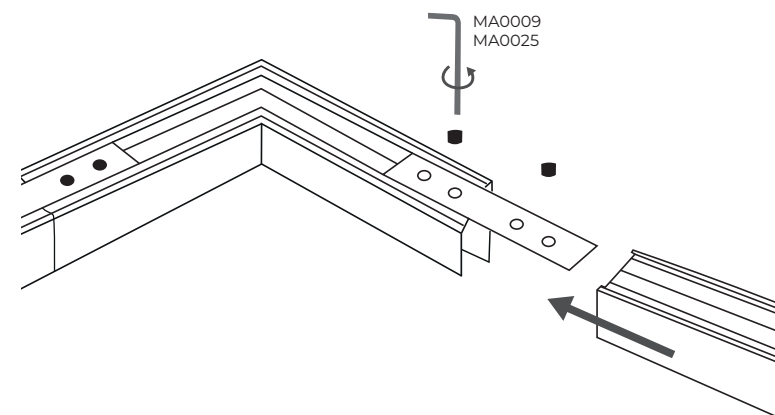
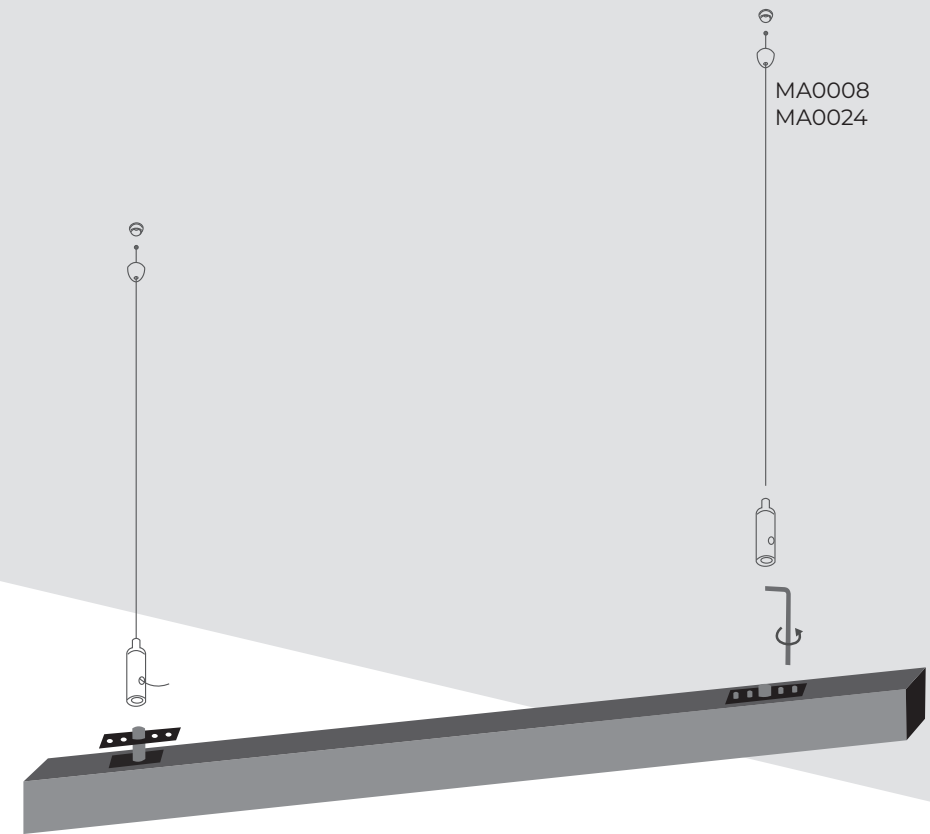
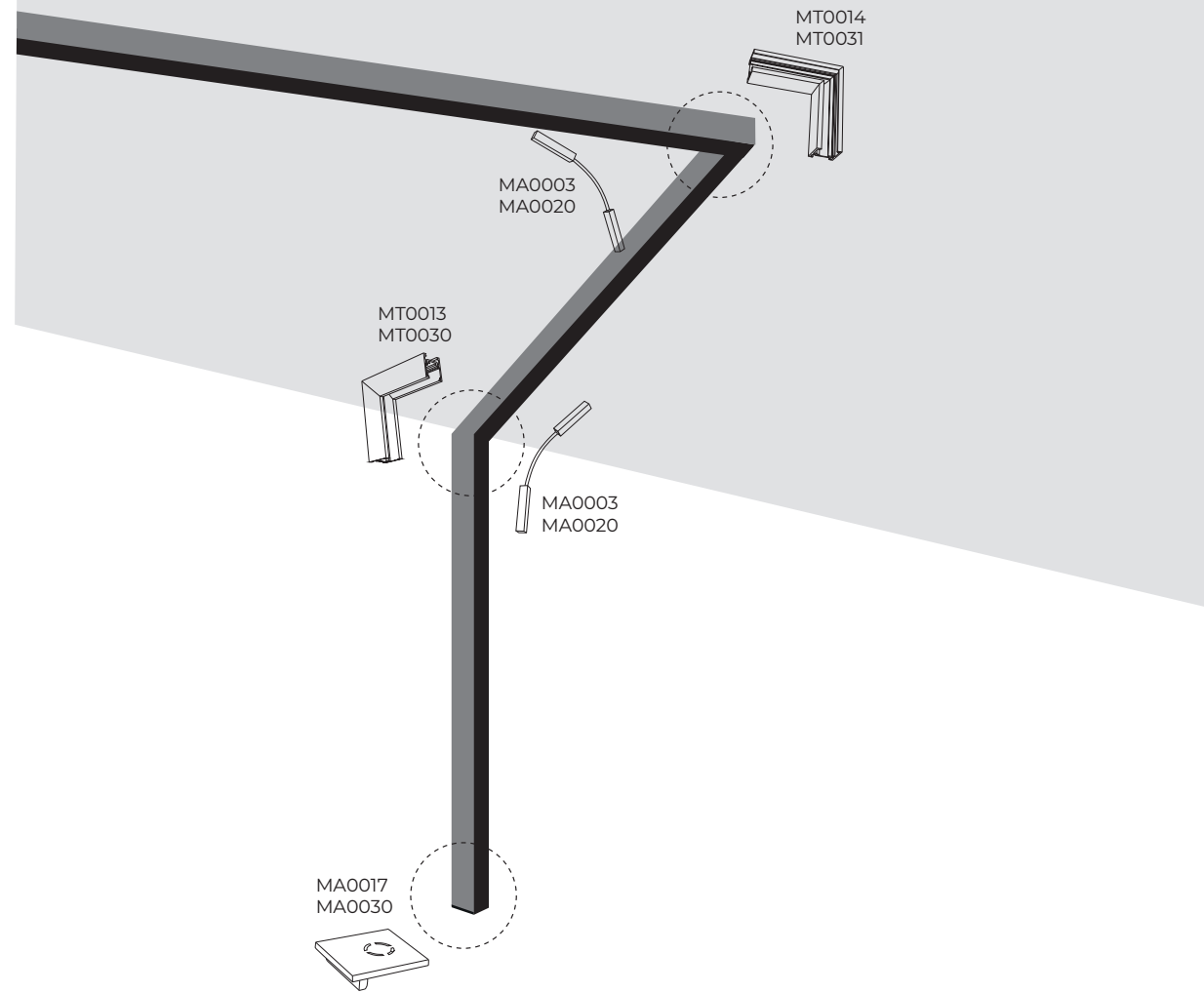
MA0013/MA0029 x2



MA0002/MA0019

MT0011 / MT0028
MT0012 / MT0029

MT0011 / MT0028
MT0012 / MT0029



SKORZYSTAJ Z AUTORSKIEGO KONFIGURATORA MAXLIGHT MAGNETIC

Try out Maxlight's Magnetic configurator

Zbudowanie magnetycznej instalacji szynowej nie jest trudne. Z pomocą przyjdzie Ci nasz konfigurator, w którym dobierzesz odpowiedni system, kształt i wymiary dopasowane do Twojego projektu. To narzędzie przeliczy wszystkie elementy, których będziesz potrzebować. Po konfiguracji otrzymasz kompletną listę produktów. Zanim zaczniesz projektować instalację, poznaj dostępne opcje i sprawdź, która najlepiej pasuje do Twojej przestrzeni.

Building a magnetic track lighting system is not difficult. Our configurator will assist you in selecting the appropriate system, shape, and dimensions tailored to your project. This tool will calculate all the elements you will need. After configuration, you will receive a complete list of products. Before you start designing the installation, familiarize yourself with the available options and determine which one best suits your space.

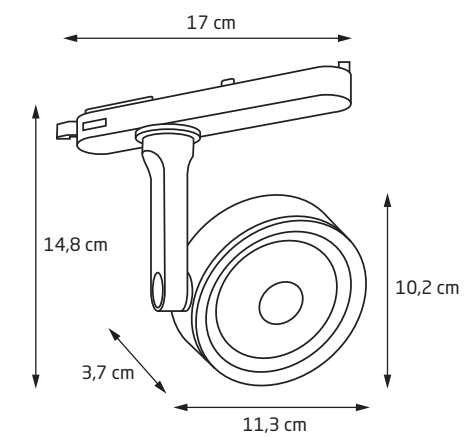


konfigurator.max-light.com



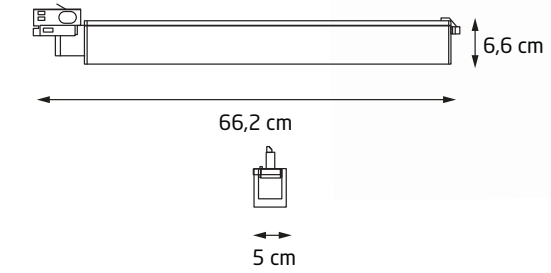
LAMPY SZYNOWE 3F
3F track lights

#ERAFUNKCJONALNOŚCI
#eraoffunctionality



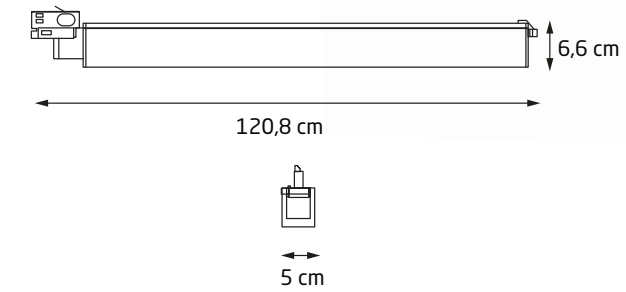
CHARON

		LED int(w)	⚡	☀️	🌈	CRI	💧	📐	🌀	3D	IES
S0013	WH	15W	230V	1327lm	3000K	90+	IP20	38°	TRIAC	✓	✓
S0014	BK	15W	230V	1327lm	3000K	90+	IP20	38°	TRIAC	✓	✓



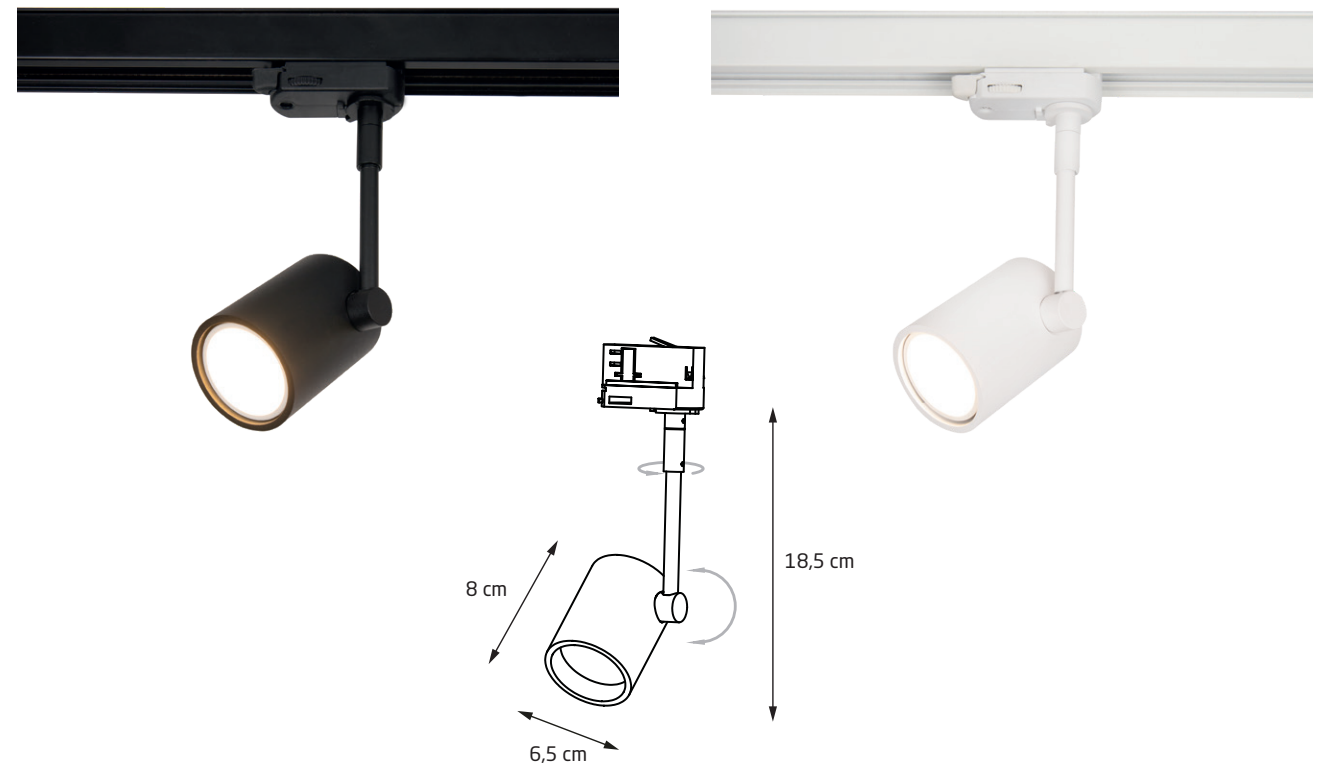
LINEAR

		LED int(w)	⚡	☀️	🌈	CRI	IP	📐	🌀	3D	IES
S0007	BK	18W	230V	1700lm	3000K/4000K	80	IP20	100°	—	✓	✓
S0009	WH	18W	230V	1700lm	3000K/4000K	80	IP20	100°	—	✓	✓

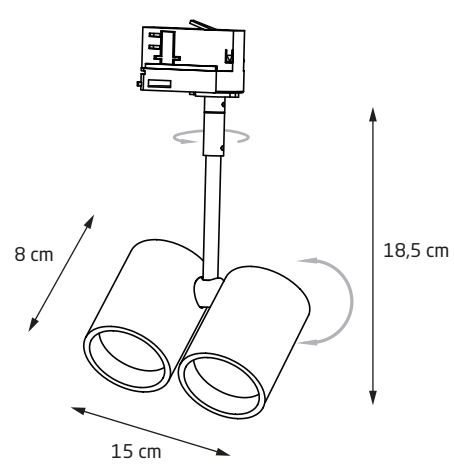


LINEAR

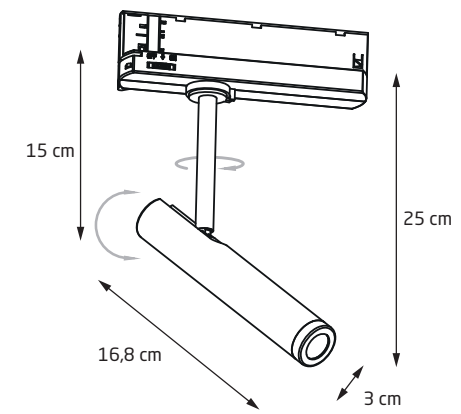
		LED int(w)	⚡	☀️	🌈	CRI	IP	📐	🌀	3D	IES
S0008	BK	36W	230V	3400lm	3000K/4000K	80	IP20	100°	—	✓	✓
S0010	WH	36W	230V	3400lm	3000K/4000K	80	IP20	100°	—	✓	✓



OTIUM							
S0004	WH	GU10	50W	230V	IP20	OPT.	✓
S0003	BK	GU10	50W	230V	IP20	OPT.	✓



OTIUM							
S0011	BK	GU10	2 x 50W	230V	IP20	OPT.	✓



PISTOL

S0005

WH



12W



230V



750lm



3000K



90



IP20



25°



—



✓



✓

S0006

BK



12W



230V



750lm



3000K



90



IP20



25°



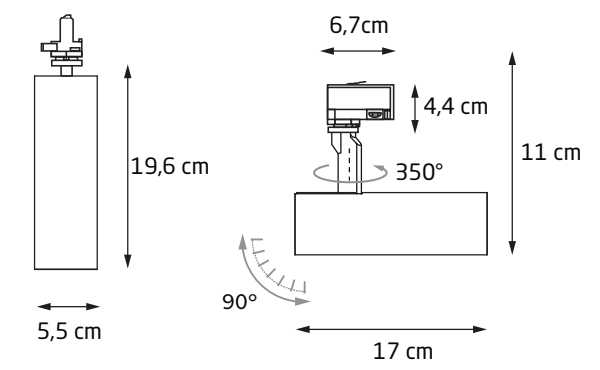
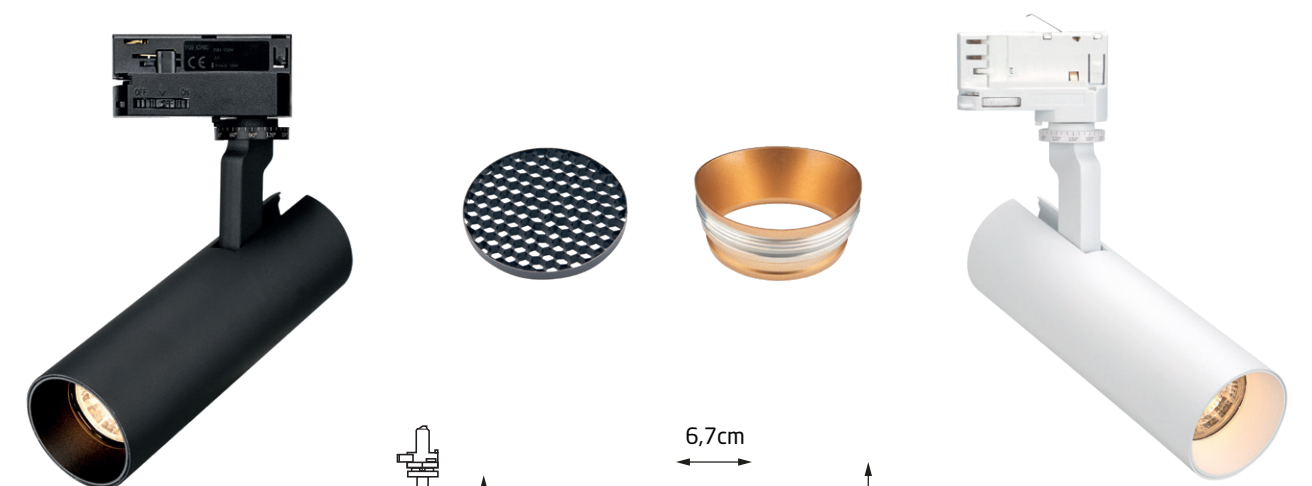
—



✓

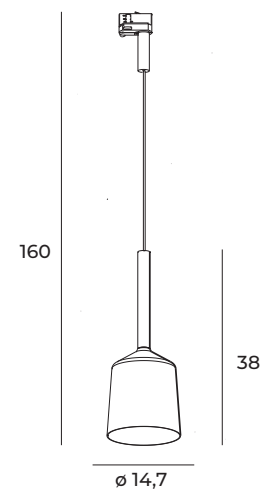


✓



SHINEMAKER		LED intellu	⚡	☀️	🌈	CRI	💧 IP	📐 °	📏 Ø	📐 3D	IES
S0015	WH	15W	230V	1327lm	3000K	90+	IP20	36°	✓ Ø 68MM	✓	✓
S0016	BK	15W	230V	1327lm	3000K	90+	IP20	36°	✓ Ø 68MM	✓	✓
HONEYCOMB											
RING GOLD		SG									

*4000K for order



TULIPE

S0017

WH



E27



1x 35W



230V



IP20



S0018

BK

E27

1x 35W

230V

IP20





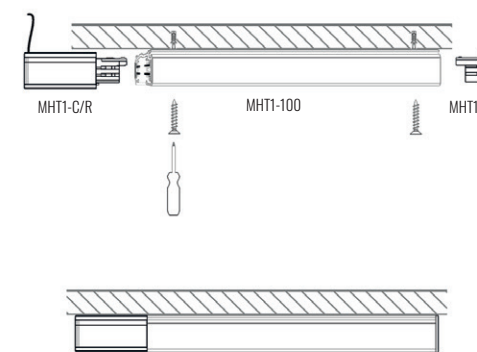
3-fazowe systemy oświetlenia szynowego mają bardzo praktyczne zastosowanie i można ich używać w różnych typach wnętrz. Szerokie możliwości wykorzystania kierunkowych opraw szynowych pozwalają wyróżnić wybrane elementy w Twoim mieszkaniu oraz niezależnie od siebie oświetlić poszczególne strefy.

3-circuits Track Lighting Systems can be configured for practical purposes and used in different interiors. Flexibility of directional spotlight fixtures can highlight particular items in your apartment and illuminate specific zones separately. In easy way you can set up own system which enable to illuminate precisely complicated spaces, according to your needs.

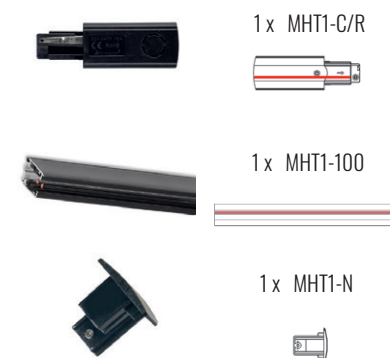
System oświetlenia szynowego MAXLIGHT występuje w wersji natynkowej lub może być podwieszany przy zastosowaniu odpowiednich akcesoriów.

MAXLIGHT track lighting system is available in surface version or can be suspended with suitable accessories for suspension.

ryc.1 Montaż szyny do sufitu / Track - ceiling mounting



Użyte komponenty/Components used:



SHINEMAKER S0015



PISTOL S0005

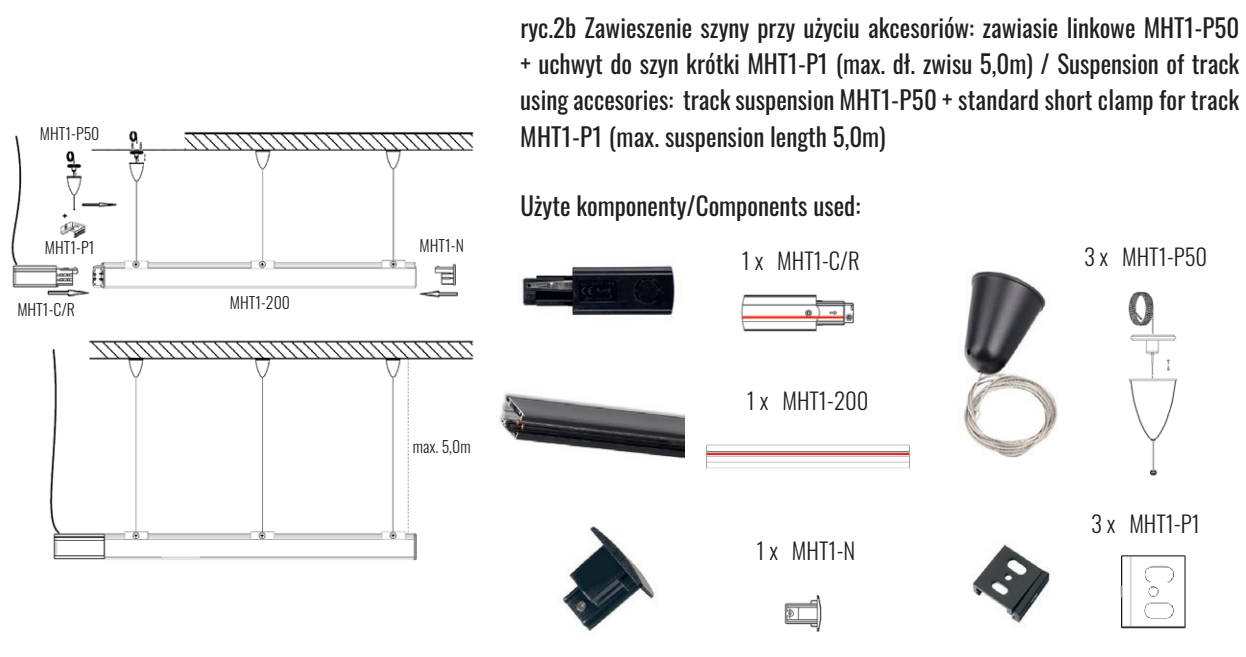
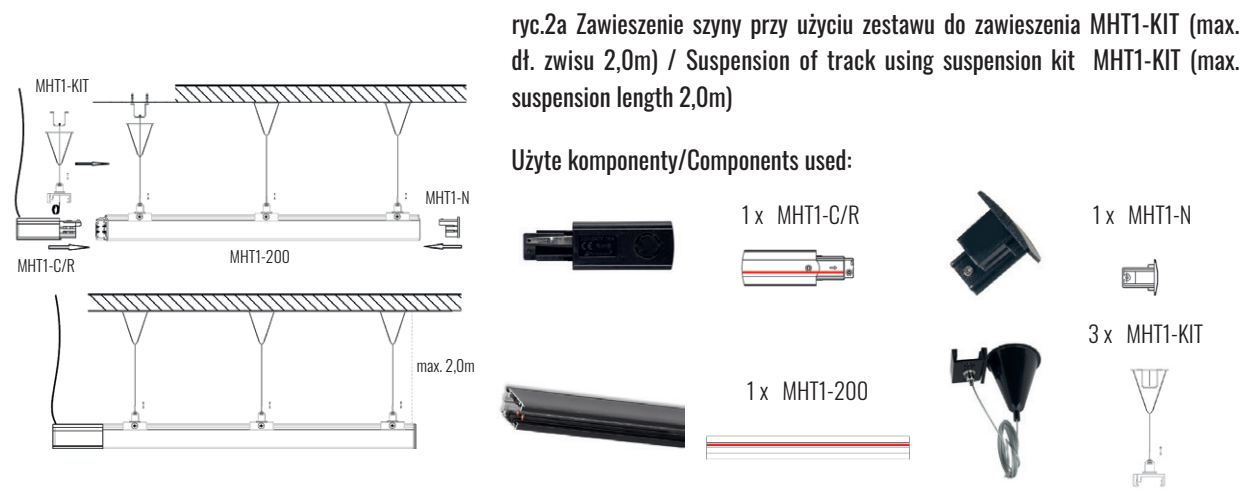


OTIUM S0004

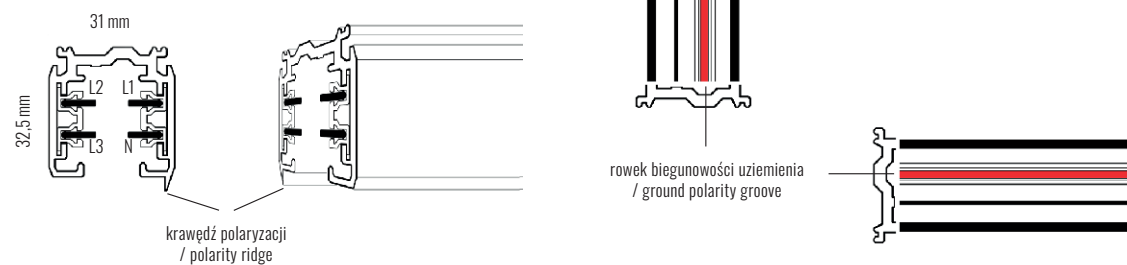


CHARON S0013

UWAGA! MONTAŻU POWINNA DOKONAĆ OSOBA POSIADAJĄCA ODPOWIEDNIE UPRAWNIENIA
CAUTION! INSTALLATION MUST BE PERFORMED BY AN AUTHORIZED TECHNICIAN



ryc.3 Przekrój szyny / Track section
 L1, L2, L3 - faza 1, 2, 3 / phase (live conductor) 1, 2, 3
 N- przewód neutralny / neutral conductor



Przy planowaniu systemu szynowego należy zachować ciągłość polaryzacji. Jak pokazano na schematach przykładowych systemów (strona 140-145), czerwona linia wskazuje rowek polaryzacji uziemienia w szynie.

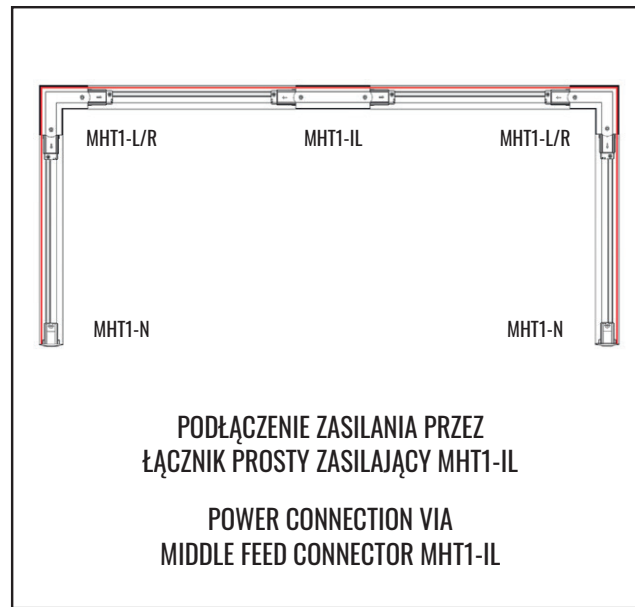
When planning a track layout continuous polarity is necessary. As shown in diagrams (page 140-145) the red line indicates ground polarity groove on the track.



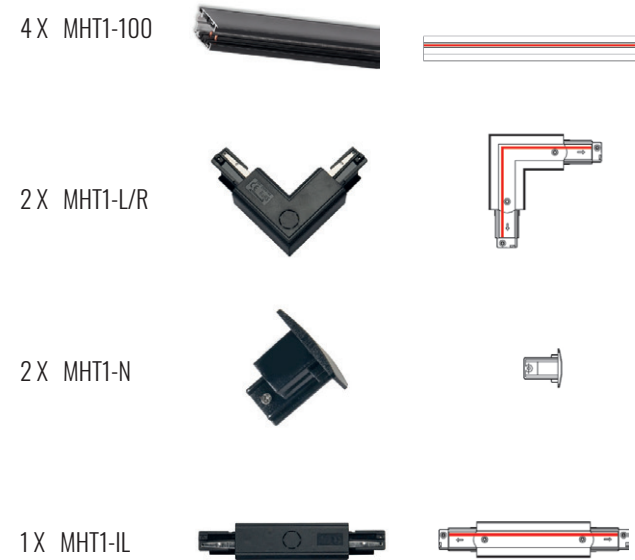
Przedstawione poniżej schematy przedstawiają niektóre z popularnych układów, które można łatwo zbudować za pomocą naszych komponentów systemów szynowych MAXLIGHT. Sprawdź położenie rowka na schemacie, aby upewnić się, że zachowana jest właściwa polaryzacja.

Below listed diagrams shows some of popular layouts easy to build up with our MAXLIGHT track systems components. Check the groove position on the diagram to ensure correct polarity.

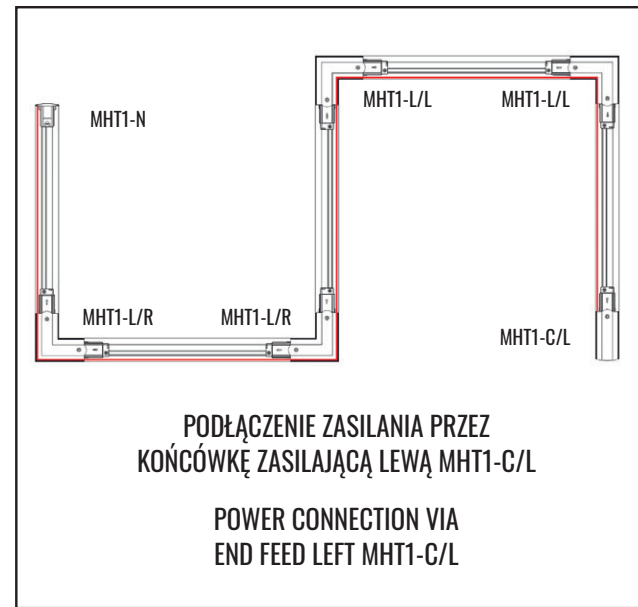
SYSTEM PODKOWA



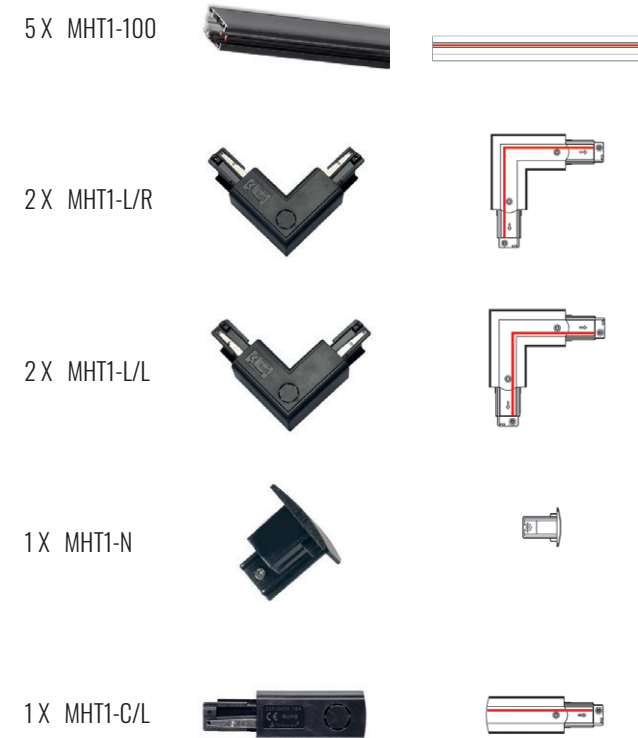
UŻYTE KOMPONENTY/COMPONENTS USED:



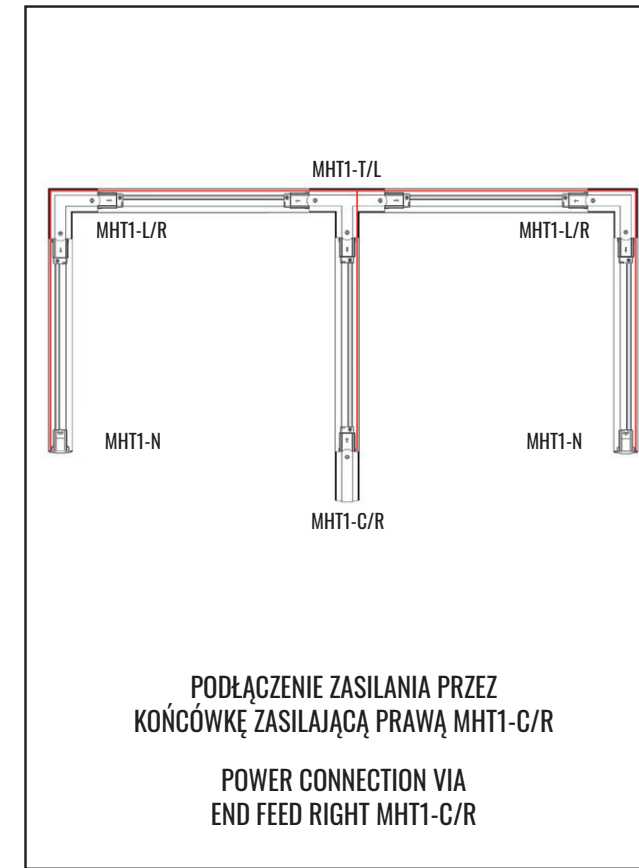
SYSTEM ES



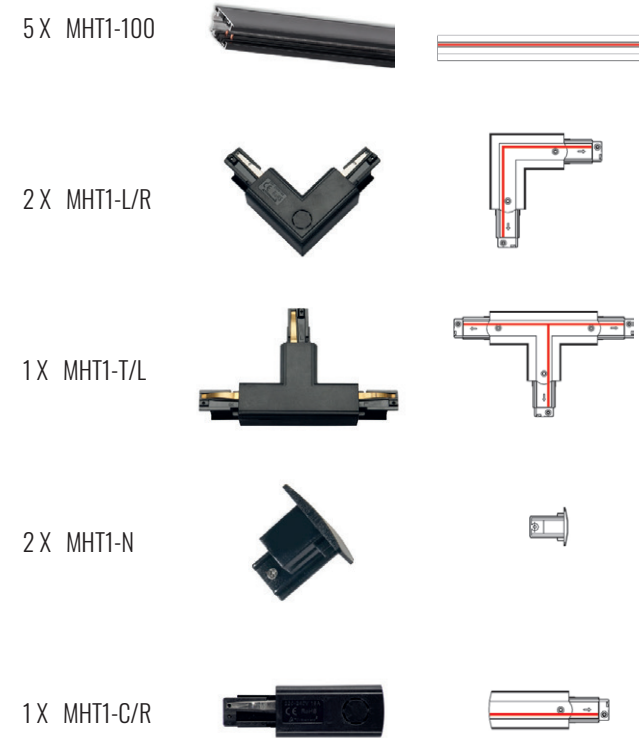
UŻYTE KOMPONENTY/COMPONENTS USED:



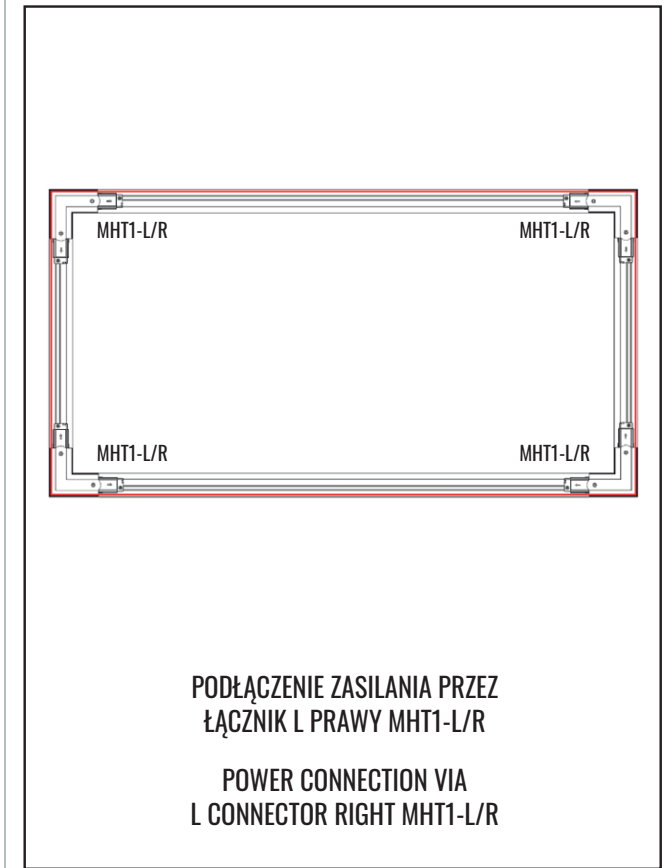
SYSTEM EM



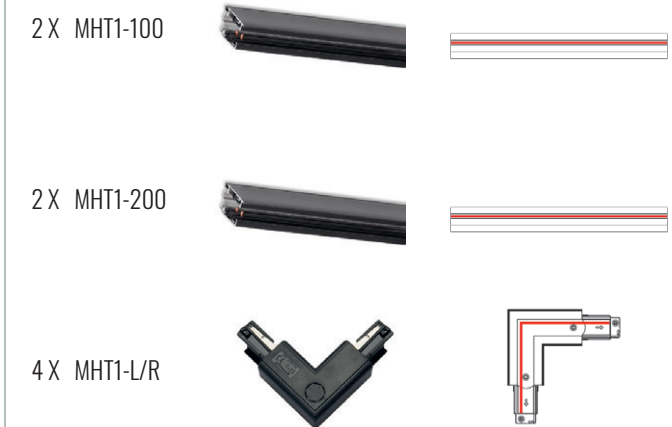
UŻYTE KOMPONENTY/COMPONENTS USED:



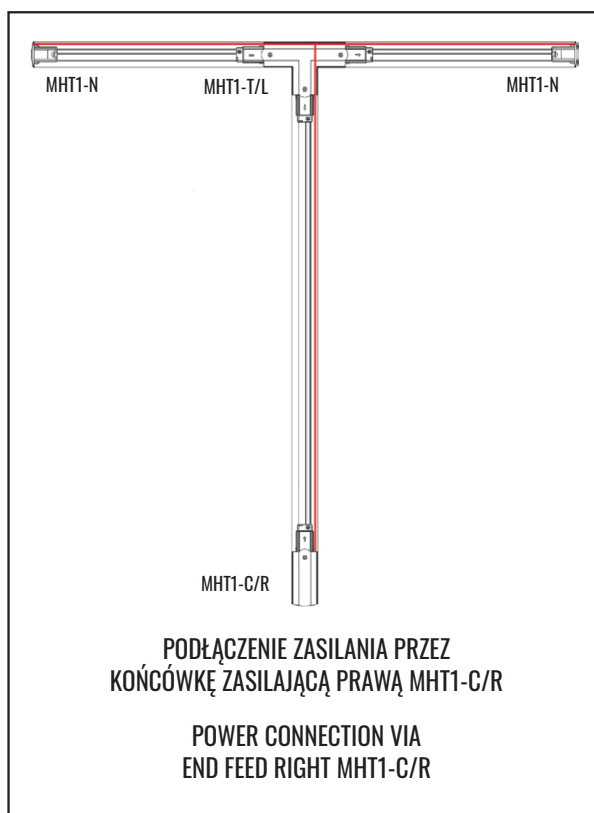
SYSTEM PROSTOKĄT



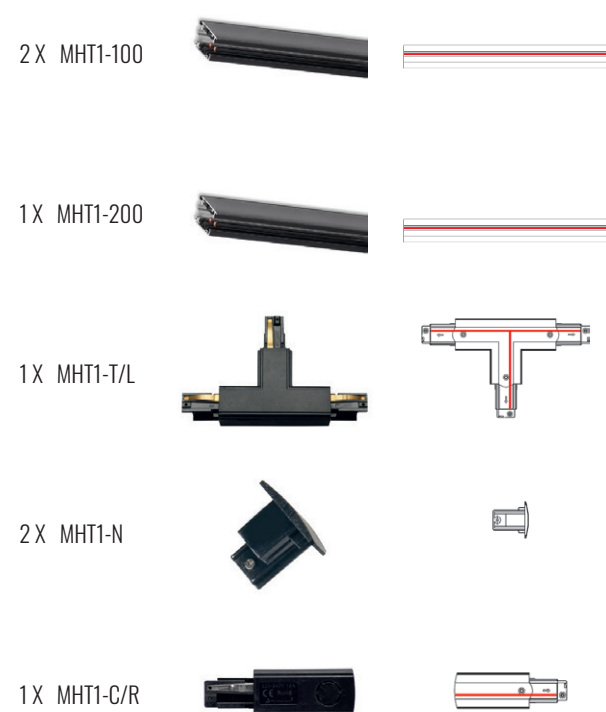
UŻYTE KOMPONENTY/COMPONENTS USED:



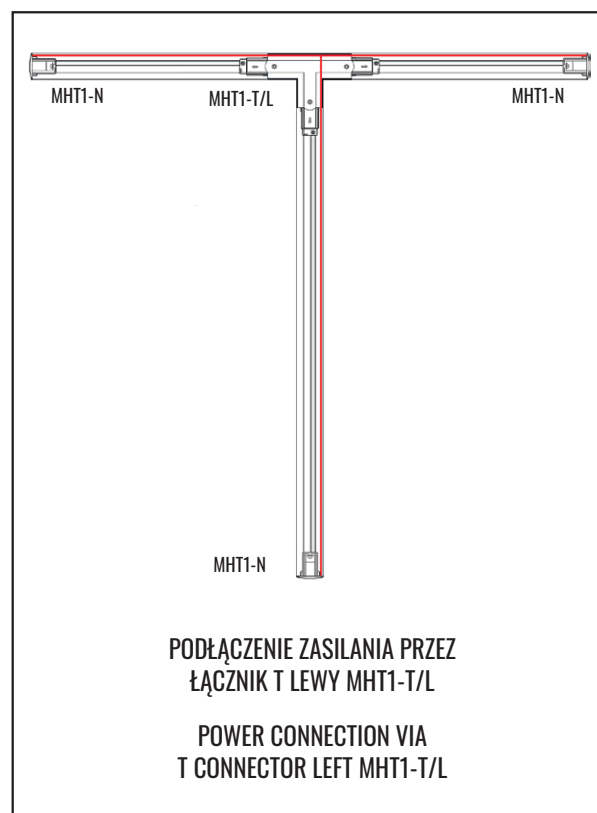
SYSTEM TE 1



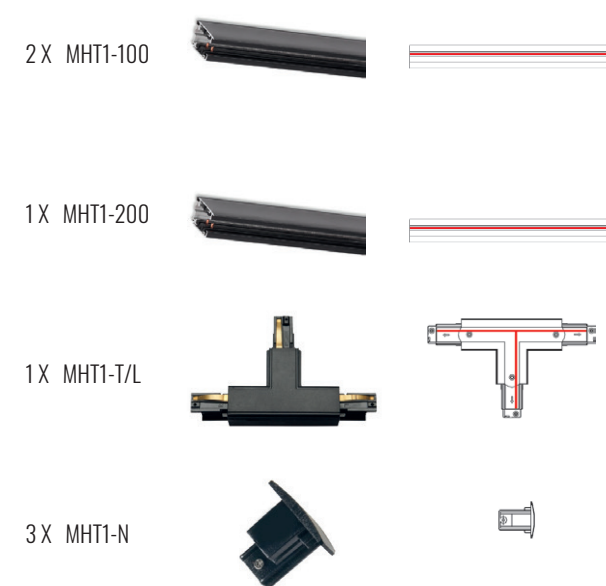
UŻYTE KOMPONENTY/COMPONENTS USED:



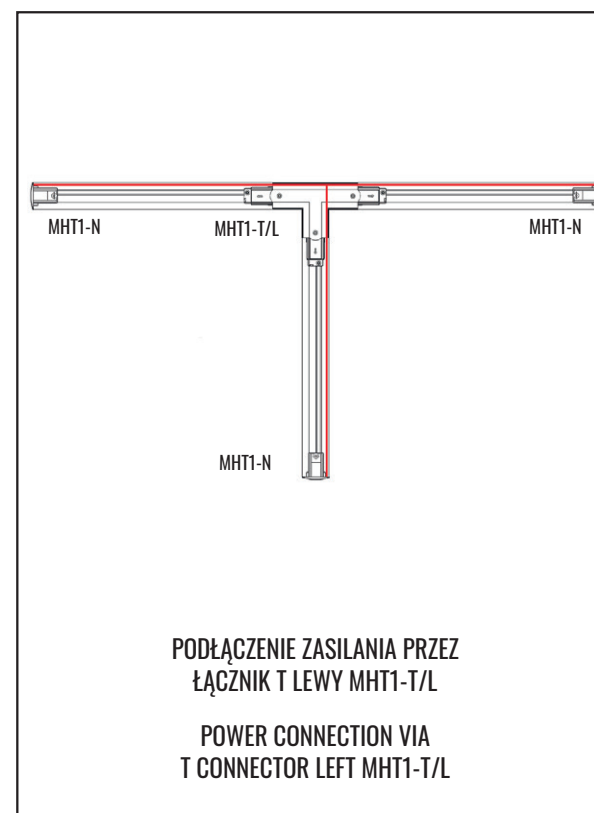
SYSTEM TE 2



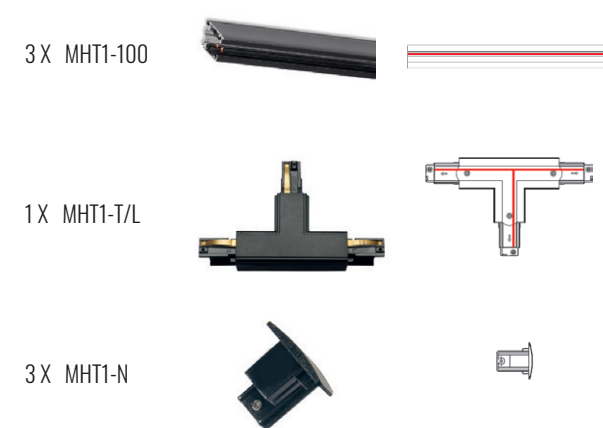
UŻYTE KOMPONENTY/COMPONENTS USED:



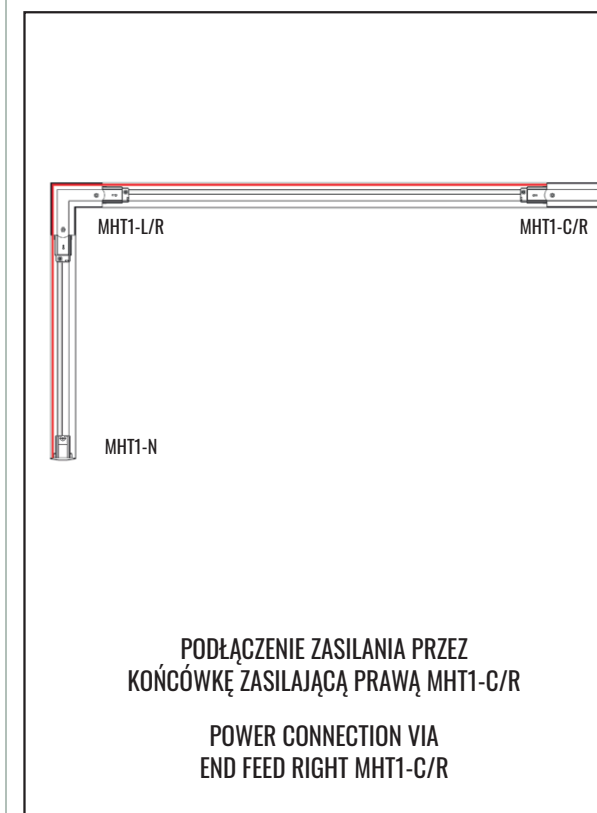
SYSTEM TE 3



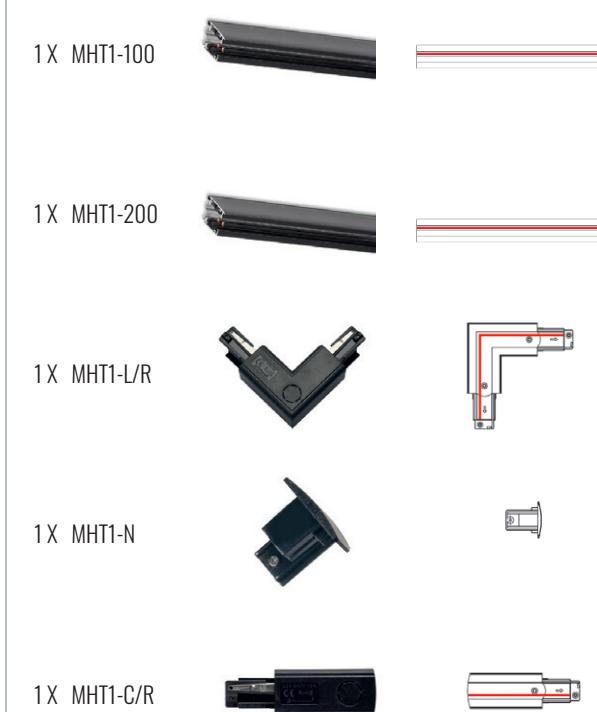
UŻYTE KOMPONENTY/COMPONENTS USED:



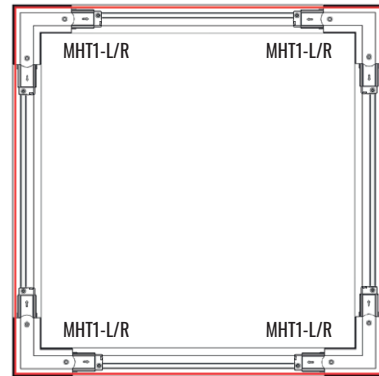
SYSTEM EL



UŻYTE KOMPONENTY/COMPONENTS USED:



SYSTEM KWADRAT

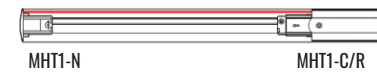


PODŁĄCZENIE ZASILANIA PRZEZ
ŁĄCZNIK L PRAWY MHT1-L/R
POWER CONNECTION VIA
L CONNECTOR RIGHT MHT1-L/R

UŻYTE KOMPONENTY/COMPONENTS USED:

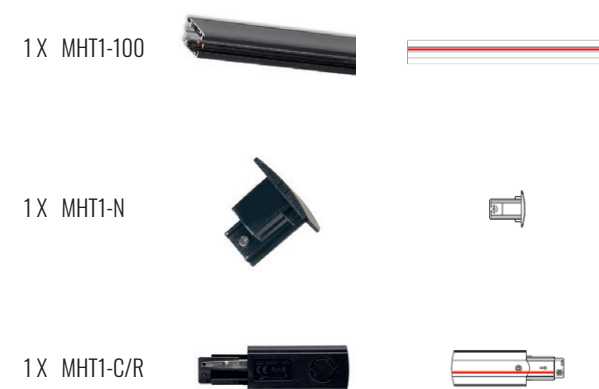


SYSTEM PROSTY 1

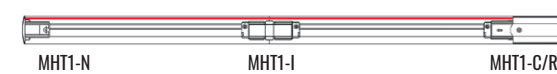


PODŁĄCZENIE ZASILANIA PRZEZ
KOŃCÓWKĘ ZASILAJĄCĄ PRAWĄ MHT1-C/R
POWER CONNECTION VIA
END FEED RIGHT MHT1-C/R

UŻYTE KOMPONENTY/COMPONENTS USED:

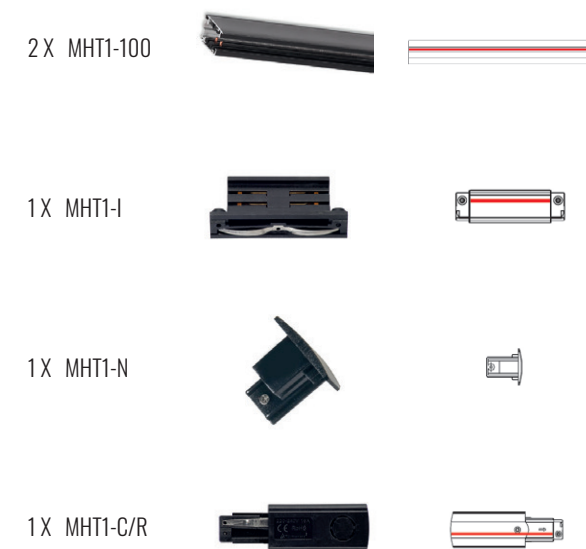


SYSTEM PROSTY 2

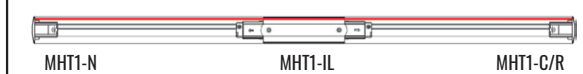


PODŁĄCZENIE ZASILANIA PRZEZ
KOŃCÓWKĘ ZASILAJĄCĄ PRAWĄ MHT1-C/R
POWER CONNECTION VIA
END FEED RIGHT MHT1-C/R

UŻYTE KOMPONENTY/COMPONENTS USED:

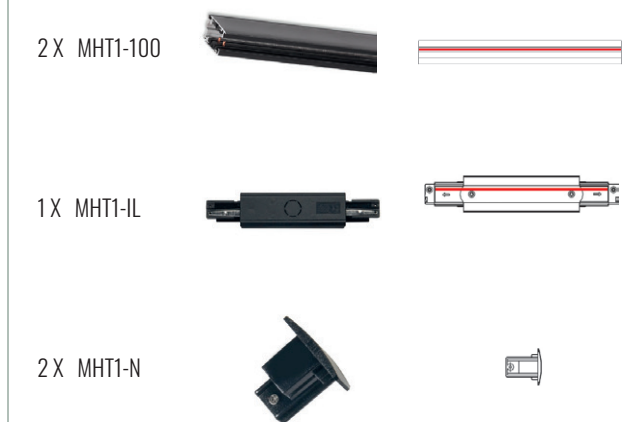


SYSTEM PROSTY 3



PODŁĄCZENIE ZASILANIA PRZEZ
ŁĄCZNIK PROSTY ZASILAJĄCY MHT1-IL
POWER CONNECTION VIA
MIDDLE FEED CONNECTOR MHT1-IL

UŻYTE KOMPONENTY/COMPONENTS USED:



AKCESORIA SYSTEMÓW 3F

3F track system accessories

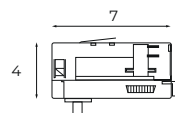
#ERAFUNKCJONALNOŚCI
#eraoffunctionality

AKCESORIA SYSTEMÓW SZYN 3-FAZOWYCH

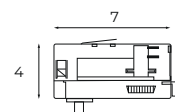
3-CIRCUITS TRACK SYSTEM ACCESSORIES



MHT1-AD-BK
ADAPTER DO LAMP WISZĄCYCH NA
SZYNĘ 3-FAZOWĄ, CZARNY
*adapter for 3-circuits
pendant lights, black*



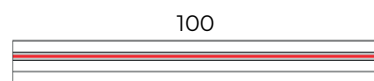
MHT1-AD-WH
ADAPTER DO LAMP WISZĄCYCH NA
SZYNĘ 3-FAZOWĄ, BIAŁY
*adapter for 3-circuits
pendant lights, white*



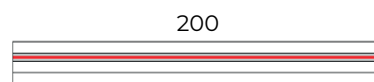
MHT1-100-BK
SZYNA TRÓJFAZOWA 1M, CZARNA
3-circuits track 1m, black



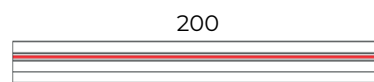
MHT1-100-WH
SZYNA TRÓJFAZOWA 1M, BIAŁA
3-circuits track 1m, white



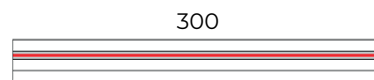
MHT1-200-BK
SZYNA TRÓJFAZOWA 2M, CZARNA
3-circuits track 2m, black



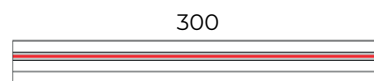
MHT1-200-WH
SZYNA TRÓJFAZOWA 2M, BIAŁA
3-circuits track 2m, white



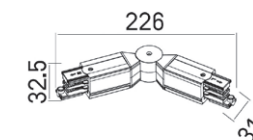
MHT1-300-BK
SZYNA TRÓJFAZOWA 3M, CZARNA
3-circuits track 3m, black



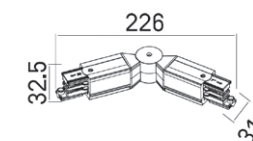
MHT1-300-WH
SZYNA TRÓJFAZOWA 3M, BIAŁA
3-circuits track 3m, white



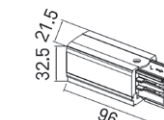
MHT1-A-BK
ŁĄCZNIK ŁAMANY CZARNY
black track break connector



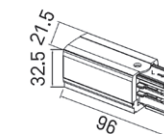
MHT1-A-WH
ŁĄCZNIK ŁAMANY BIAŁY
white track break connector



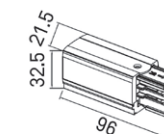
MHT1-C/L-BK
ZAŚLEPKA KOŃCOWA,
LEWA, CZARNA
end cup, left, black



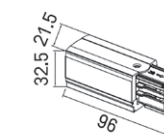
MHT1-C/L-WH
ZAŚLEPKA KOŃCOWA,
LEWA, BIAŁA
end cup, left, white



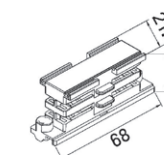
MHT1-C/R-BK
ZAŚLEPKA KOŃCOWA,
PRAWA, CZARNA
end cup, right, black



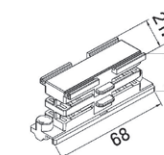
MHT1-C/R-WH
ZAŚLEPKA KOŃCOWA,
PRAWA, BIAŁA
end cup, right, white



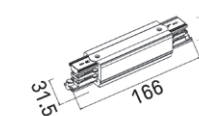
MHT1-I-BK
ŁĄCZNIK WEWNĘTRZNY, CZARNY
internal connector, black



MHT1-I-WH
ŁĄCZNIK WEWNĘTRZNY, BIAŁY
internal connector, white

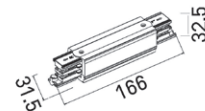


MHT1-IL-BK
ŁĄCZNIK PROSTY
ZASILAJĄCY, CZARNY
*straight connector,
power supply, black*

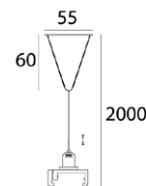




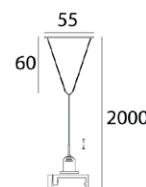
MHT1-IL-WH
ŁĄCZNIK PROSTY
ZASILAJĄCY, BIAŁY
*straight connector,
power supply, white*



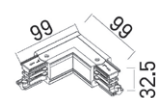
MHT1-KIT-BK
ZAWIESZENIE LINKOWE
Z REGULACJĄ 2M, CZARNE
*cable suspension
adjustable 20m, black*



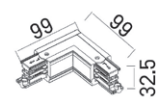
MHT1-KIT-WH
ZAWIESZENIE LINKOWE
Z REGULACJĄ 2M, BIAŁE
*cable suspension
adjustable 20m, white*



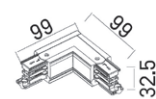
MHT1-L/L-BK
ŁĄCZNIK L, LEWY, CZARNY
„L” connector, left, black



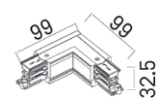
MHT1-L/L-WH
ŁĄCZNIK L, LEWY, BIAŁY
„L” connector, left, white



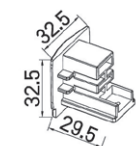
MHT1-L/R-BK
ŁĄCZNIK L, PRAWY, CZARNY
„L” connector, right, black



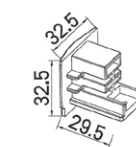
MHT1-L/R-WH
ŁĄCZNIK L, PRAWY, BIAŁY
„L” connector, right, white



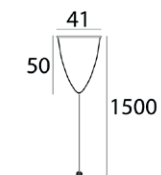
MHT1-N-BK
ZAŚLEPKA MASKUJĄCA
DO SZYNY, CZARNA
cover cap for track, black



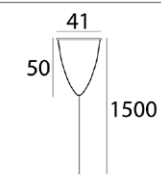
MHT1-N-WH
ZAŚLEPKA MASKUJĄCA
DO SZYNY, BIAŁA
cover cap for track, white



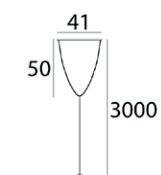
MHT1-P15-BK
ZAWIESIE LINKOWE 1,5M, CZARNE,
Z REGULACJĄ BEZ UCHWYTU
*cable sling 1,5m, black,
with adjustment without bracket*



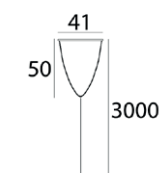
MHT1-P15-WH
ZAWIESIE LINKOWE 1,5M, BIAŁE,
Z REGULACJĄ BEZ UCHWYTU
*cable sling 1,5m, white,
with adjustment without bracket*



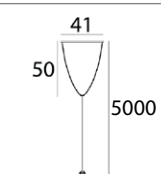
MHT1-P30-BK
ZAWIESIE LINKOWE 3M, CZARNE,
Z REGULACJĄ BEZ UCHWYTU
*cable sling 3m, black,
with adjustment without bracket*



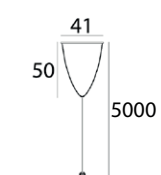
MHT1-P30-WH
ZAWIESIE LINKOWE 3M, BIAŁE,
Z REGULACJĄ BEZ UCHWYTU
*cable sling 3m, white,
with adjustment without bracket*



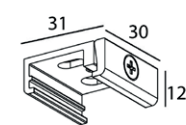
MHT1-P50-BK
ZAWIESIE LINKOWE 5M, CZARNE,
Z REGULACJĄ BEZ UCHWYTU
*cable sling 5m, black,
with adjustment without bracket*



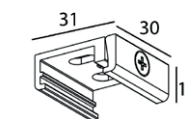
MHT1-P50-WH
ZAWIESIE LINKOWE 5M, BIAŁE,
Z REGULACJĄ BEZ UCHWYTU
*cable sling 5m, white,
with adjustment without bracket*



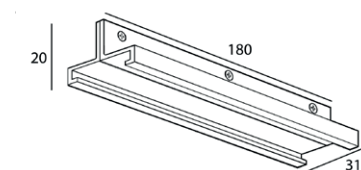
MHT1-P1-BK
UCHWYT DO SZYNY, KRÓTKI, CZARNY
track bracket, short, black



MHT1-P1-WH
UCHWYT DO SZYNY, KRÓTKI, BIAŁY
track bracket, short, white

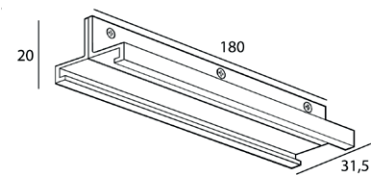


MHT1-P2-BK
UCHWYT DO SZYNY, DŁUGI, CZARNY
track bracket, long, black

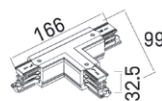




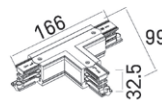
MHT1-P2-WH
 UCHWYT DO SZYN, DŁUGI, BIAŁY
track bracket, long, white



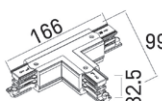
MHT1-T/L-BK
 ŁĄCZNIK „T” LEWY, CZARNY
„L” connector, left, black



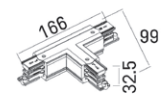
MHT1-T/L-WH
 ŁĄCZNIK „T” LEWY, BIAŁY
„L” connector, left, white



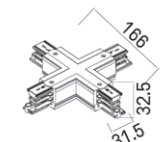
MHT1-T/R-BK
 ŁĄCZNIK „T” PRAWY, CZARNY
„L” connector, right, black



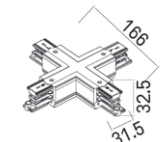
MHT1-T/R-WH
 ŁĄCZNIK „T” PRAWY, BIAŁY
„L” connector, right, white



MHT1-X-BK
 ŁĄCZNIK „X”, CZARNY
„X” connector, black

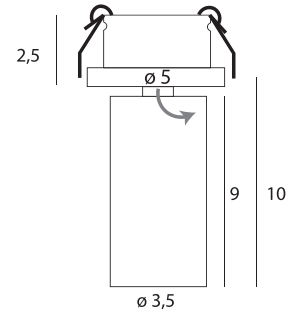


MHT1-X-WH
 ŁĄCZNIK „X”, BIAŁY
„X” connector, white



LAMPY WPUSTOWE
recessed lights

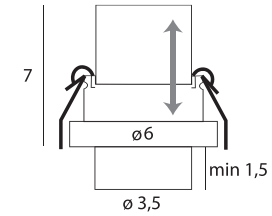
#ERADOSTĘPNOŚCI
#eraofaccessibility



NEW

HALO

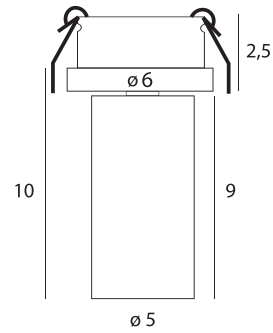
		LED int(w)	⚡	☀️	🌈	CRI	💧	📐	🔦	📦	IES
H0124	WH	7W	230V	590lm	3000K	90	IP20	36°	Ø 45mm	✓	✓
H0125	BK	7W	230V	500lm	3000K	90	IP20	36°	Ø 45mm	✓	✓



NEW

HALO

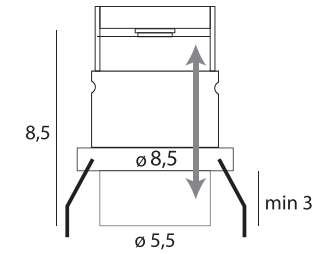
		LED int(w)	⚡	☀️	🌈	CRI	💧	📐	🔦	📦	IES
H0128	WH	6W	230V	500lm	3000K	90	IP20	36°	Ø 55mm	✓	✓
H0129	BK	6W	230V	500lm	3000K	90	IP20	36°	Ø 55mm	✓	✓



NEW

HALO

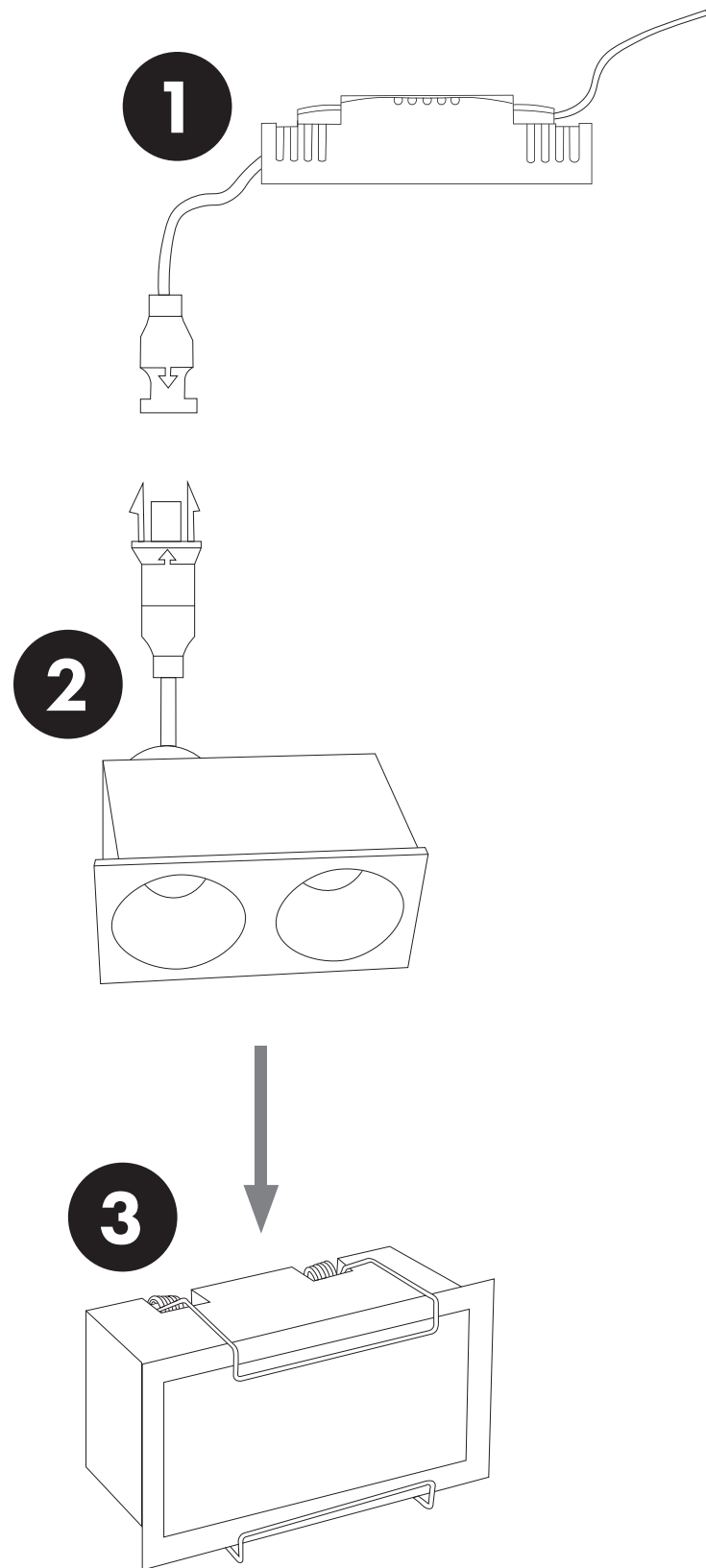
		LED int(w)	⚡	☀️	🌈	CRI	💧	📐	🔦	📦	IES
H0126	WH	9W	230V	715lm	3000K	90	IP20	36°	Ø 55mm	✓	✓
H0127	BK	9W	230V	715lm	3000K	90	IP20	36°	Ø 55mm	✓	✓



NEW

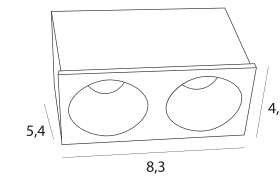
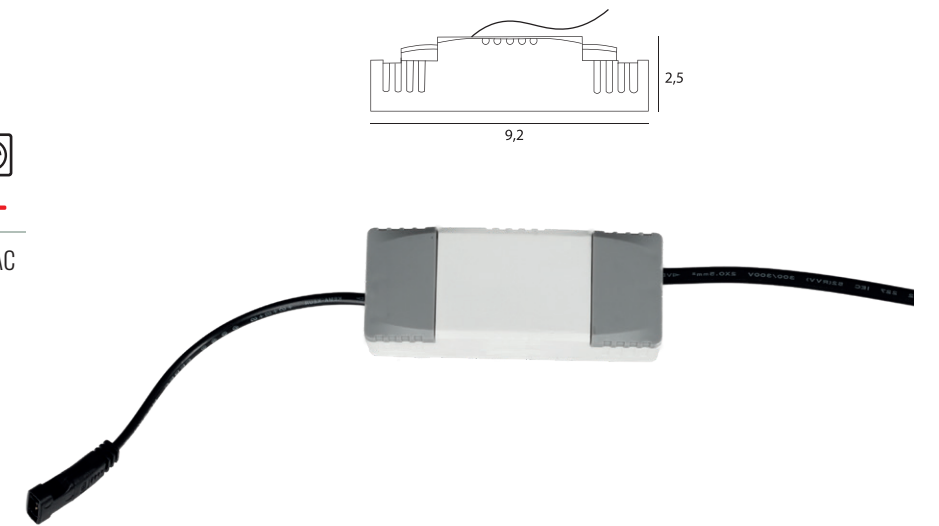
HALO

		LED int(w)	⚡	☀️	🌈	CRI	💧	📐	🔦	📦	IES
H0130	WH	9W	230V	743lm	3000K	90	IP20	36°	Ø 75mm	✓	✓
H0131	BK	9W	230V	743lm	3000K	90	IP20	36°	Ø 75mm	✓	✓



NEW MODULAR 

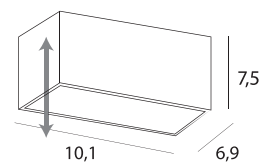
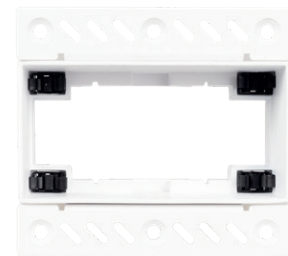
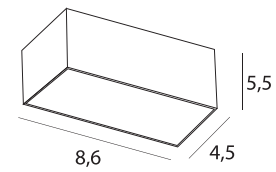
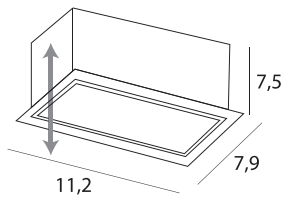
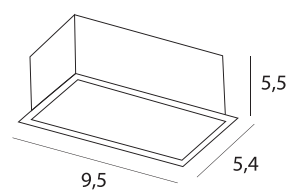
HT180 ON/OFF	6W	—
HT180 DIM	6W	TRIAC



NEW MODULAR
HM180 2L

BK

								
6W	230V	400lm	3000K	95	IP20	45°	✓	✓



NEW MODULAR

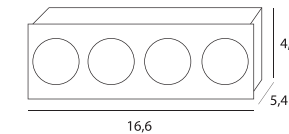
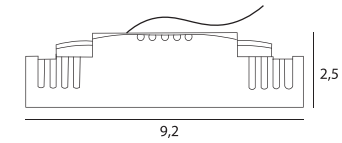


H180.01	WH	LED MODULE HM180 2L	88x46mm
H180.02	WH	LED MODULE HM180 2L	103x70mm
H180.05	WH	LED MODULE HM180 2L	86x50mm
H180.06	WH	LED MODULE HM180 2L	101x72mm

NEW MODULAR



HT180 ON/OFF	12W	—
HT180 DIM	12W	TRIAC



NEW MODULAR

HM180 4L

BK



12W



230V



800lm



3000K



95



IP20



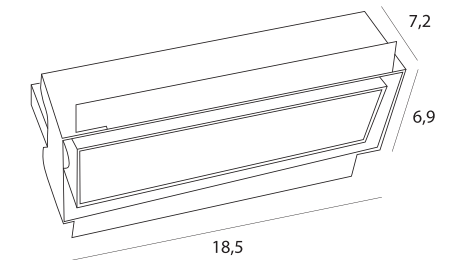
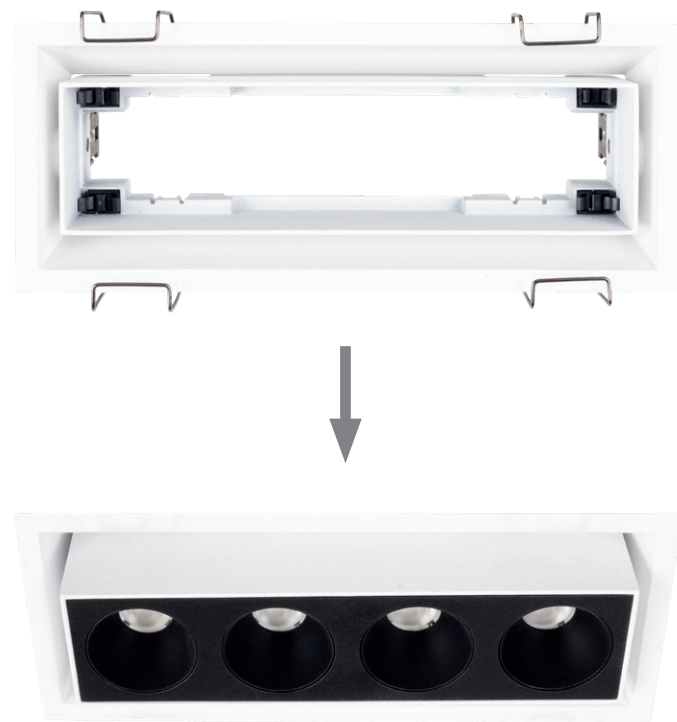
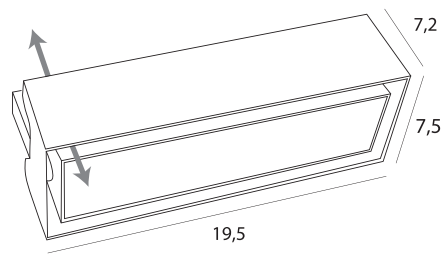
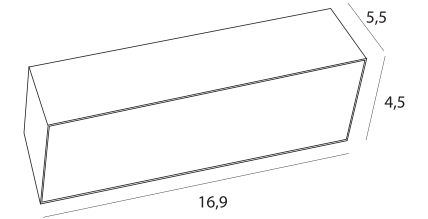
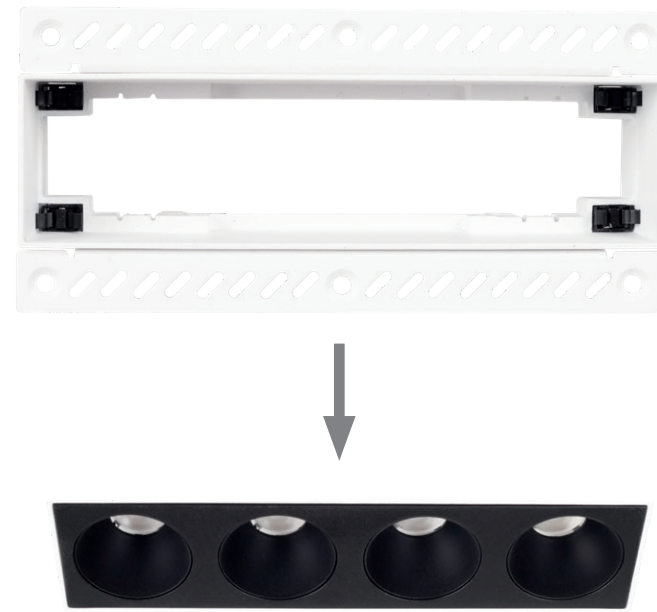
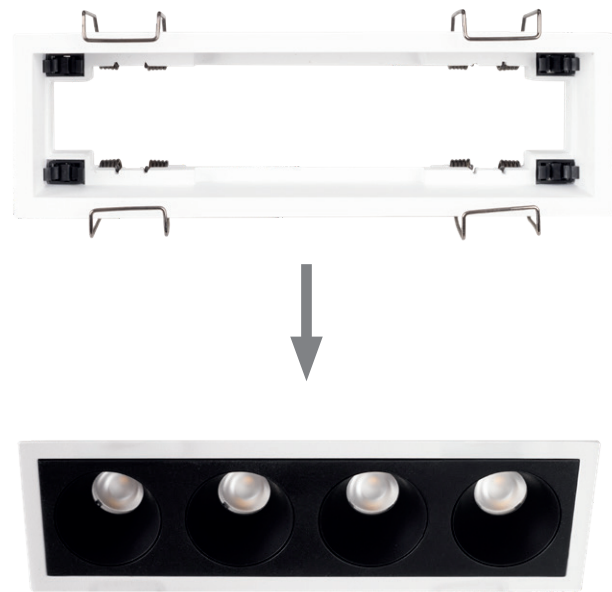
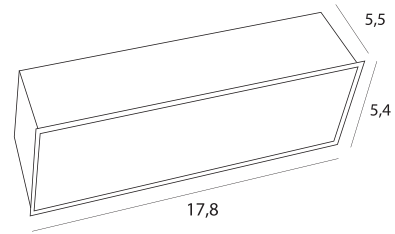
45°



✓



✓



NEW MODULAR

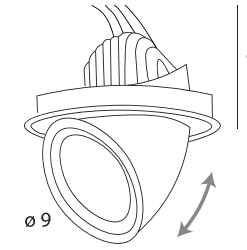
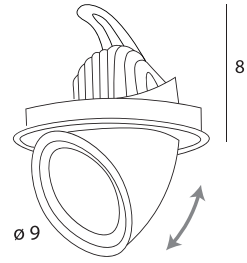
H180.03	WH	LED MODULE HM180 4L	170x46mm
H180.04	WH	LED MODULE HM180 4L	187x70mm



NEW MODULAR

H180.07	WH	LED MODULE HM180 4L	170x50mm
H180.08	WH	LED MODULE HM180 4L	186x74mm





NEW RUBIO
H0132

WH

LED
int(W)

10W

230V

600lm

3000K

CRI
90

IP20

45°

Ø 75mm

3D

IES

NEW RUBIO
H0133

BK

LED
int(W)

10W

230V

600lm

3000K

CRI
90

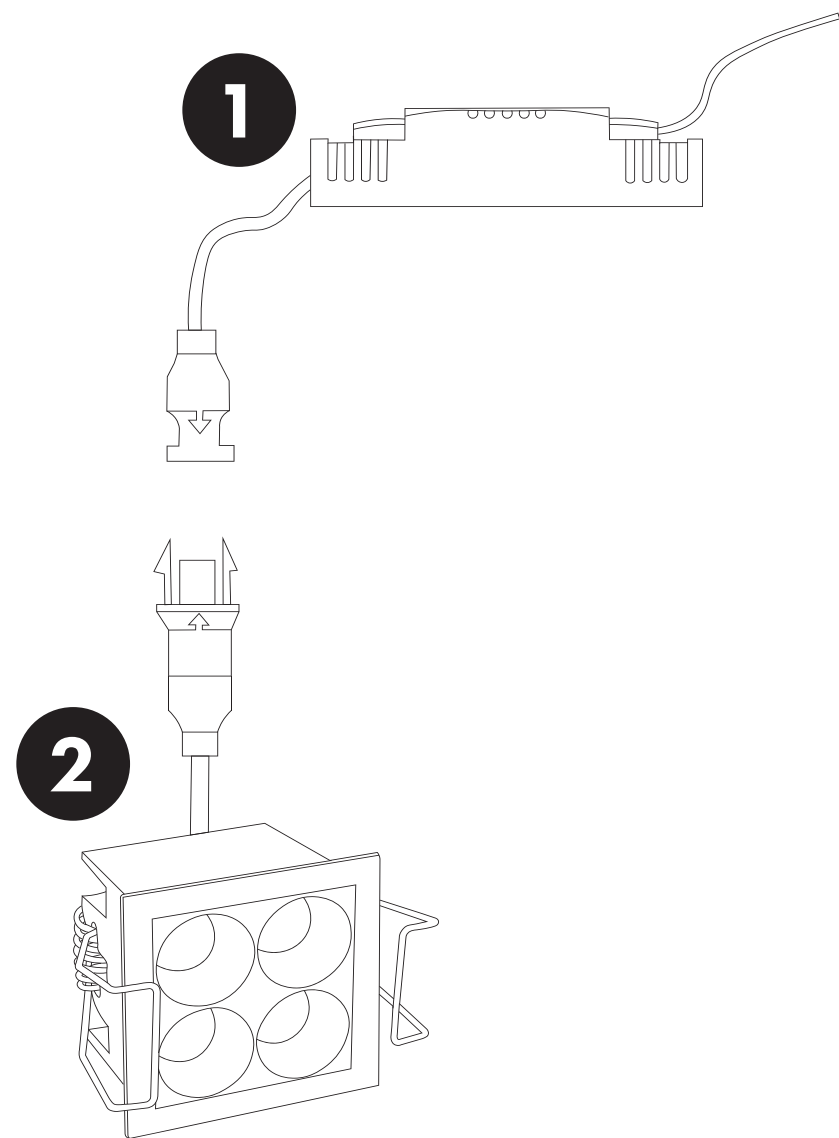
IP20

45°

Ø 75mm

3D

IES

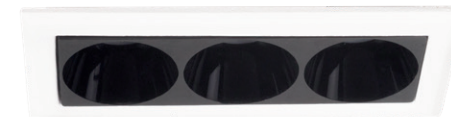
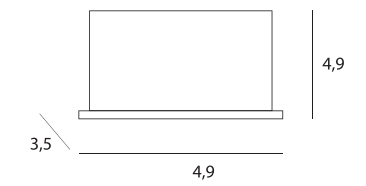
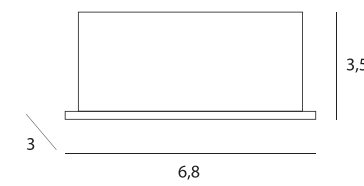
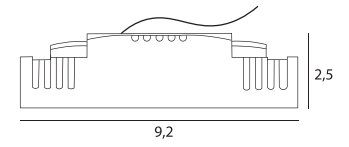
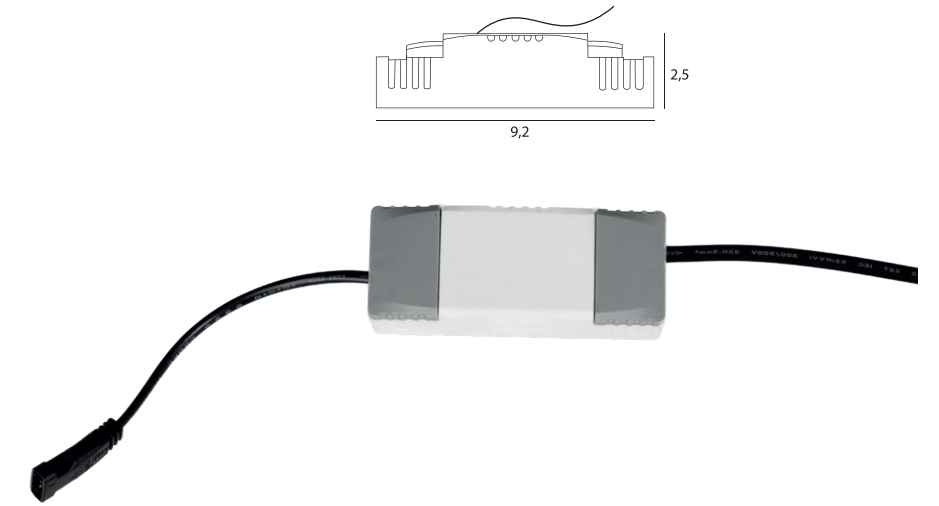


NEW

X-LINE



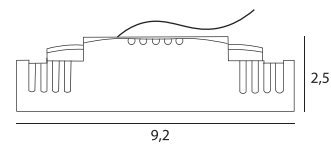
- HT134 ON/OFF —
- HT134 DIM TRIAC
- HT135 ON/OFF —
- HT135 DIM TRIAC



NEW

X-LINE

		LED int@w	⚡	☀️	🌈	CRI	💧	📐	🔌	3D	IES
H0134	WH BK	4W	230V	280lm	3000K	90	IP20	36°	64x26mm	✓	✓
H0135	WH BK	5W	230V	350lm	3000K	90	IP20	36°	45x45mm	✓	✓

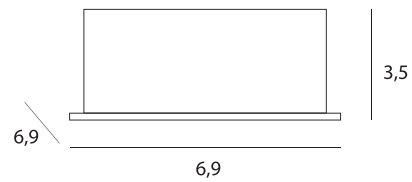
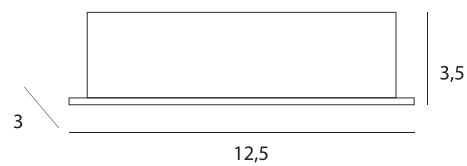


NEW

X-LINE



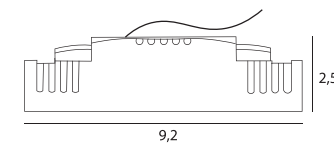
HT136 ON/OFF	—
HT136 DIM	TRIAC
HT137 ON/OFF	—
HT137 DIM	TRIAC



NEW

X-LINE

H0136	WH BK	6W	230V	560lm	3000K	90	IP20	36°	121x26mm	✓	✓
H0137	WH BK	10W	230V	700lm	3000K	90	IP20	36°	64x64mm	✓	✓

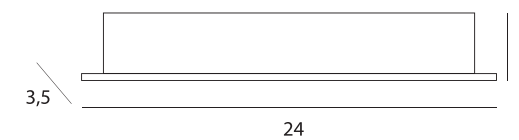


NEW

X-LINE



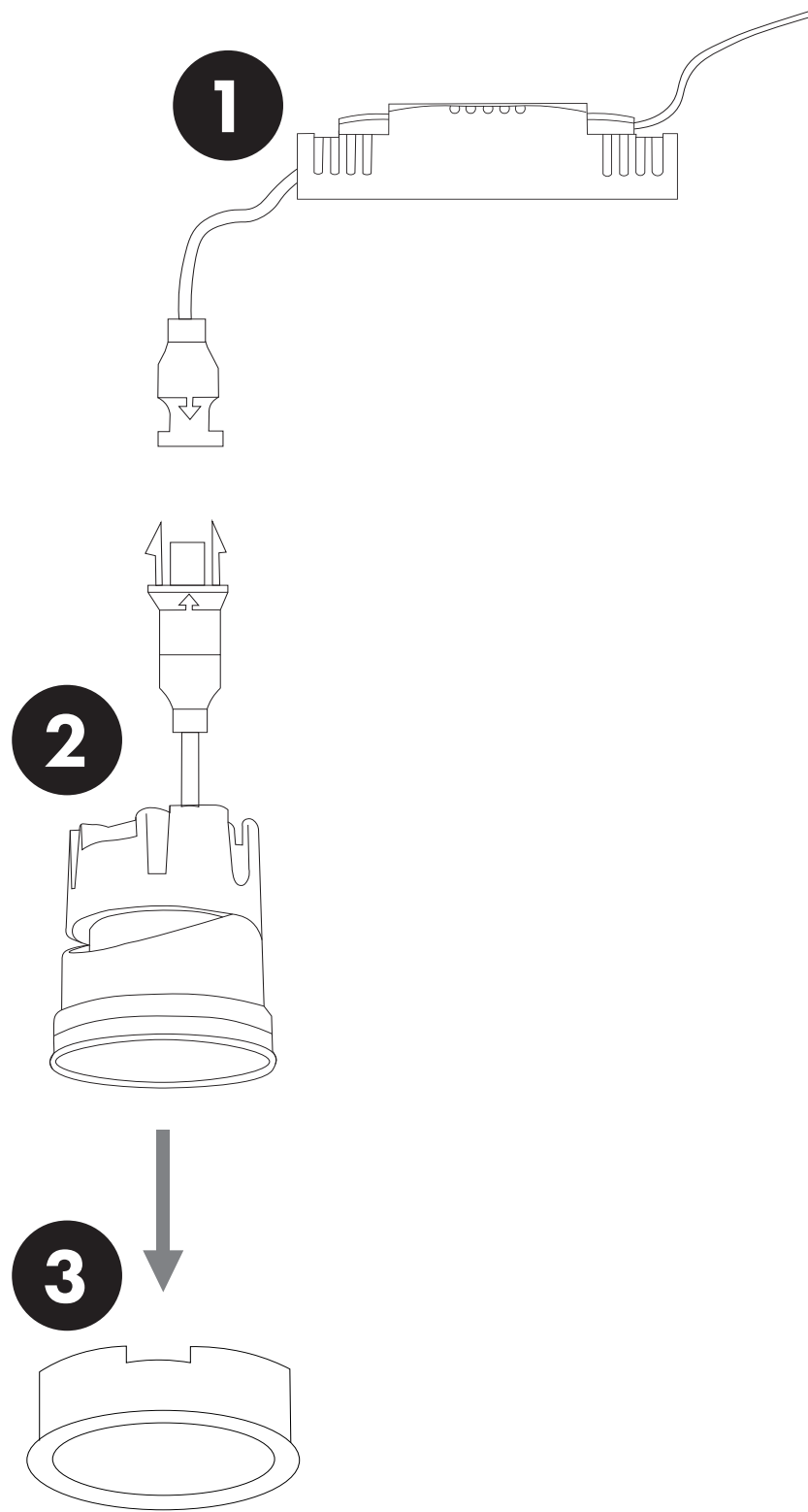
HT138 ON/OFF	—
HT138 DIM	TRIAC



NEW

X-LINE

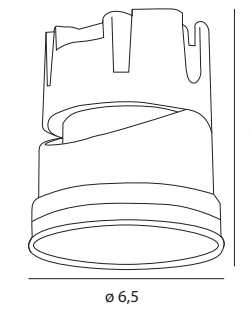
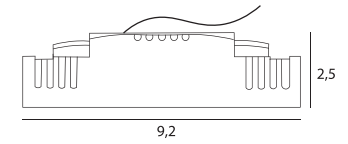
H0138	WH BK	15W	230V	1050lm	3000K	90	IP20	36°	235x26mm	✓	✓



NEW SPILIO



HT190 ON/OFF —
HT190 DIM TRIAC



NEW
SPILIO

HM190

HM190



10W



230V



800lm



3000K



90



IP20



36°



✓



✓

10W

230V

800lm

4000K

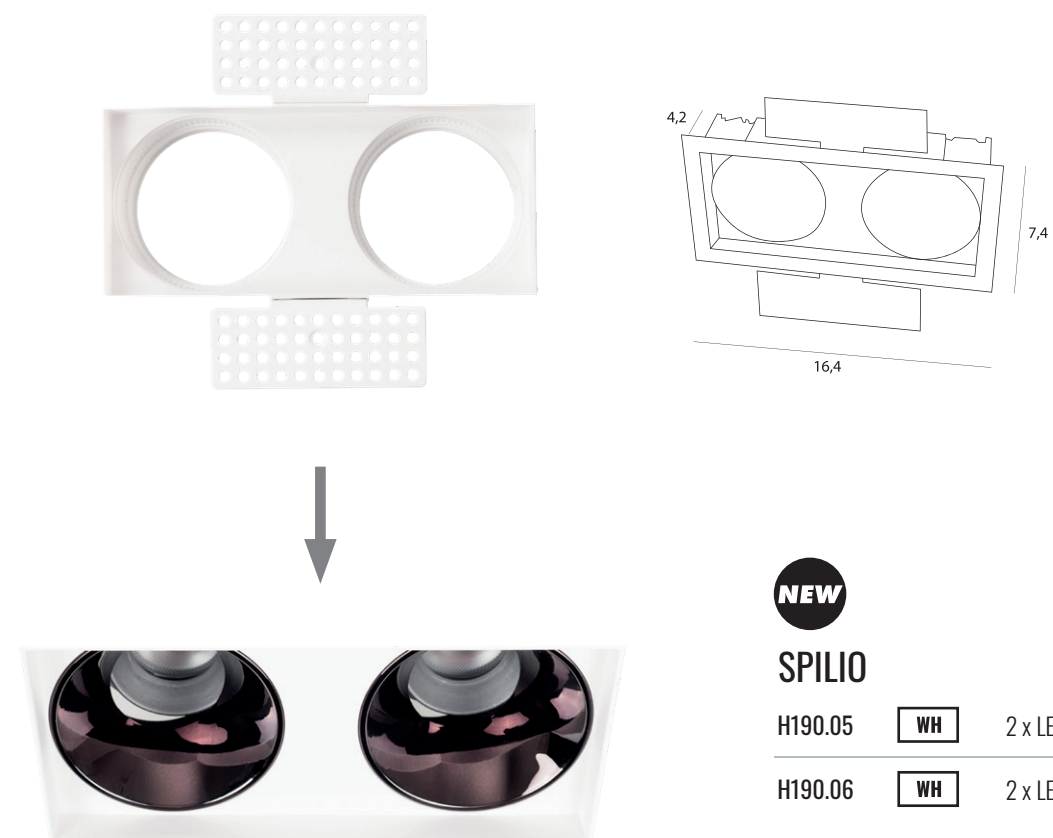
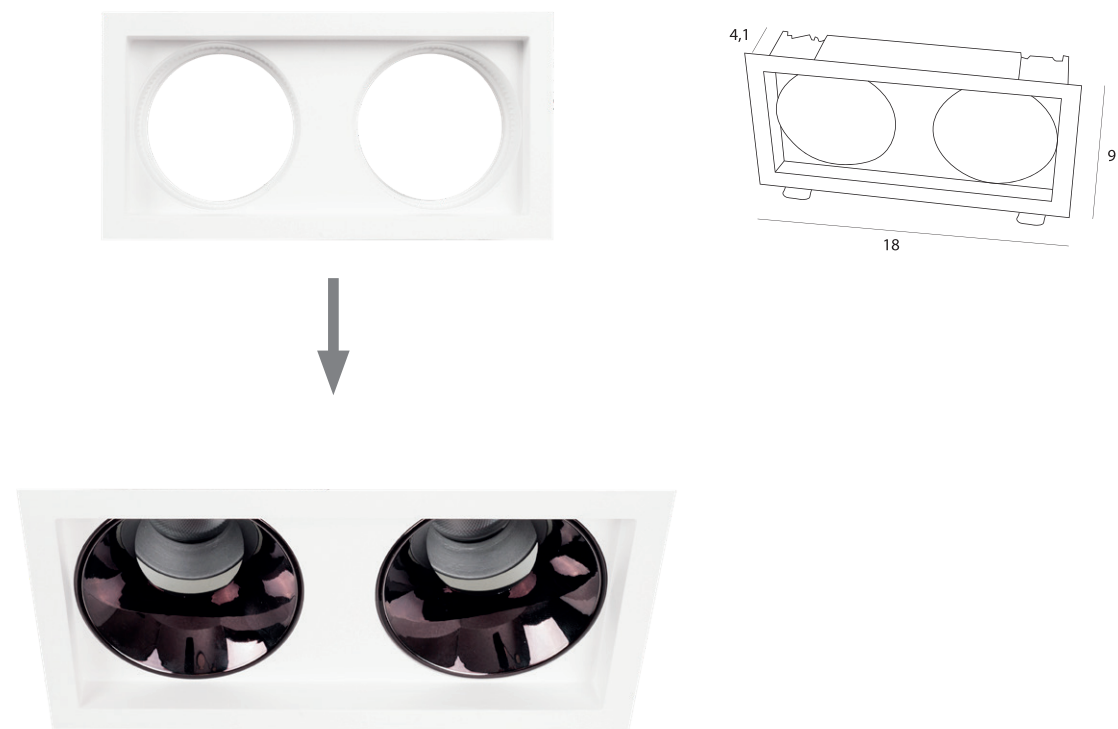
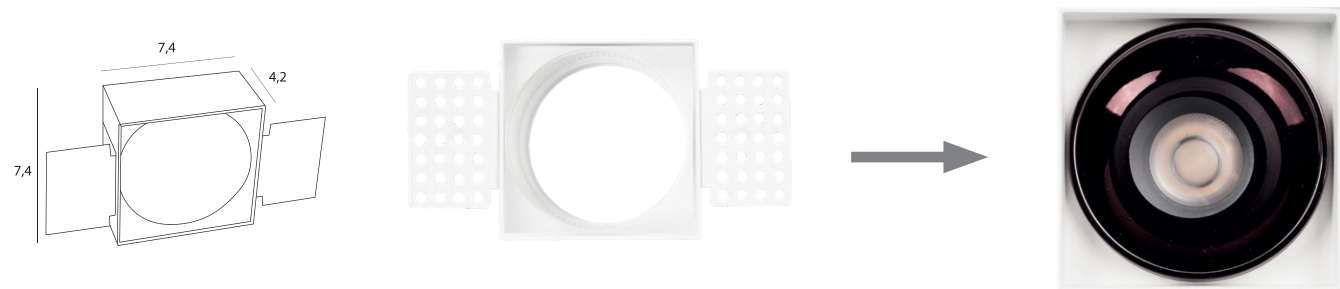
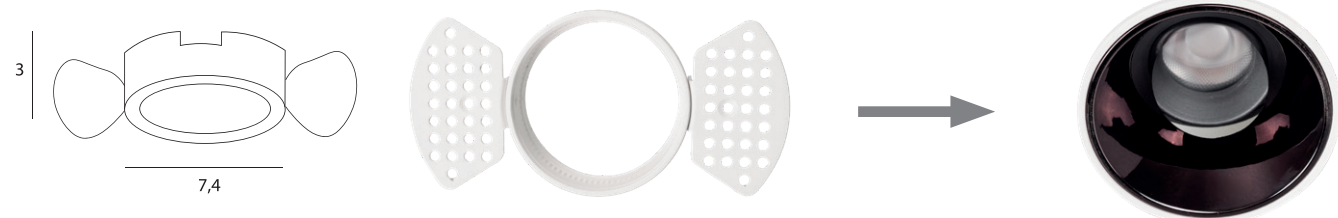
90

IP20

36°

✓

✓

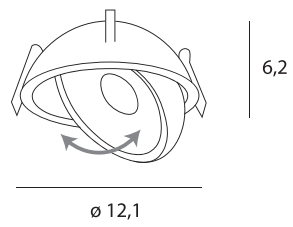


NEW **SPILIO**

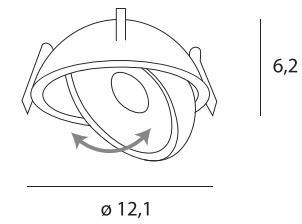
Model	Color	Light Source	Dimensions
H190.01	WH	LED MODULE HM190	Ø 75mm
H190.02	WH	LED MODULE HM190	Ø 77mm
H190.03	WH	LED MODULE HM190	75x75mm
H190.04	WH	LED MODULE HM190	75x75mm

NEW **SPILIO**

Model	Color	Light Source	Dimensions
H190.05	WH	2 x LED MODULE HM190	164x77mm
H190.06	WH	2 x LED MODULE HM190	165x77mm



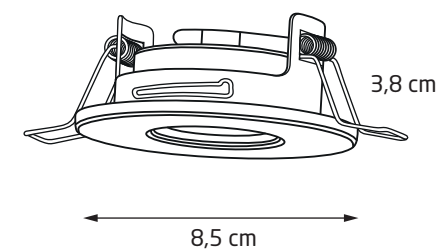
NEW VECTOR
 H0139 **WH** 10W 230V 614lm 3000K 90 IP20 24° Ø 110mm ✓ ✓



NEW VECTOR
 H0140 **BK** 10W 230V 614lm 3000K 90 IP20 24° Ø 110mm ✓ ✓



IP65



AQUA

H0045

PCR



GU5.3 *



35W



230V



IP65



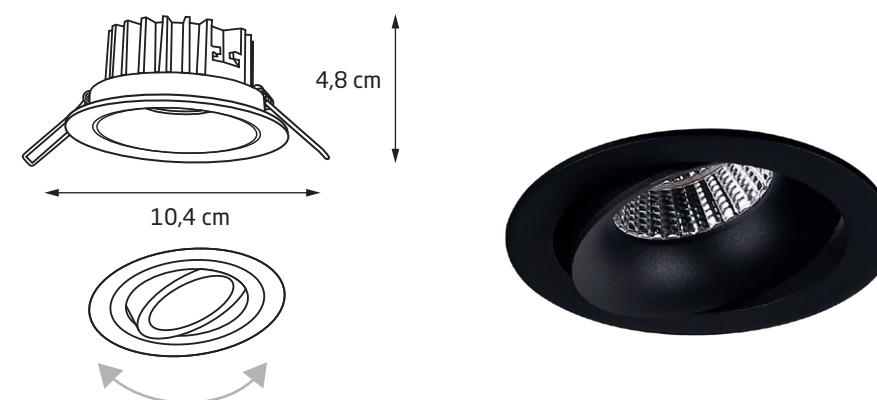
Ø 70mm





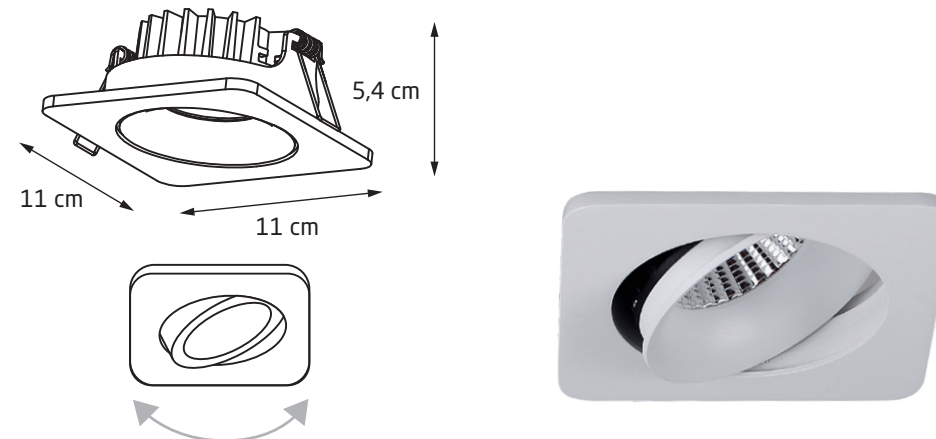
ARYA FIXED

		LED int(W)	⚡	☀️	🌈	CRI	💧 IP	📐	🔄	📏 Ø	3D	IES
H0096	WH	8W	230V	610lm	3000K	90	IP20	35°	TRIAC	Ø 80mm	✓	✓
H0097	BK	8W	230V	610lm	3000K	90	IP20	35°	TRIAC	Ø 80mm	✓	✓



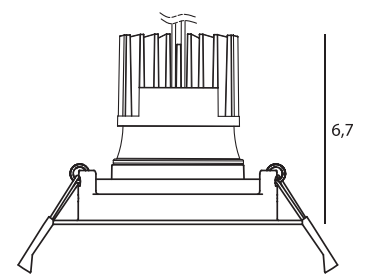
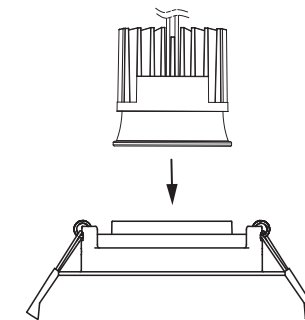
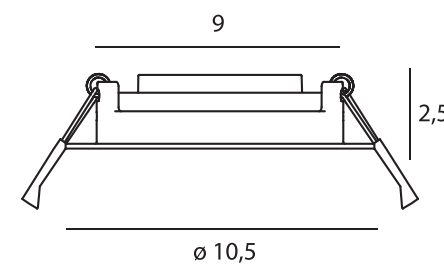
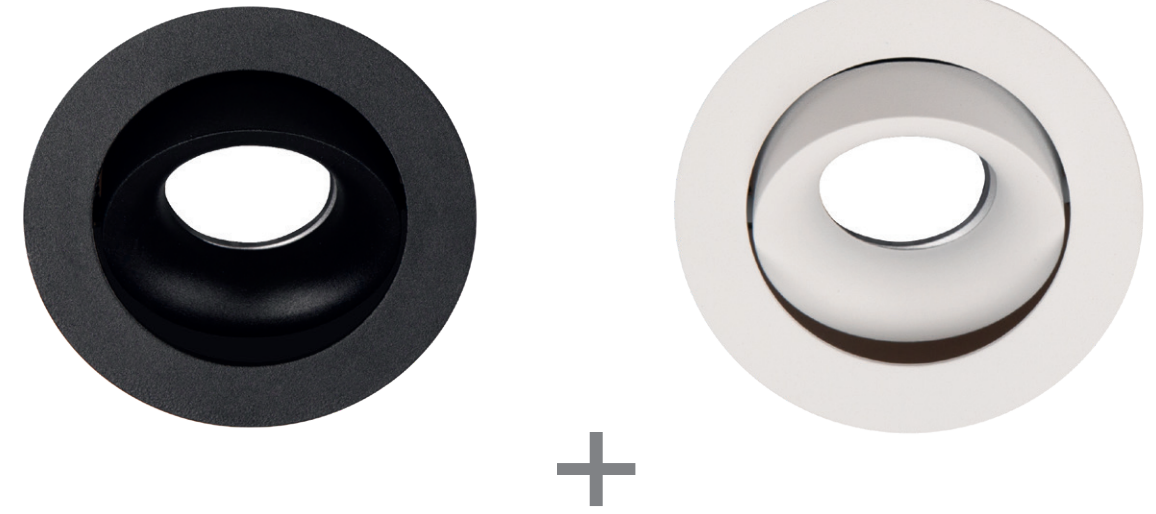
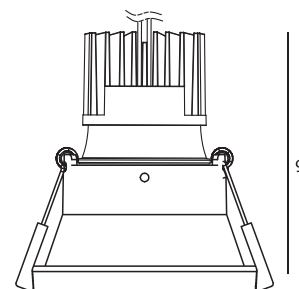
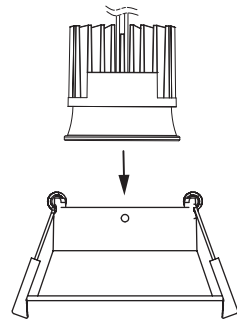
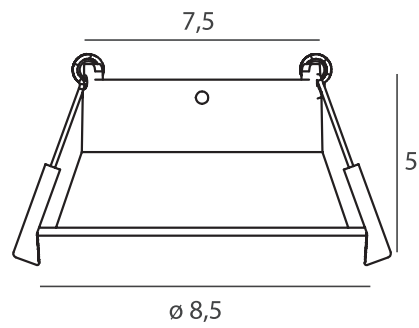
ARYA TILTED

		LED int(W)	⚡	☀️	🌈	CRI	💧 IP	📐	🔄	📏 Ø	3D	IES
H0099	BK	8W	230V	610lm	3000K	90	IP20	35°	TRIAC	Ø 80mm	✓	✓



ARYA SQUARE

		LED int(W)	⚡	☀️	🌈	CRI	💧 IP	📐	🔄	📏 Ø	3D	IES
H0100	WH	8W	230V	610lm	3000K	90	IP20	35°	TRIAC	Ø 100mm	✓	✓



BELLATRIX BATH

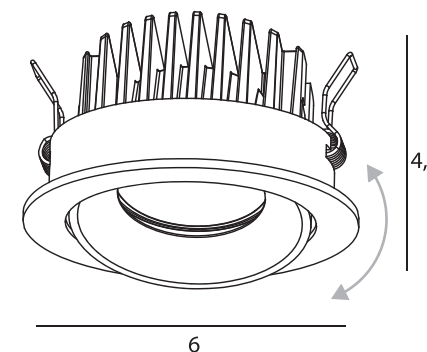
H0113	WH	LED MODULE H0112	230V	IP54	60°	TRIAC	Ø 77mm
H0114	BK	LED MODULE H0112	230V	IP54	60°	TRIAC	Ø 77mm

BELLATRIX TILTED

H0117	WH	LED MODULE H0112	230V	IP20	60°	TRIAC	Ø 90mm
H0118	BK	LED MODULE H0112	230V	IP20	60°	TRIAC	Ø 90mm



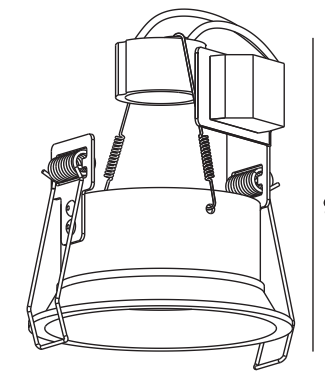
IP65



CYKLOP

H0094	WH	12W	230V	900lm	3000K	90	IP65	38°	TRIAC	Ø 80mm	✓	✓
H0095	BK	12W	230V	900lm	3000K	90	IP65	38°	TRIAC	Ø 80mm	✓	✓

*4000K for order



ø 8,2

9

DEEP

H0069

WH



GU10



50W



230V



IP20



OPT.



ø 78mm



✓

H0111

BK

GU10

50W

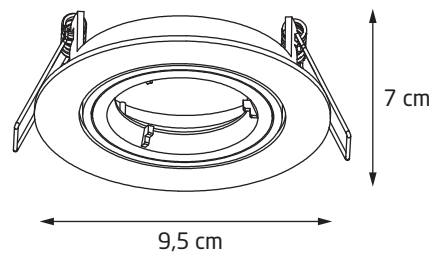
230V

IP20

OPT.

ø 78mm

✓



FINE

H0038

PCR



GU5.3*



50W



230V



IP20



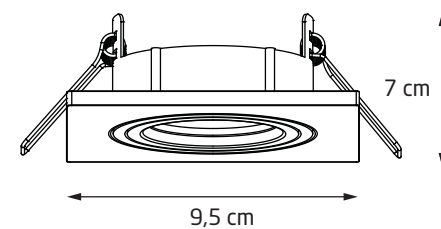
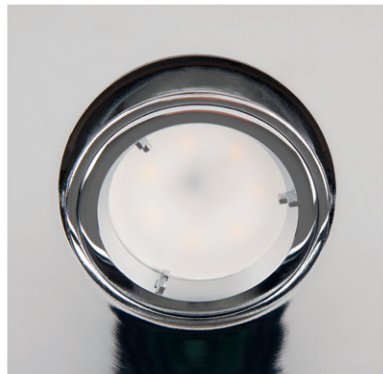
OPT.



Ø 82mm



✓



FINE

H0039

WH



GU10



50W



230V



IP20



OPT.



Ø 82mm



✓

H0040

BM

GU5.3*

50W

230V

IP20

OPT.

Ø 82mm

✓

H0041

PCR

GU5.3*

50W

230V

IP20

OPT.

Ø 82mm

✓

* GU5,3 wymaga zastosowania zasilacza 12V
Możliwość zastosowania oprawki GU10 230V (bez zasilacza)



H0107



H0106



RH0106/RH0107
BLACK



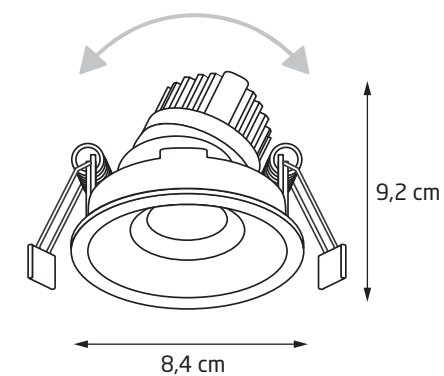
RH0106/RH0107
WHITE



H0106 + RH0106/RH0107



H0107 + RH0106/RH0107

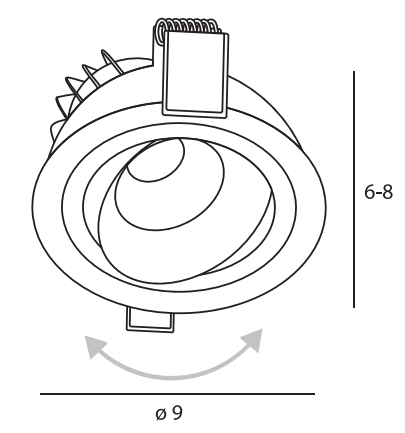


GALEXO

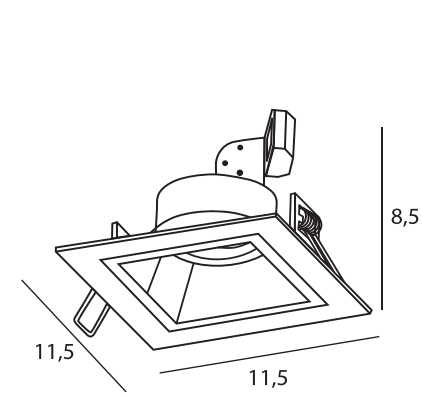
H0106	WH	7W	230V	572lm	3000K	90	IP20	38°	Ø 75mm	✓	✓
H0107	BK	7W	230V	572lm	3000K	90	IP20	38°	Ø 75mm	✓	✓
RH0106/H0107	WH										
RH0106/H0107	BK										



IP32



HIDEN		LED int(W)	⚡	☀️	🌈	CRI	💧	📐	🔌	📦
H0109	WH	10W	230V	900lm	3000K	90	IP32	38°	Ø 90mm	✓
H0110	BK	10W	230V	900lm	3000K	90	IP32	38°	Ø 90mm	✓



HIT

H0080

WH



GU10



50W



230V



IP20



OPT.



100mm x 100mm



✓

H0090

BK

GU10

50W

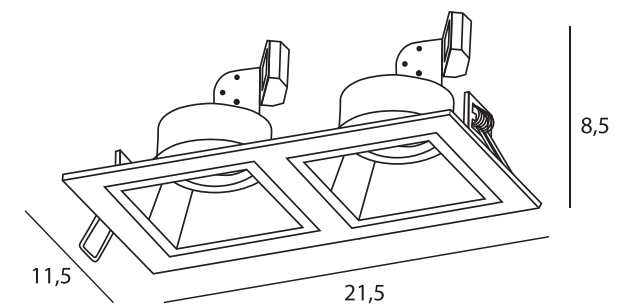
230V

IP20

OPT.

100mm x 100mm

✓



HIT

H0081

WH



GU10



2 x 50W



230V



IP20



OPT.



195mm x 100mm



✓

H0091

BK

GU10

2 x 50W

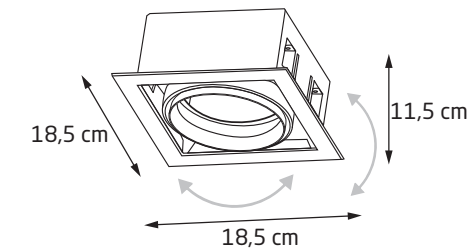
230V

IP20

OPT.

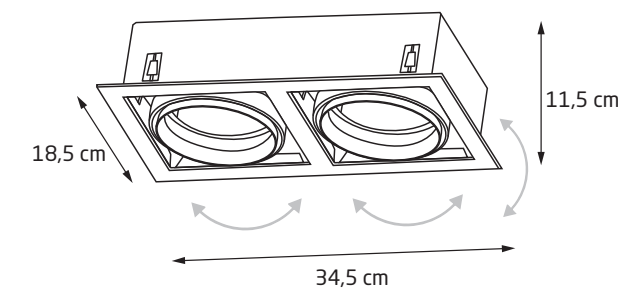
195mm x 100mm

✓



MATRIX

H0048	BK	GU10	50W	230V	IP20	OPT.	170mm X 170mm	✓
H0059	WH	GU10	50W	230V	IP20	OPT.	170mm X 170mm	✓

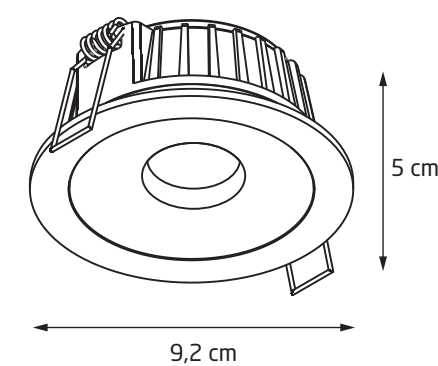
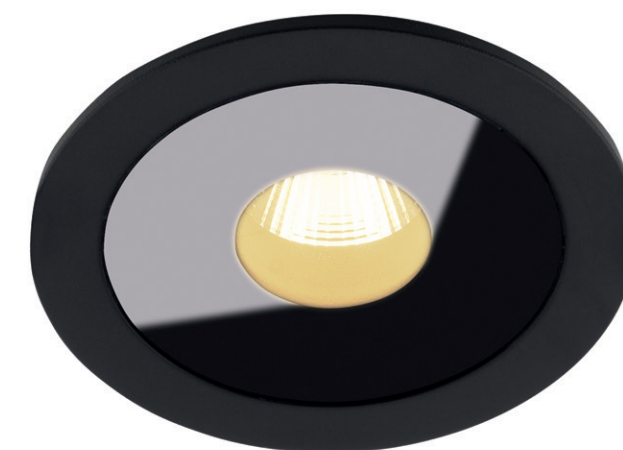


MATRIX

H0049	BK	AR111 GU10	2 x 50W	230V	IP20	OPT.	330mm X 170mm	✓
H0060	WH	AR111 GU10	2 x 50W	230V	IP20	OPT.	330mm X 170mm	✓

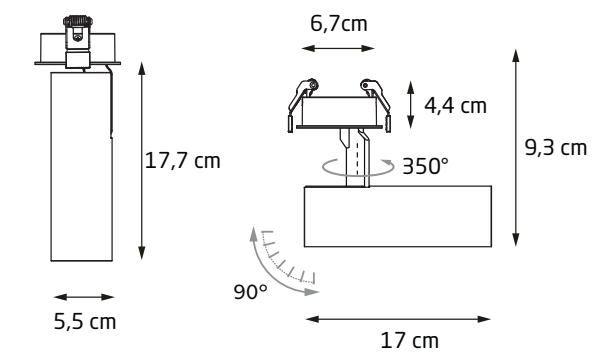


IP54



PLAZMA

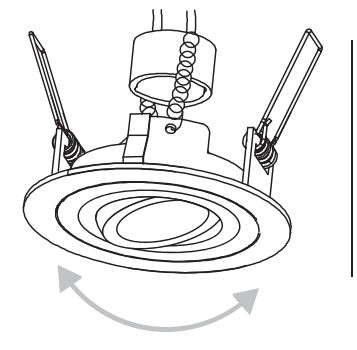
		LED int(0)	⚡	☀️	🌈	CRI	💧	📐	🔍
H0089	WH	13W	230V	572lm	3000K	90	IP54	20°	Ø 80mm
H0088	BK	13W	230V	572lm	3000K	90	IP54	20°	Ø 80mm



SHINEMAKER

		LED int(lm)	INC	⚡	☀️	🌈 CRI	💧 IP	📐 Beam
H0119	WH	15W	✓	230V	1327lm	3000K	90+	36°
H0120	BK	15W	✓	230V	1327lm	3000K	90+	36°
HONEYCOMB								
RING GOLD		SG						

*4000K for order

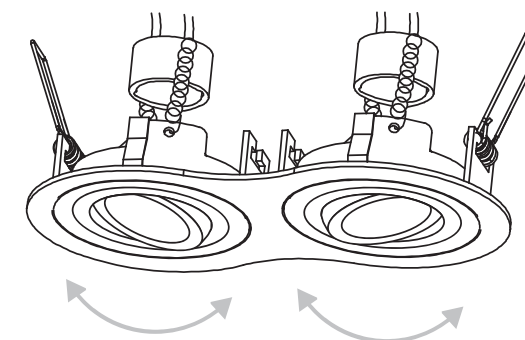


9

9

SIGNAL

H0084	WH	GU10	50W	230V	IP20	OPT. Ø 82mm
H0086	BK	GU10	50W	230V	IP20	OPT. Ø 82mm



9

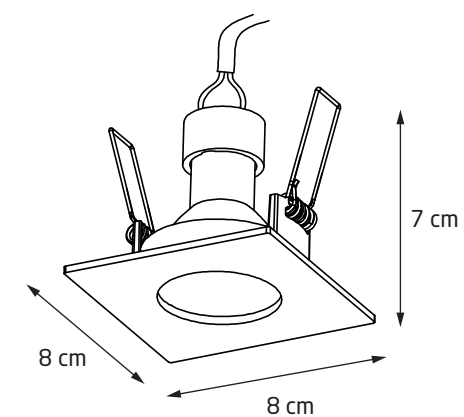
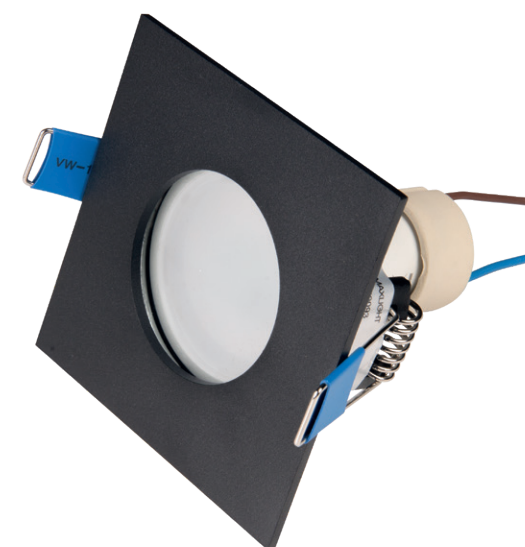
17

SIGNAL

H0083	WH	GU10	2 x 50W	230V	IP20	OPT. 2 x Ø 82mm
H0087	BK	GU10	2 x 50W	230V	IP20	OPT. 2 x Ø 82mm



IP44



SQUARE

H0093

BK

GU10

50W

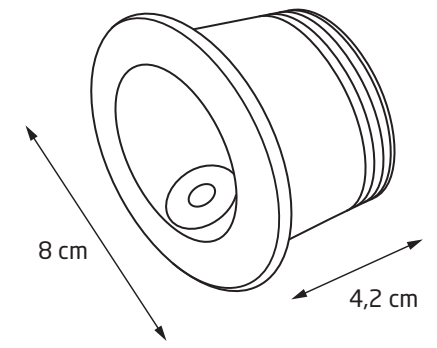
230V

IP44

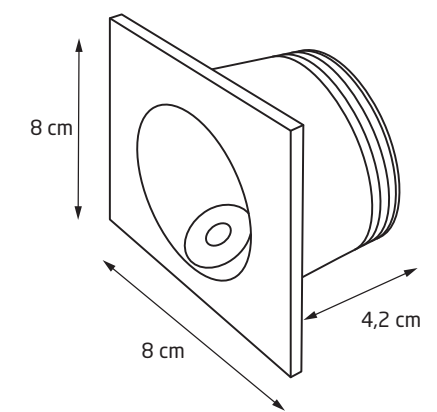
OPT.

Ø 68mm

✓

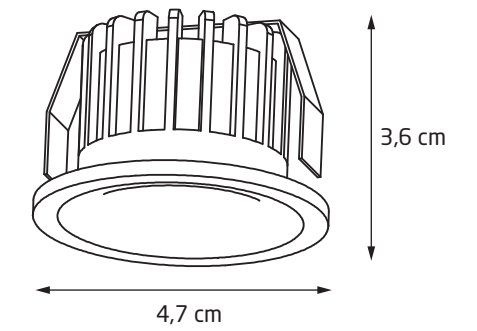


IP54



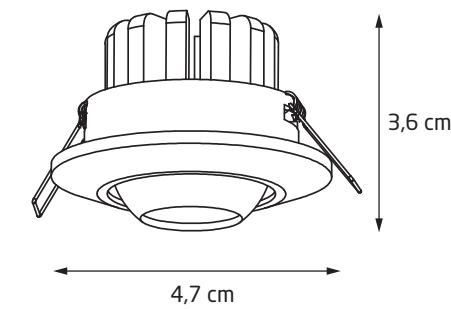
TIME

									
H0073	WH	2W	230V	160lm	3000K	80	IP54	Ø 65mm	✓
H0074	WH	2W	230V	160lm	3000K	80	IP54	Ø 65mm	✓



YUCA FIXED

H0103	BK	3W	230V	250lm	3000K	80	IP20	45°	Ø 40mm	✓	✓
-------	-----------	----	------	-------	-------	----	------	-----	--------	---	---

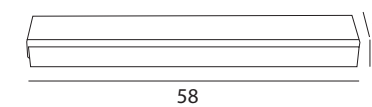
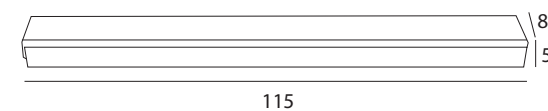
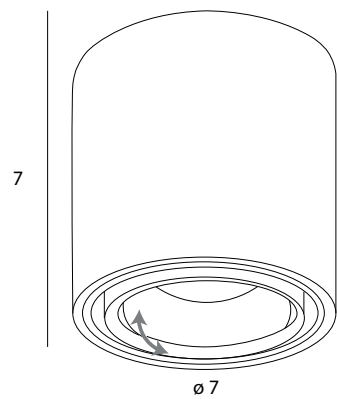


YUCA ROUND TILTED

H0104	WH	3W	230V	250lm	3000K	80	IP20	45°	Ø 45mm	✓	✓
H0105	BK	3W	230V	250lm	3000K	80	IP20	45°	Ø 45mm	✓	✓

LAMPY SUFITOWE
surface mounted

#ERADOSTĘPNOŚCI
#eraofaccessibility



NEW

FIX

C0256

WH

LED
int(W)

6W

⚡

230V

☀️

500lm

🌈

3000K

CRI

90

💧

IP20

📐

50°

3D

✓

IES

✓

C0257

BK

6W

230V

500lm

3000K

90

IP20

50°

✓

✓

NEW

FLEX

C0258

BK

LED
int(W)

30W

⚡

230V

☀️

3500lm

🌈

3000K

CRI

90

💧

IP20

📐

45°

3D

✓

IES

✓

C0259

BK

15W

230V

1700lm

3000K

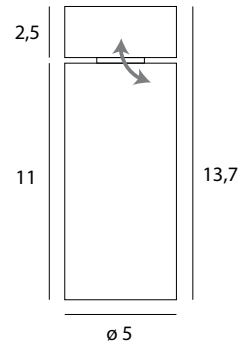
90

IP20

45°

✓

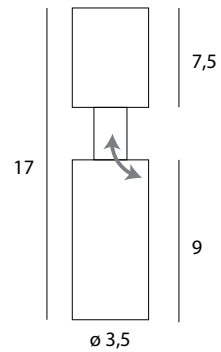
✓



NEW

HALO

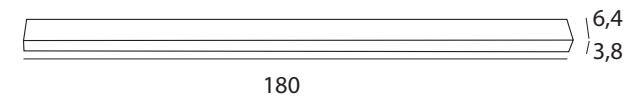
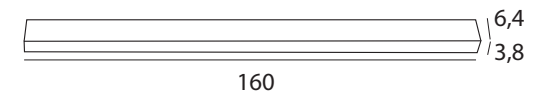
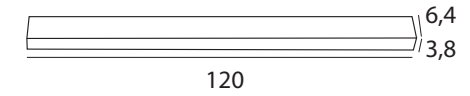
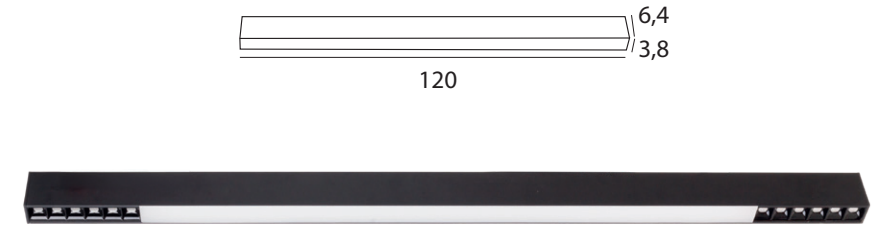
	WH	9W	230V	594lm	3000K	90	IP20	36°	✓	✓
C0245	WH	9W	230V	594lm	3000K	90	IP20	36°	✓	✓
C0246	BK	9W	230V	594lm	3000K	90	IP20	36°	✓	✓



NEW

HALO

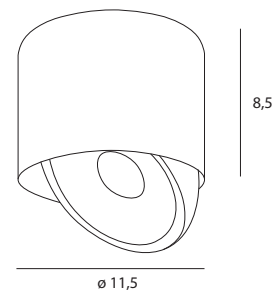
	WH	7W	230V	590lm	3000K	90	IP20	36°	✓	✓
C0247	WH	7W	230V	590lm	3000K	90	IP20	36°	✓	✓
C0248	BK	7W	230V	590lm	3000K	90	IP20	36°	✓	✓



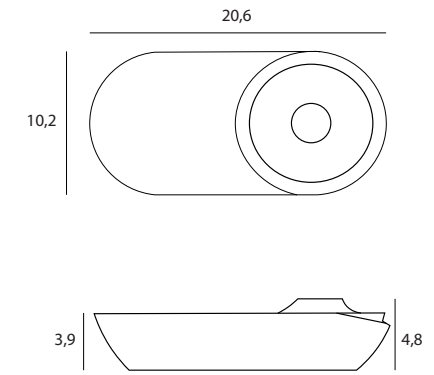
NEW

RX

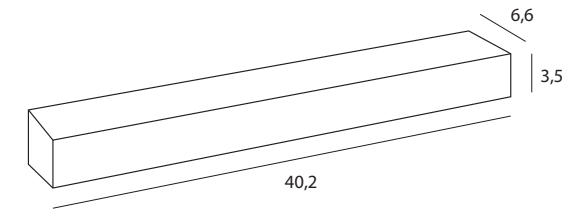
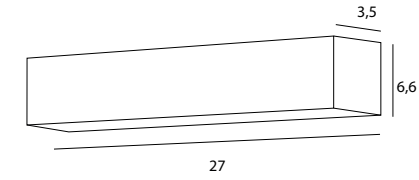
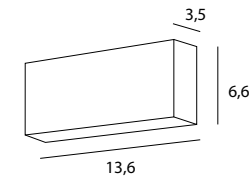
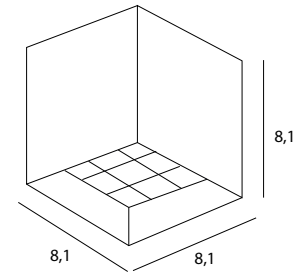
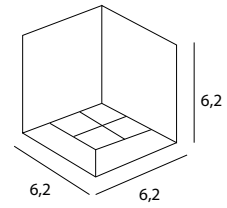
	BK	30W	230V	3000lm	3000K	90	IP20	48°, +100°	✓	✓
C0260	BK	30W	230V	3000lm	3000K	90	IP20	48°, +100°	✓	✓
C0261	BK	40W	230V	3200lm	3000K	90	IP20	48°, +100°	✓	✓
C0262	BK	60W	230V	3600lm	3000K	90	IP20	48°, +100°	✓	✓



NEW		VECTOR									
		LED int(w)	⚡	☀	🌈	CRI	IP	∠	3D	IES	
C0265	WH	10W	230V	614lm	3000K	90	IP20	24°	✓	✓	
C0266	BK	10W	230V	614lm	3000K	90	IP20	24°	✓	✓	



NEW		VECTOR									
		LED int(w)	⚡	☀	🌈	CRI	IP	∠	3D	IES	
C0267	WH	10W	230V	614lm	3000K	90	IP20	24°	✓	✓	
C0268	BK	10W	230V	614lm	3000K	90	IP20	24°	✓	✓	



NEW

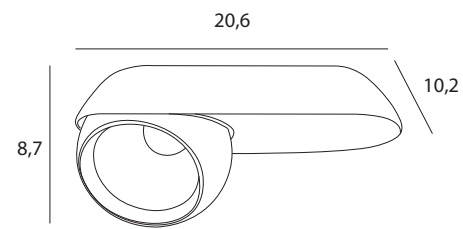
X-LINE

	LED int(w)	⚡	☀	🌈	CRI	💧	📐	3D	IES	
C0251	WH	5W	230V	350lm	3000K	90	IP20	36°	✓	✓
C0252	WH	10W	230V	700lm	3000K	90	IP20	36°	✓	✓

NEW

X-LINE

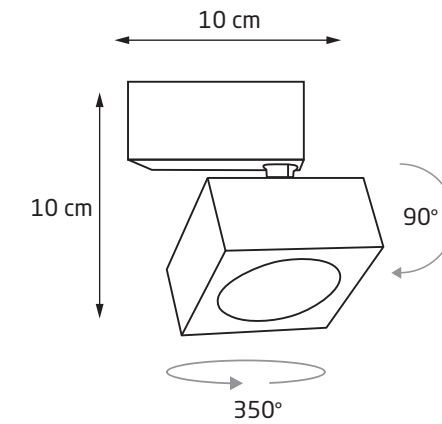
	LED int(w)	⚡	☀	🌈	CRI	💧	📐	3D	IES	
C0253	WH	8W	230V	560lm	3000K	90	IP20	36°	✓	✓
C0254	WH	14W	230V	980lm	3000K	90	IP20	36°	✓	✓
C0255	WH	20W	230V	1400lm	3000K	90	IP20	36°	✓	✓



NEW

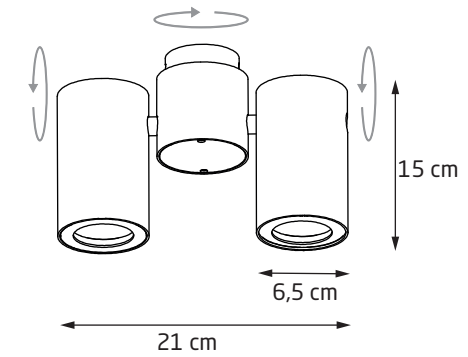
ZEUS

		LED int(w)	⚡	☀️	🌈	CRI	💧	📐	📦	IES
C0263	WH	10W	230V	550lm	3000K	90	IP20	24°	✓	✓
C0264	BK	10W	230V	550lm	3000K	90	IP20	24°	✓	✓



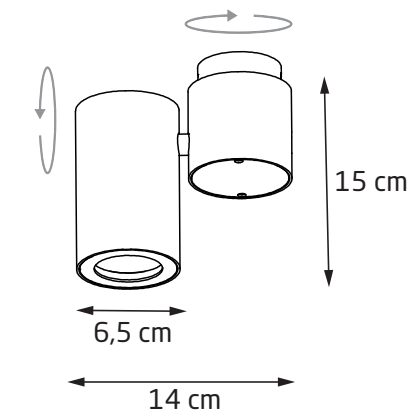
ARTU

		LED int(w)	INC	⚡	☀️	🌈	CRI	💧	📐	📦
C0106	WH	15W	✓	230V	1000lm	3000K	80	IP20	90°	✓



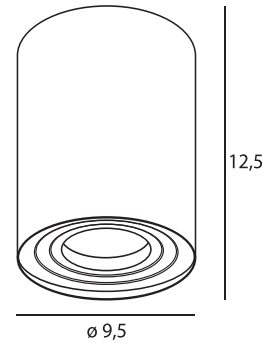
BARRO

C0113	WH	GU10	2 x 50W	230V	IP20	OPT.	✓
C0114	BK	GU10	2 x 50W	230V	IP20	OPT.	✓



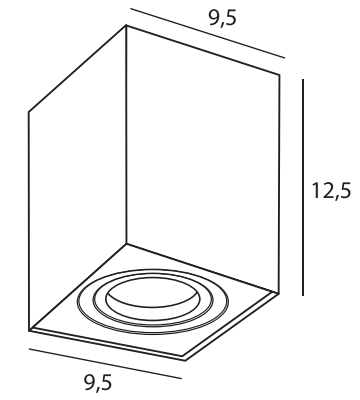
BARRO

C0036	WH	GU10	50W	230V	IP20	OPT.	✓
C0035	BK	GU10	50W	230V	IP20	OPT.	✓



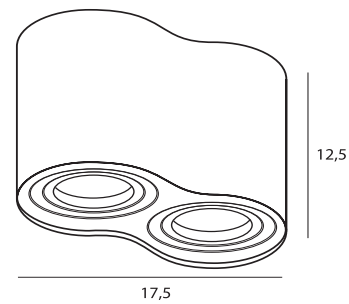
BASIC ROUND

C0067	WH	GU10	50W	230V	IP20	OPT. ✓
C0068	BK	GU10	50W	230V	IP20	OPT. ✓



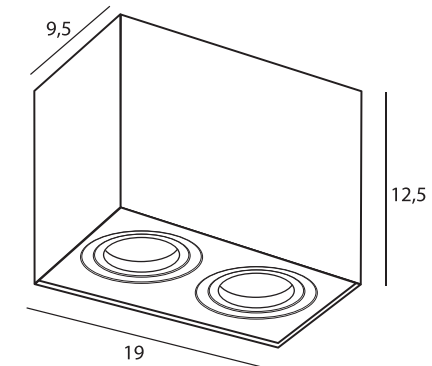
BASIC SQUARE

C0070	WH	GU10	50W	230V	IP20	OPT. ✓
C0071	BK	GU10	50W	230V	IP20	OPT. ✓



BASIC ROUND

C0085	WH	GU10	2 x 50W	230V	IP20	OPT. ✓
C0086	BK	GU10	2 x 50W	230V	IP20	OPT. ✓

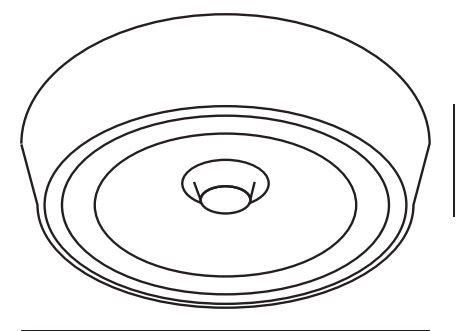


BASIC SQUARE

C0088	WH	GU10	2 x 50W	230V	IP20	OPT. ✓
C0089	BK	GU10	2 x 50W	230V	IP20	OPT. ✓



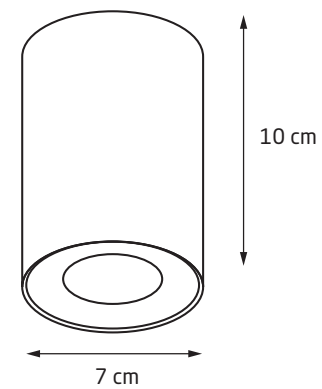
IP65



ø 12,8

CHARON

C0207	WH	12W	230V	1056lm	3000K	90	IP65	30°	TRIAC	✓	✓
C0208	BK	12W	230V	1056lm	3000K	90	IP65	30°	TRIAC	✓	✓



CHIP

C0163

BK



8W



✓



230V



920lm



4000K



80



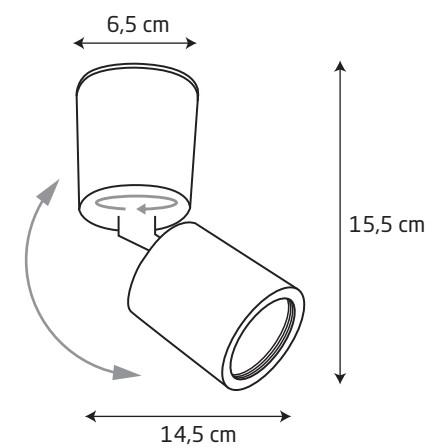
IP20









40°



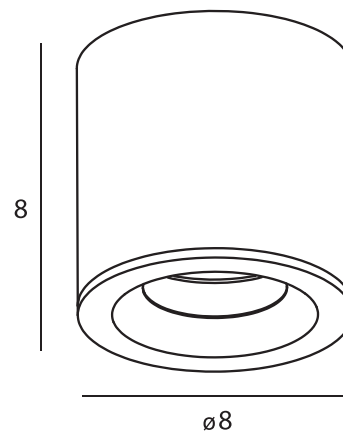
✓









DOT							
C0123	WH	GU10	50W	230V	IP20	OPT.	✓
C0157	BK	GU10	50W	230V	IP20	OPT.	✓



IP65

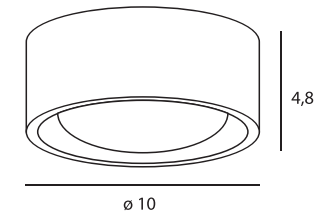


FORM

							
C0215	WH	GU10	50W	230V	IP65	OPT.	✓
C0216	BK	GU10	50W	230V	IP65	OPT.	✓
C0217	SG	GU10	50W	230V	IP65	OPT.	✓

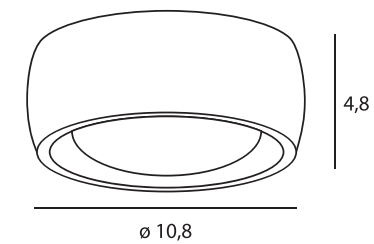


IP44



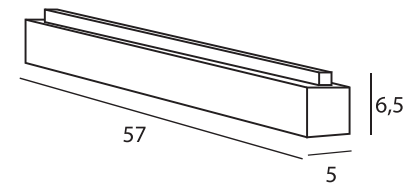
KODAK

		LED int(W)	⚡	☀️	🌈	CRI	💧 IP	📐 Beam	3D	IES
C0134	WH	8W	230V	704lm	3000K	90	IP44	90°	✓	✓
C0203	BK	8W	230V	704lm	3000K	90	IP44	90°	✓	✓



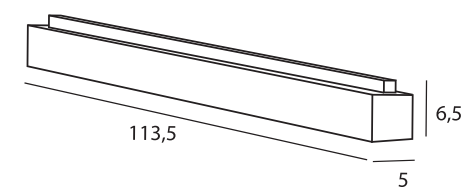
KODAK

		LED int(W)	⚡	☀️	🌈	CRI	💧 IP	📐 Beam	3D	IES
C0135	WH	8W	230V	704lm	3000K	90	IP44	90°	✓	✓
C0204	BK	8W	230V	704lm	3000K	90	IP44	90°	✓	✓



LINEAR

		LED int(W)	INC	⚡	☀️	🌈	CRI	💧	🔺	🌀	3D	IES
C0124	WH	18W	✓	230V	1300lm	3000K/4000K	80	IP20	100°	—	✓	✓
C0124D	WH	18W	✓	230V	1300lm	3000K/4000K	80	IP20	100°	TRIAC	✓	✓
C0190	BK	18W	✓	230V	1300lm	3000K/4000K	80	IP20	100°	—	✓	✓
C0190D	BK	18W	✓	230V	1300lm	3000K/4000K	80	IP20	100°	TRIAC	✓	✓



LINEAR

		LED int(W)	INC	⚡	☀️	🌈	CRI	💧	🔺	🌀	3D	IES
C0125	WH	36W	✓	230V	2700lm	3000K/4000K	80	IP20	100°	—	✓	✓
C0125D	WH	36W	✓	230V	2700lm	3000K/4000K	80	IP20	100°	TRIAC	✓	✓
C0175	BK	36W	✓	230V	2700lm	3000K/4000K	80	IP20	100°	—	✓	✓
C0175D	BK	36W	✓	230V	2700lm	3000K/4000K	80	IP20	100°	TRIAC	✓	✓



C0153 +
RC0153/C0154
BLACK



C0153 +
RC0153/C0154
GOLD



C0153 +
RC0153/C0154
WHITE



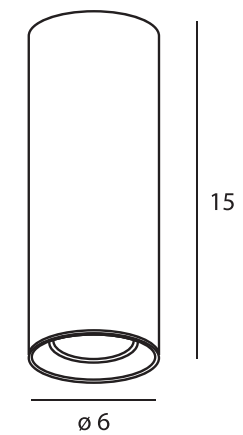
C0154 +
RC0153/C0154
BLACK



C0154 +
RC0153/C0154
GOLD



C0154 +
RC0153/C0154
WHITE



RC0153/C0154
BLACK



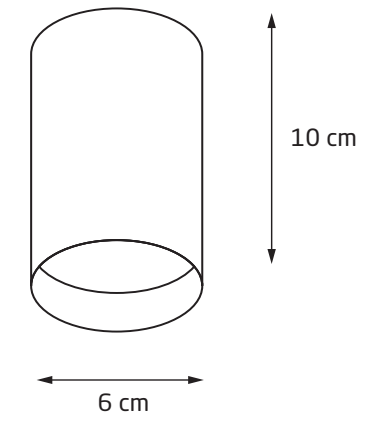
RC0153/C0154
GOLD










RC0153/C0154
WHITE

LONG

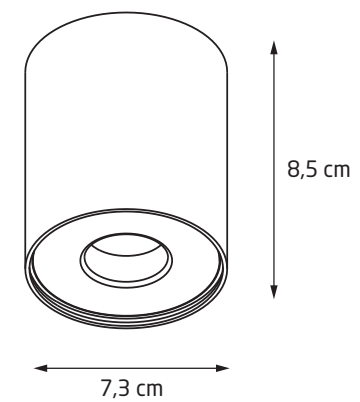
C0153	WH	7W	✓	230V	572lm	3000K	80	IP20	35°	✓	✓
C0154	BK	7W	✓	230V	572lm	3000K	80	IP20	35°	✓	✓
RC0153/C0154	WH										
RC0153/C0154	BK										
RC0153/C0154	SG										



PET ROUND
C0142 **BK**       



IP54



PLAZMA

C0151

WH

LED
int(W)

INC

230V

572lm

3000K

90 CRI

IP54

20°

—

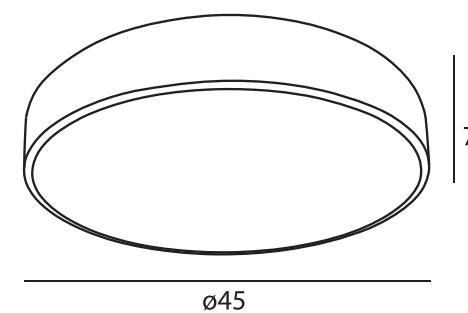
✓

✓





IP54



ROUNDY

C0214

BK

LED
int(W)

INC
✓

230V

3852lm

4000K

CRI
90+

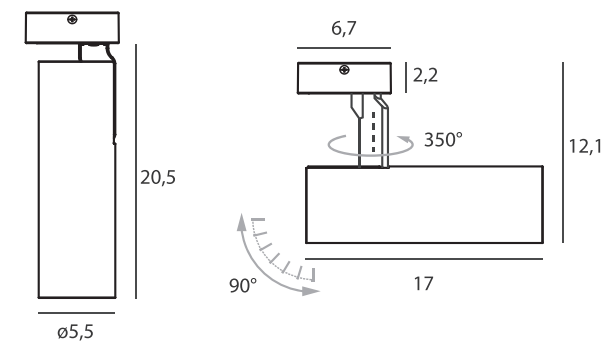
IP54

105°

TRIAC

3D
✓

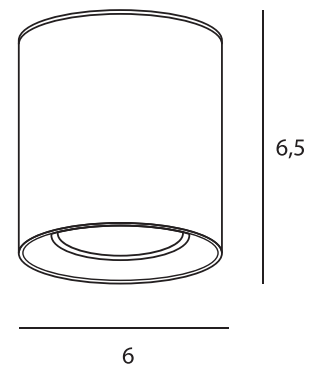
IES
✓



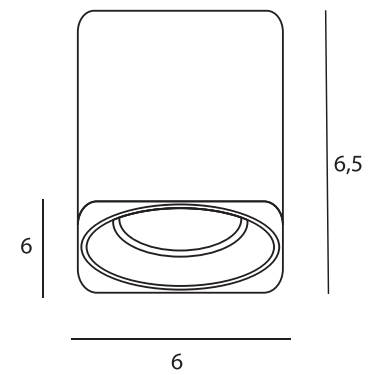
SHINEMAKER

	LED int(w)	INC	⚡	☀️	🌈	CRI	💧	📐	🌀	👁️	📦	IES	
C0209	WH	15W	✓	230V	1327lm	3000K	90+	IP20	36°	TRIAC	✓	✓	✓
C0210	BK	15W	✓	230V	1327lm	3000K	90+	IP20	36°	TRIAC	✓	✓	✓
HONEYCOMB											✓		
RING GOLD	SG										✓		

*4000K for order



TUB		LED int(W)	⚡	☀️	🌈	CRI	IP	📐	3D	IES
C0155	WH	7W	230V	572lm	3000K	80	IP20	35°	✓	✓
C0211	BK	7W	230V	572lm	3000K	80	IP20	35°	✓	✓
RC0155/C0156	WH									
RC0155/C0156	BK									
RC0155/C0156	SG									



TUB		LED int(W)	⚡	☀️	🌈	CRI	IP	📐	3D	IES
C0156	WH	7W	230V	572lm	3000K	80	IP20	35°	✓	✓
C0212	BK	7W	230V	572lm	3000K	80	IP20	35°	✓	✓
RC0155/C0156	WH									
RC0155/C0156	BK									
RC0155/C0156	SG									

CONTACT

POLSKA

OPIEKUNOWIE KLIENTÓW HURTOWYCH

Piotr Wiśniowski

+48 666 035 240

piotr.wisniowski@max-light.com

Lubelskie, Małopolskie, Podkarpackie,
Podlaskie, Śląskie, Świętokrzyskie, Wielkopolskie

Karol Gruszka

+48 570 190 480

karol.gruszka@max-light.com

Dolnośląskie, łódzkie, Mazowieckie, Opolskie

Karolina Maniek

+48 660 545 612

karolina.maniek@max-light.com

Lubuskie, Kujawsko-Pomorskie,
Zachodnio-Pomorskie, Pomorskie, Warmińsko-Mazurskie

WSPARCIE ARCHITEKTÓW

Zuzanna Dziadowiec

+48 536 817 665

zuzanna.dziadowiec@max-light.com

OBSŁUGA INWESTYCJI

Karol Gruszka

+48 570 190 480

karol.gruszka@max-light.com

GLOBAL

Piotr Wiśniowski

Export Sales Manager

+48 666 035 240

piotr.wisniowski@max-light.com

Romania, Lithuania, Latvia, Estonia,
Belgium, Netherlands, France, Germany

Tamas Pinter

Sales Executive

+36 30 601 06 06

tamas.pinter@maxfliz.pl

Hungary, Slovakia, Spain



CUSTOMER SUCCESS

Karolina Maniek

+48 660 545 612

Biuro | Office

+48 12 21 12 164

+48 12 21 12 124

ZAMÓWIENIA POLSKA

zamowienia.home@maxfliz.pl

GLOBAL ORDERS

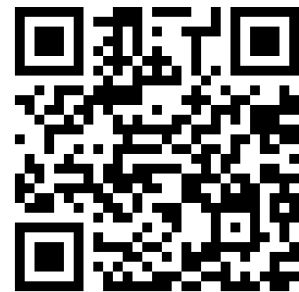
orders.maxlight@maxfliz.pl

DZIAŁ OBSŁUGI REKLAMACJI COMPLAINT DEPARTMENT

Jacek Koperski

+48 12 21 12 165

reklamacje@max-light.com



MAX-LIGHT.COM



@maxlightshop



@maxlight_official

Opublikowane w niniejszym katalogu zdjęcia, dane i rysunki techniczne mają charakter poglądowy. Zdjęcia mogą nie oddawać w pełni barwy opraw, co wynika ze specyfiki druku. Pomimo dołożenia przez nas wszelkich starań podczas procesu przygotowywania katalogu, Maxlight nie ponosi odpowiedzialności za ewentualne powstałe błędy. Maxlight zastrzega sobie prawo modyfikowania opraw zawartych w tym katalogu.

Photos, data and drawings published in this catalogue are for illustration only. Photos may not give proper colours of The luminaire due to the character of printing. Despite our best efforts during the catalogue preparation process we are not responsible for possible mistakes. Maxlight reserves the right to modify luminaires in this catalogue.

