



# 2025

Z ogromną przyjemnością prezentujemy najnowszy katalog Maxlight na rok 2025 – przestrzeń, w której nowoczesne wzornictwo łączy się z funkcjonalnością i innowacyjnymi technologiami. Nasza oferta, inspirowana światowymi trendami w designie, jest wynikiem wieloletniego doświadczenia, dbałości o szczegóły oraz pasji do kreowania oświetlenia, które zmienia codzienność w wyjątkowe doświadczenie.

W Maxlight wierzymy, że oświetlenie to nie tylko funkcjonalny element wnętrza, ale również kluczowy aspekt kreowania atmosfery i podkreślania charakteru przestrzeni. Każda nasza kolekcja została stworzona z myślą o indywidualnych potrzebach klientów – niezależnie od tego, czy szukają Państwo eleganckich lamp wiszących, nowoczesnych kinkietów, czy minimalistycznych lamp podłogowych.

Zapraszamy do odkrywania naszej oferty i dzielenia się swoimi wrażeniami.  
*Maxlight lighting up Your world.*

---

*We are delighted to present the latest Maxlight catalog for 2025 — where modern design meets functionality and innovative technologies. Our offerings, inspired by global design trends, are the result of many years of experience, attention to detail, and a passion for creating lighting that transforms everyday life into a unique experience.*

*At Maxlight, we believe that lighting is not just a functional element of an interior, but also a key aspect in creating atmosphere and highlighting the character of a space. Each of our collections is designed with our customers' individual needs in mind—whether you're looking for elegant pendant lights, modern wall lamps, or minimalist floor lamps.*

*We invite you to explore our offer and share your impressions with us.  
Maxlight lighting up Your world.*

# SELECT



KIOTO p. 12



SAKURA p. 16



SIGNATURE p. 34



SINGAPUR p. 46



TAMAGO p. 24



WOODY p. 30



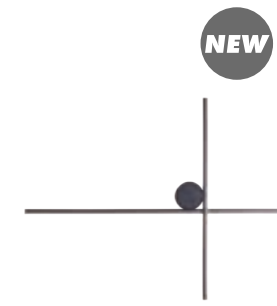
# BASIC



ALLURE p. 100



AMALFI p. 86



ARNE p. 180



ATOM p. 184



BELLMOND p. 54



BORA p. 110



CARBON p. 70



COCON p. 150



CONCHA p. 164



CONE p. 188



DEUX p. 60



DUO p. 232



ELENA p. 144



FAYETTE p. 136



IBIZA p. 202



JO-JO p. 192



NEW

LABRIZ p. 92



NEW

LIBRA p. 244



NEW

LIPARI p. 116



NEW

LOFER p. 242



NEW

ROMA p. 130



NEW

SOHO p. 176



NEW

IP44

TAMPA p. 214



NEW

TORNADO p. 238



NEW

LOTTO p. 228



NEW

MAURI p. 124



NEW

NAP p. 168



NEW

NEST p. 160



NEW

VIK p. 224



NEW

ZUMAIA p. 198



NEW

PAN p. 76



NEW

PIERRE p. 154



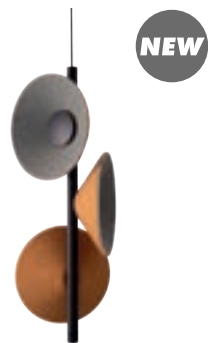
NEW

POT p. 172



NEW

PRASLIN p. 80



NEW

PURO p. 66



NEW

QLED p. 220



NEW

QUEEN p. 246



NEW

RAFFLE p. 208

# Przegląd katalogu

CATALOG OVERVIEW

kod oprawy  
reference number

## P0467

16W LED 1280lm 3000K

źródło światła  
source of light

wykończenie *finish*: miedź *copper*

materiał *material*: metal, akryl *metal, acrylic*



Możliwość ściemniania. *Dimmable.*



Kąt świecenia. *Beam angle.*



Zintegrowane źródło światła LED. *Integrated LED light source.*



Sterowanie pilotem. *Remote controller.*



Przycisk on/off na oprawie. *On/off button on the fixture.*



Lampa na wymienne źródła światła, **nie zawiera żarówek.**  
*Lamp for replaceable light sources, **bulbs excluded.***



Na zamówienie dostępne w innych wykończeniach. *To order available in other finishes.*



IP65

Oprawy posiadające IP powyżej 20. *Luminaires with IP above 20.*

*SELECT*



NEW

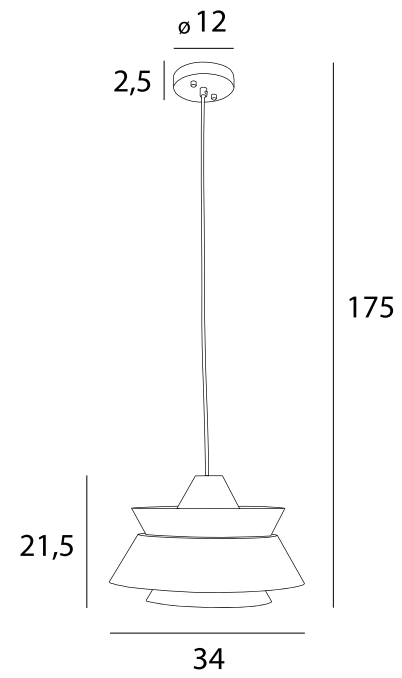
# KIOTO

Kioto to lampa wisząca wykonana niemal w całości z naturalnego drewna o pięknym usłojeniu. Ze względu na naturalność surowca każda lampa jest na swój sposób unikalna. Kioto to lampa nawiązująca do stylu mid-century modern i vintage. Wspaniale współgra z meblami fornirowanymi i drewnem we wnętrzu.

*Kioto is a pendant lamp made almost entirely of natural wood with a beautiful grain. Due to the naturalness of the raw material, each lamp is unique in its own way. Kioto is a lamp that refers to mid-century modern and vintage style. It goes wonderfully with veneered furniture and wood in the interior.*



# KIOTO



P0549

1 x E27 max 60W

wykończenie *finish*: jasne i ciemne drewno *light and dark wood*

materiał *material*: metal, drewno *metal, wood*





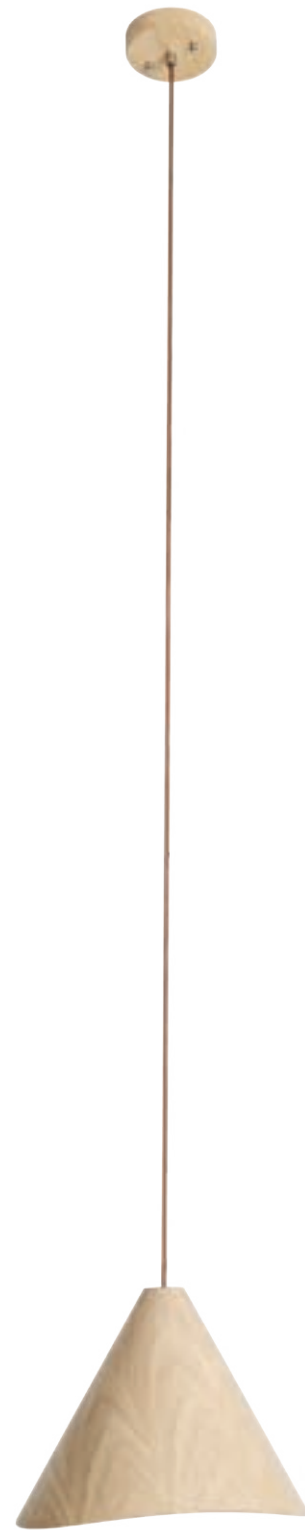
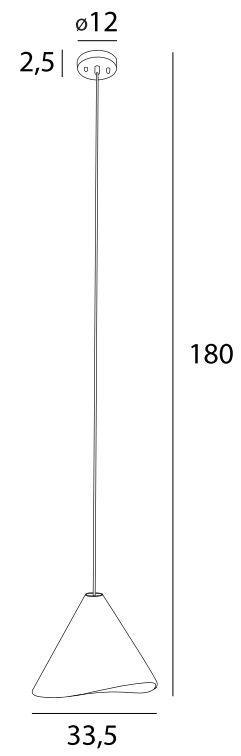
NEW

# SAKURA

Lampy Sakura to połączenie miłości do oszczędnych, geometrycznych form i zachwytu naturą. Klosze są kształtem zbliżone do stożka, ale ich podstawa została wycięta w nieregularny, falisty sposób. Sakura to lampy drewniane, dlatego każda z nich jest unikatem - usłojenie drewna w każdym egzemplarzu jest nieco inne.

*Sakura's lamps are a combination of love for thrifty, geometric forms and admiration for nature. The lampshades are shaped like to a cone, but their base has been cut in an irregular, wavy way. Sakura are wooden lamps, so each one is unique - the wood grain in each piece is slightly different.*

# SAKURA



P0547

1 x E27 max 60W

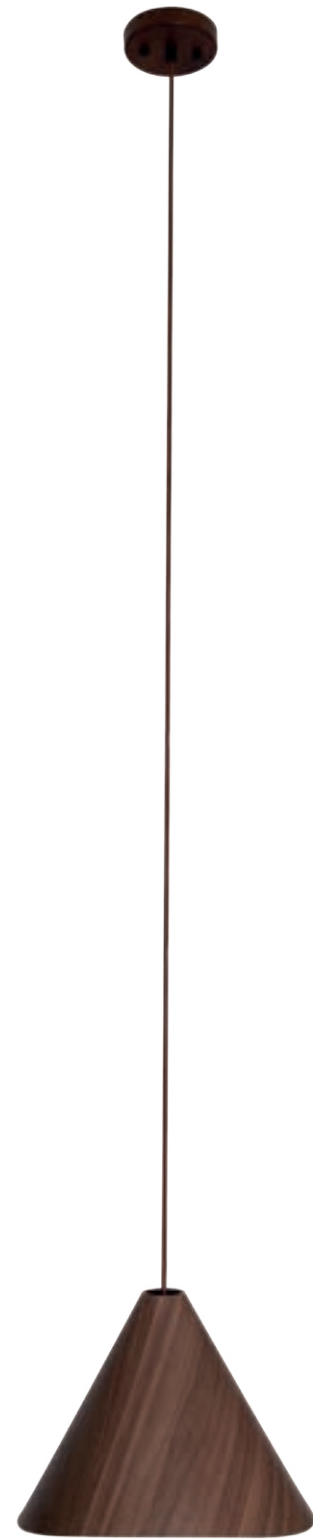
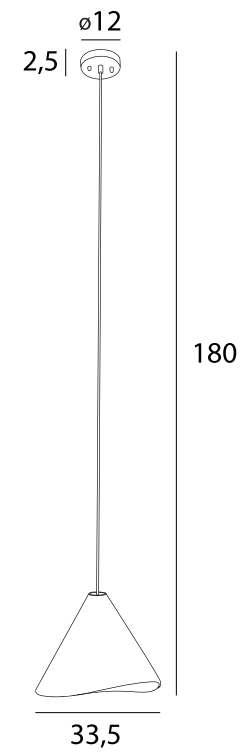
wykończenie *finish*: drewno dębowe oak wood

materiał *material*: metal, drewno metal, wood





# SAKURA



P0548

1 x E27 max 60W

wykończenie *finish*: ciemne drewno orzechowe *dark walnut wood*

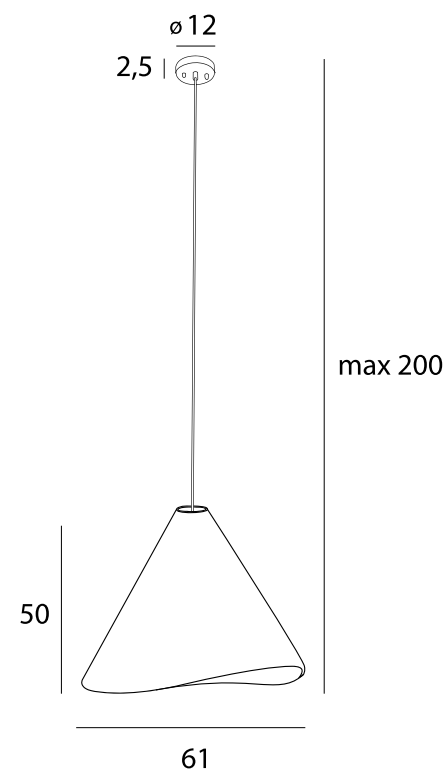
materiał *material*: metal, drewno *metal, wood*



20



# SAKURA

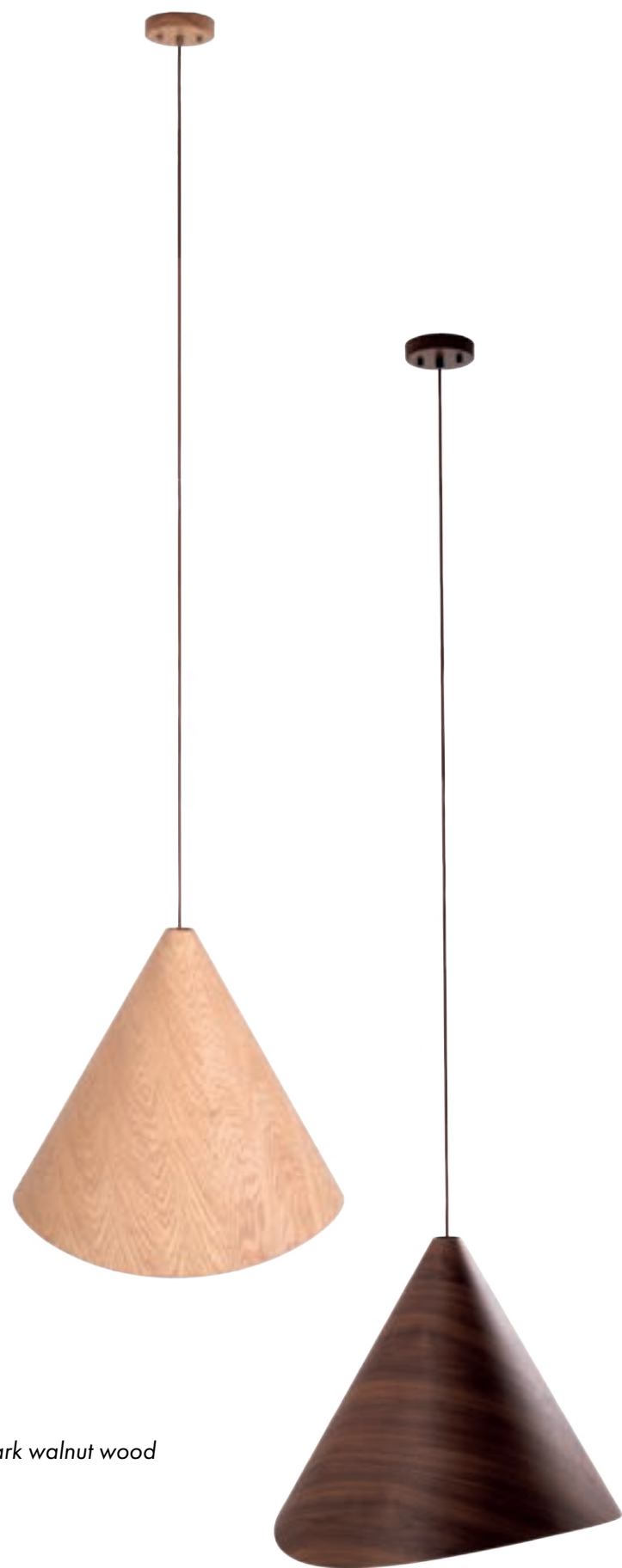


## P0609

1 x E27 max 60W

wykończenie *finish*: drewno dębowe oak wood

materiał *material*: metal, drewno metal, wood



## P0610

1 x E27 max 60W

wykończenie *finish*: ciemne drewno orzechowe dark walnut wood

materiał *material*: metal, drewno metal, wood





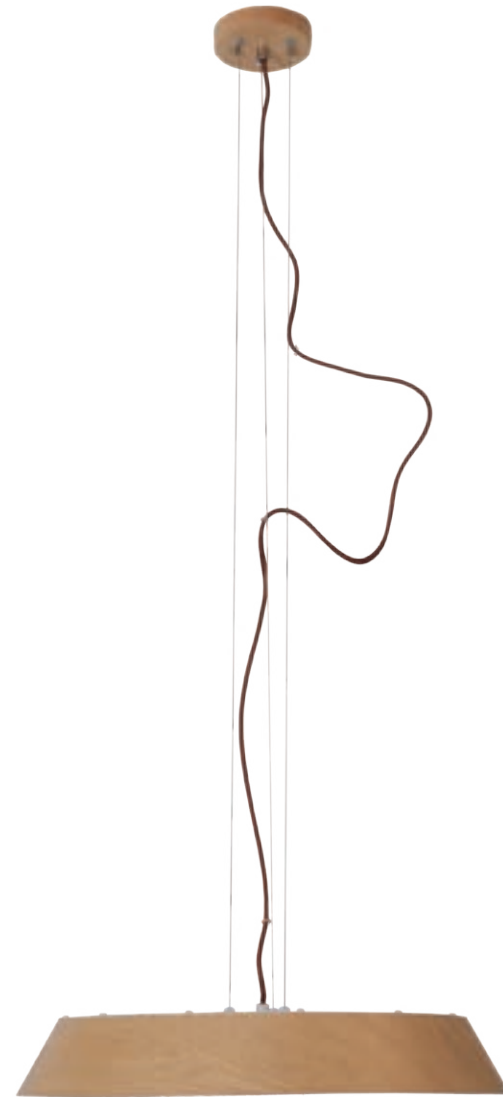
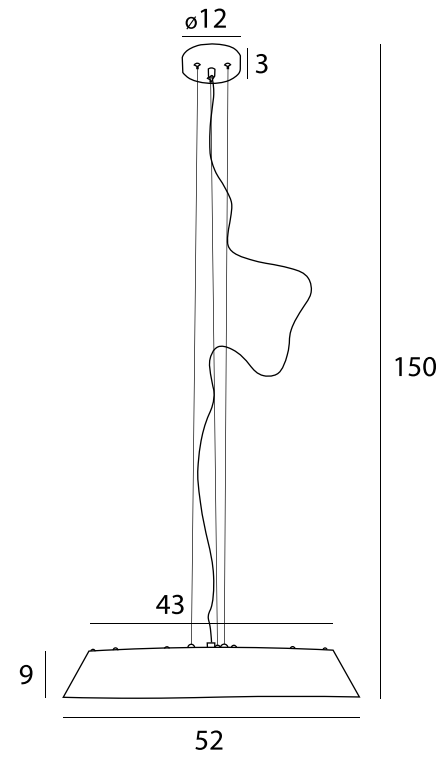
NEW

# TAMAGO

Lampy Tamago to połączenie szlachetności naturalnego drewna i nowoczesnej technologii oświetleniowej. Wewnątrz drewnianego klosza znajduje się panel z mlecznego szkła, który przyjemnie rozprasza strumień światła. Trapezoidalny kształt klosza, a do tego naturalne usłojenie drewna sprawiają, że Tamago świetnie koresponduje ze stylem vintage, mid-century modern i Memphis.

*Tamago lamps combine the nobility of natural wood and modern lighting technology. Inside the wooden shade there is a panel of milky glass, which pleasantly diffuses the light stream. The trapezoidal shape of the lampshade, plus the natural grain of the wood, make, that Tamago corresponds well with vintage, mid-century modern and Memphis styles.*

# TAMAGO



## P0550

40W LED, 3000K, 2150LM

wykończenie *finish*: jasne drewno *light wood*

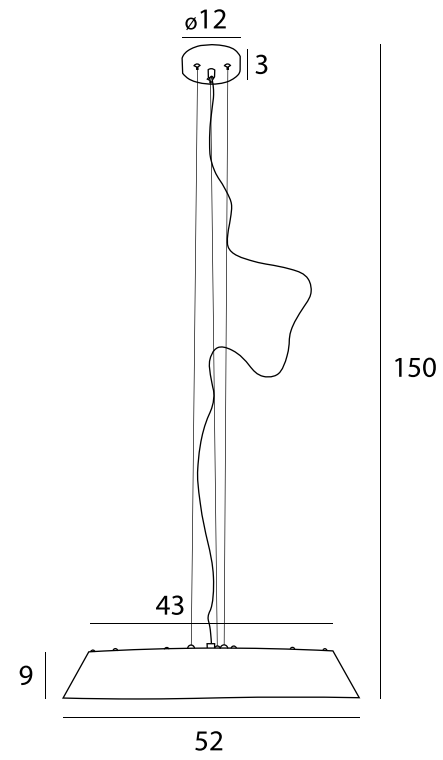
materiał *material*: metal, drewno *metal, wood*

LED





# TAMAGO



## P0551

40W LED, 3000K, 2150LM

wykończenie *finish*: ciemne drewno *dark wood*

materiał *material*: metal, drewno *metal, wood*

LED





NEW

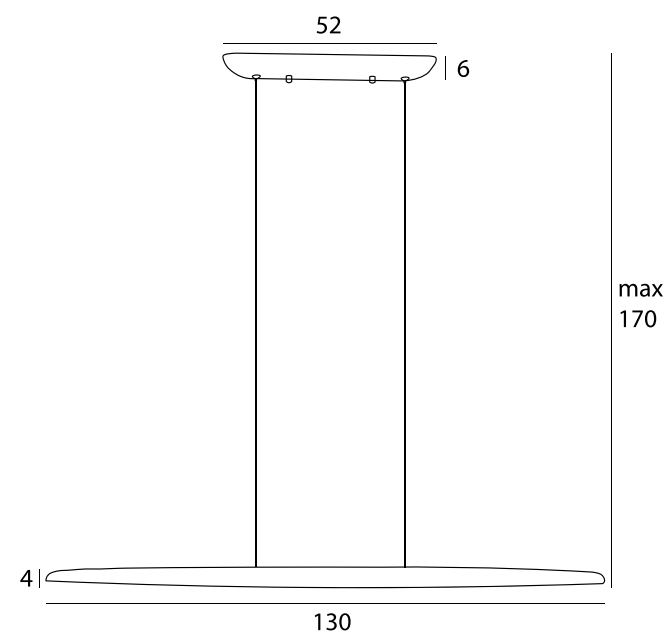
# WOODY

Woody to lampa drewniana o zaskakującej formie. Panel LED został tu wpasowany w podłużny, płaski element z litego drewna. Dzięki długości 130 cm, i zapewnianiu równomiernego oświetlenia, Woody to idealna lampa nadprostokątny stół, blat czy kontuar. Naturalny surowiec ma swoje indywidualne cechy, odmienne usłojenie i wybarwienie, co sprawia, że każdy egzemplarz jest niepowtarzalny.

*Woody is a wooden lamp with a surprising form. The LED panel here has been fitted into an oblong, flat piece of solid wood. With a length of 130 cm, and providing even illumination, Woody is an ideal lamp over a rectangular table, tabletop or countertop. The natural raw material has its own individual characteristics, different grain and coloration, which makes each piece unique.*



# WOODY



P0598

25W LED, 3000K, 1981LM

wykończenie *finish*: ciemne drewno *dark wood*

materiał *material*: metal, drewno *metal, wood*

LED





NEW

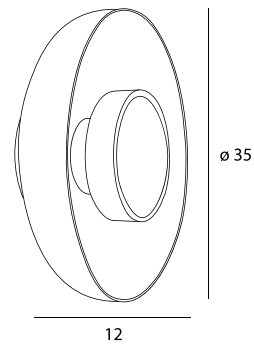
# SIGNATURE

Rodzinę lamp Signature wyróżnia połączenie walcowatej podstawy w kolorze szczotkowanego miedzi i kloszy ze spękanego szkła. Dwa modele wiszące mają dodatkowo dekoracyjny, ażurowy dysk, a kinkiety płytkę z mlecznego szkła. Te niewielkie formy świetnie sprawdzą się zarówno jako samodzielne źródła światła, jak i do stworzenia kompozycji kilku lamp w jednym miejscu - nad stołem czy kontuarem.

*The Signature family of lamps is distinguished by the combination of a cylindrical base in brushed brass and shades of cracked glass. Two hanging models additionally have a decorative openwork disc, and wall lamps have a plate of milky glass. These small forms will work well both as independent sources of light, and to create a composition of several lamps in one place - over a table or counter.*



# SIGNATURE



## W0353

9W LED, 3000K, 855LM

wykończenie *finish*: miedz, szkło bursztynowe *antique brass, amber glass*

materiał *material*: metal, szkło, alabaster *metal, glass, alabaster*

LED



## W0379

9W LED, 3000K, 855LM

wykończenie *finish*: miedz, szkło transparentne *antique brass, transparent glass*

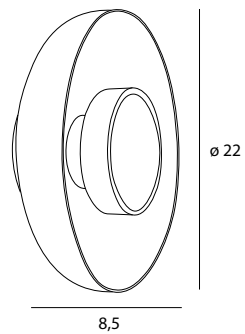
materiał *material*: metal, szkło, alabaster *metal, glass, alabaster*

LED





# SIGNATURE



## W0352

9W LED, 3000K, 855LM

wykończenie *finish*: miedz, szkło bursztynowe *antique brass, amber glass*

materiał *material*: metal, szkło, alabaster *metal, glass, alabaster*

LED



## W0378

9W LED, 3000K, 855LM

wykończenie *finish*: miedz, szkło transparentne *antique brass, transparent glass*

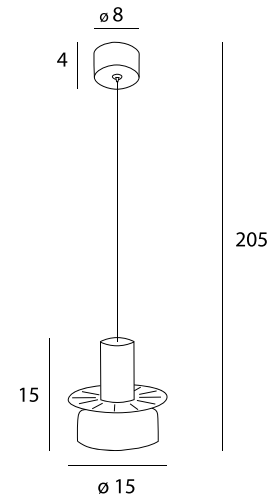
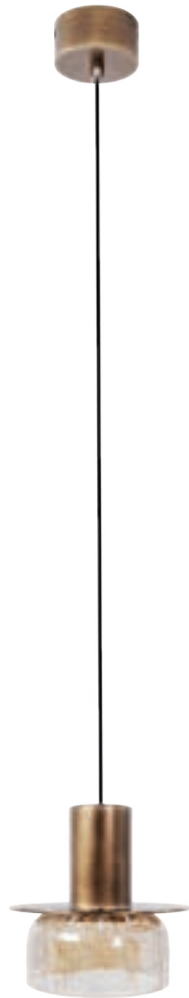
materiał *material*: metal, szkło, alabaster *metal, glass, alabaster*

LED





# SIGNATURE



## P0601

8W LED, 3000K, 800LM

wykończenie *finish*: miedz, szkło bursztynowe  
antique brass, amber glass

materiał *material*: metal, szkło, alabaster  
metal, glass, alabaster

LED

## P0530

8W LED, 3000K, 800LM

wykończenie *finish*: miedz, szkło transparentne  
antique brass, transparent glass

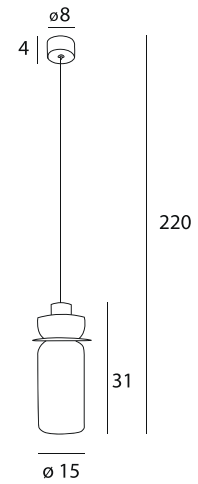
materiał *material*: metal, szkło, alabaster  
metal, glass, alabaster

LED





# SIGNATURE



## P0602

8W LED, 3000K, 800LM

wykończenie *finish*: miedz, szkło bursztynowe  
*antique brass, amber glass*

materiał *material*: metal, szkło, alabaster  
*metal, glass, alabaster*

LED

## P0531

8W LED, 3000K, 800LM

wykończenie *finish*: miedz, szkło transparentne  
*antique brass, transparent glass*

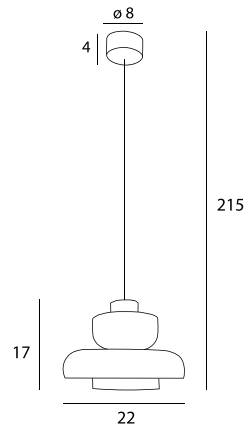
materiał *material*: metal, szkło, alabaster  
*metal, glass, alabaster*

LED





# SIGNATURE



## P0603

8W LED, 3000K, 800LM

wykończenie *finish*: miedz, szkło bursztynowe  
*antique brass, amber glass*

materiał *material*: metal, szkło, alabaster  
*metal, glass, alabaster*

LED

## P0532

8W LED, 3000K, 800LM

wykończenie *finish*: miedz, szkło transparentne  
*antique brass, transparent glass*

materiał *material*: metal, szkło, alabaster  
*metal, glass, alabaster*

LED





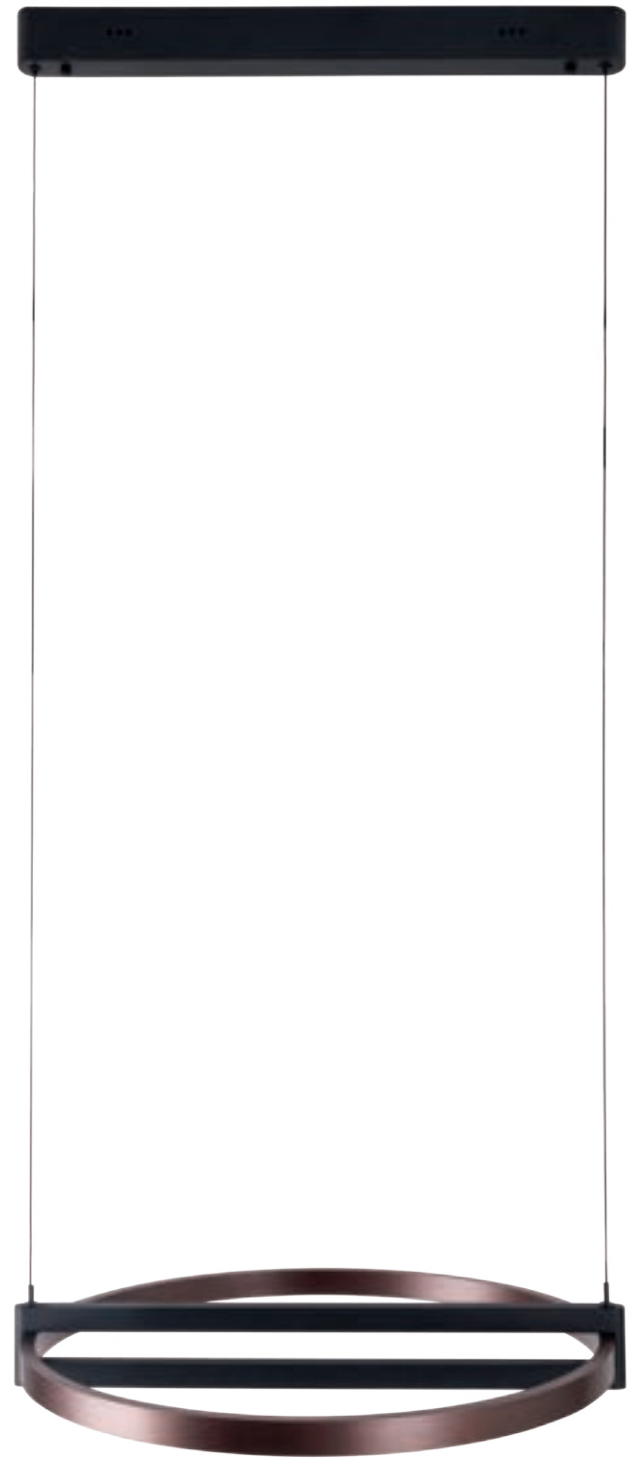
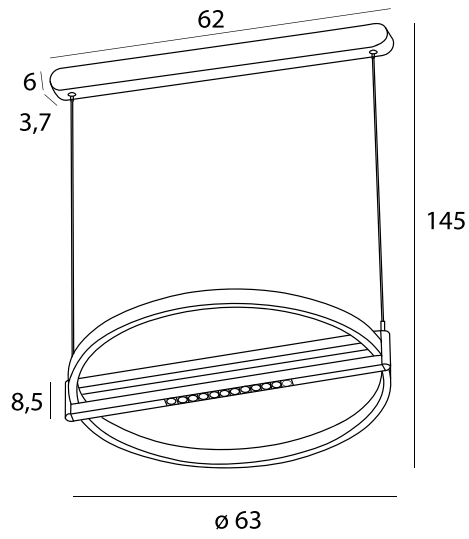
NEW

# SINGAPUR

Podstawa lamp Singapur to elegancka, zaokrąglona rama w kolorze kawy, z wpasowanym panelem LED, podtrzymywana przez matowoczarne okucie. To eleganckie połączenie wspaniale sprawdzi się we wnętrzach nowoczesnych. Świetnie prezentuje się na tle ściany z cegły, ciemnego drewna i marmuru.

*The Singapur lamp features an elegant, rounded, coffee-colored base with a built-in LED panel, supported by matte, black fittings. It looks stunning against brick walls, dark wood panels, and marble slabs. The Singapur is a lamp comes in two versions: the circular "Round" and the rectangular shaped "Oval".*

SINGAPUR



P0552

48W LED, 3000K, 2880LM

wykończenie *finish*: czarne, brązowe sand black, brush coffee

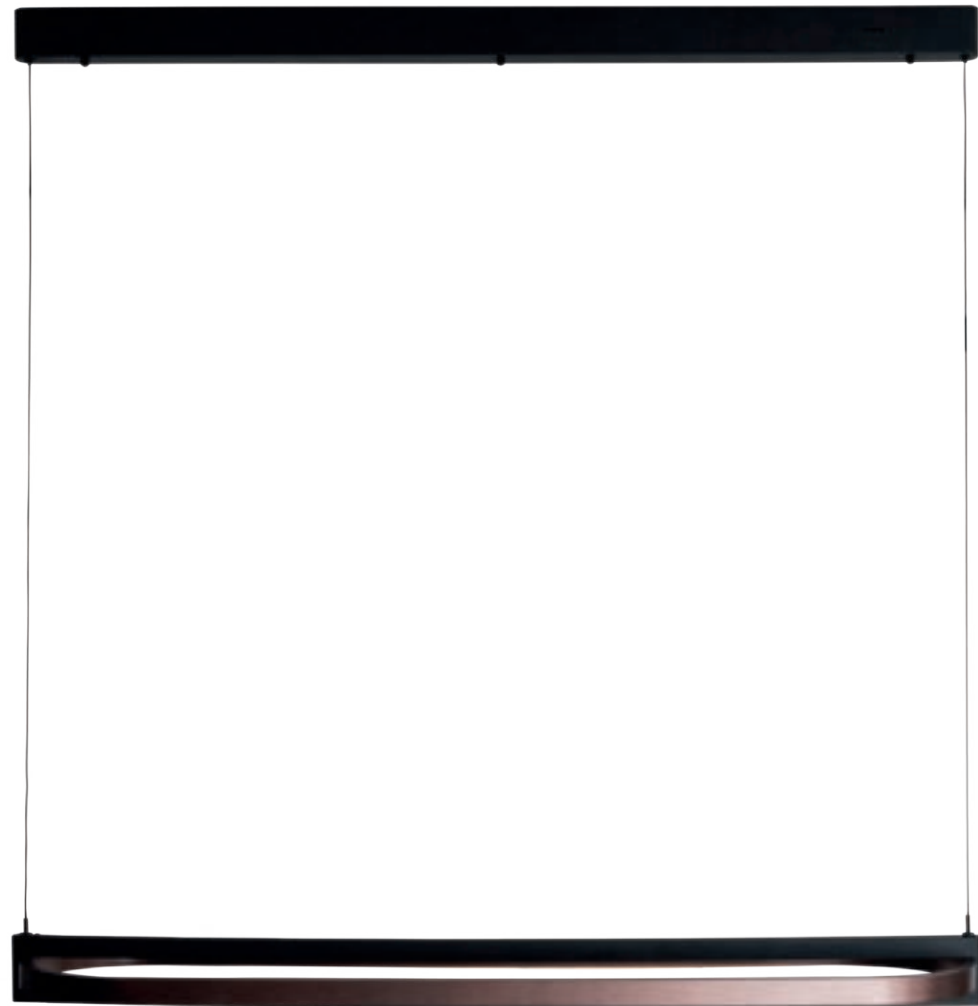
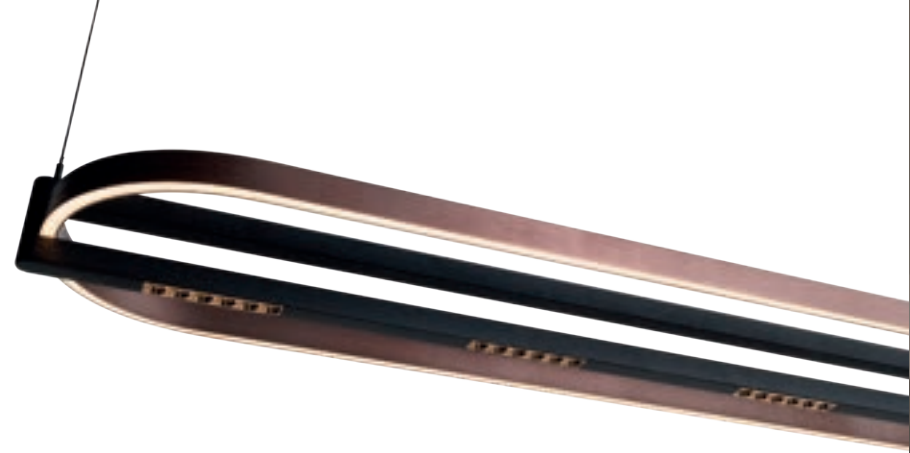
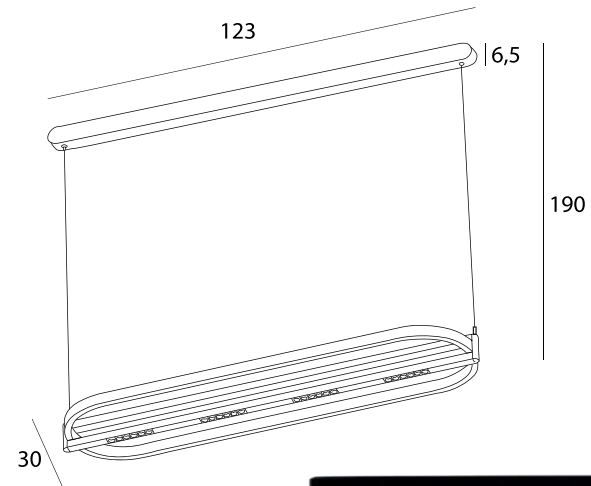
materiał *material*: metal metal

LED





# SINGAPUR



## P0553

80W LED, 3000K, 4400LM

wykończenie *finish*: czarne, brązowe sand black, brush coffee

materiał *material*: metal metal

LED







**MAXLIGHT**  
**BASIC**

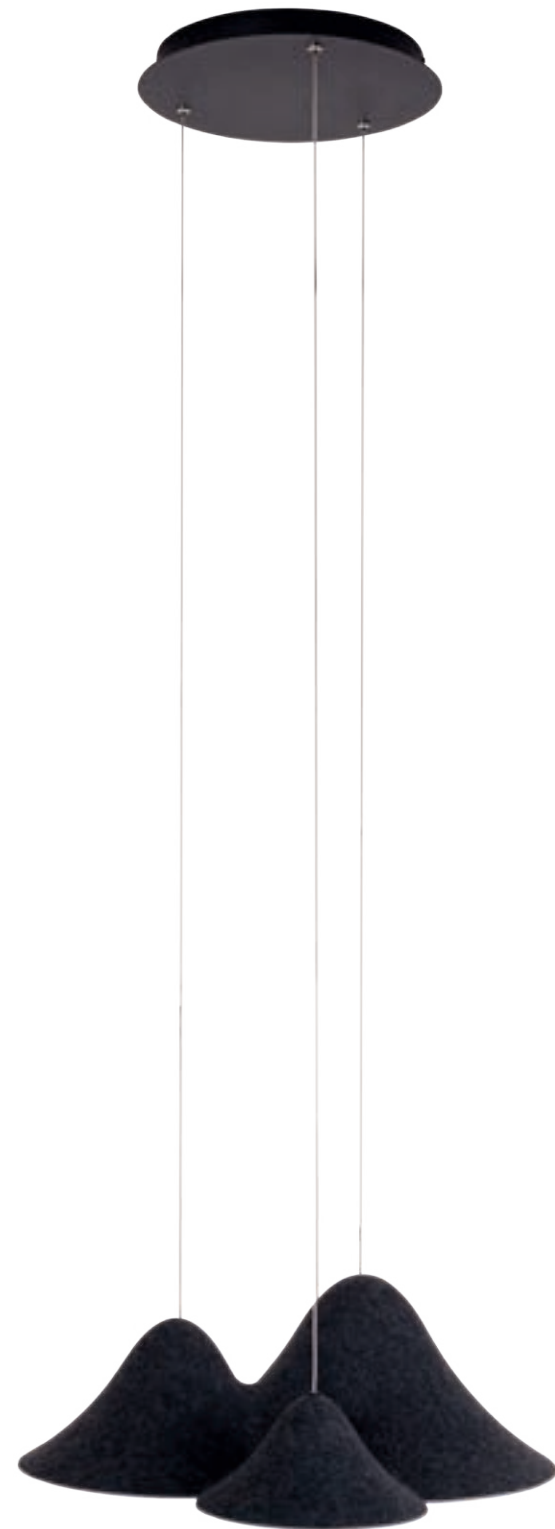
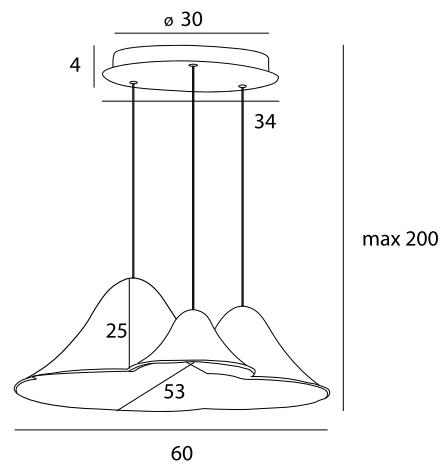
NEW

# BELLMOND

Lampa Bellmond łączy minimalizm z miękkością i organiczną formą. Filcowy klosz jest uformowany w kształt trzech łagodnych, połączonych wzniesień. Materiał tworzy atmosferę przytulności i pomaga wytłumić nadmiar dźwięków. Bellmond to nowoczesna lampa, idealna do wnętrz w stylu skandynawskim czy japandi. Do wnętrz minimalistycznych i loftowych wprowadza element miękkości i ciepła. Współgra z przytulnymi wnętrzami w stylu amerykańskim. Trzy źródła światła zapewniają przyjemne, miękkie oświetlenie. Bellmond to doskonała lampa nad stół, do salonu i do sypialni.

*The Bellmond lamp combines minimalism with a soft, elegant form. The felt lampshade is shaped into three gentle, connected elevated pieces. Made from natural materials, Bellmond creates a cozy atmosphere and helps muffle excess sounds. This modern lamp is perfect for a range of interiors, bringing warmth and coziness to loft-style rooms.*

# BELLMOND



## P0565

21W LED, 3000K, 1058LM

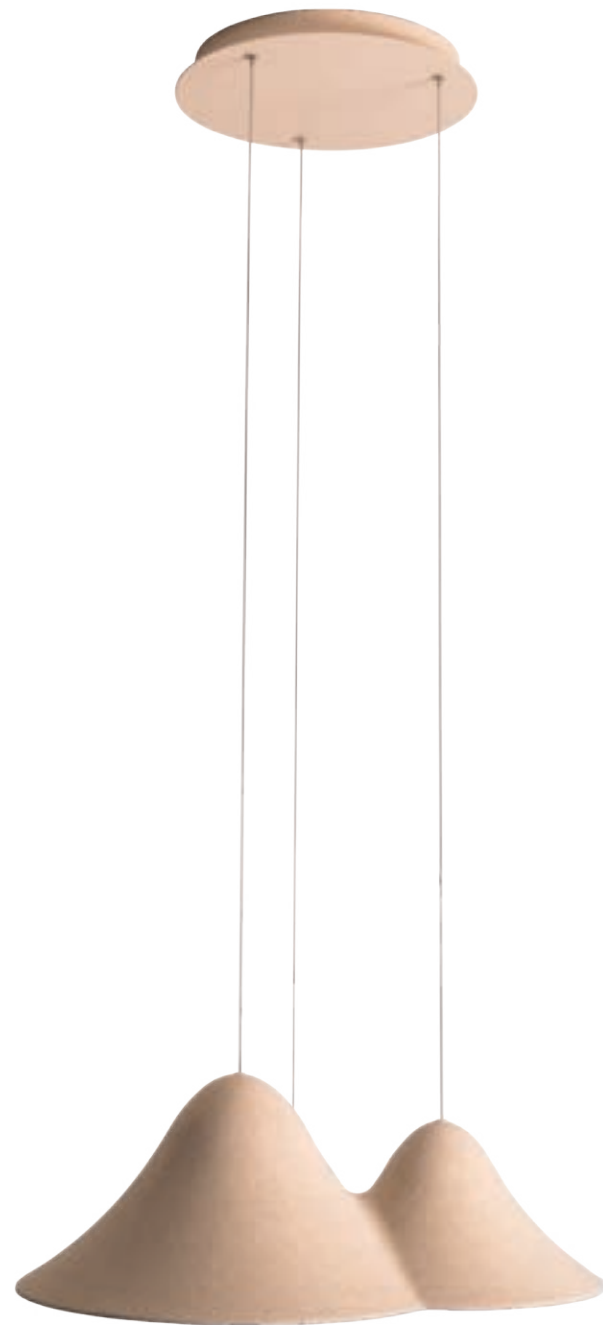
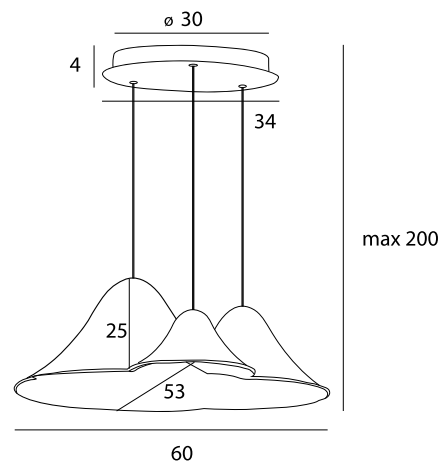
wykończenie *finish*: czarne, szare *black, grey*

materiał *material*: filc *felt*

LED



# BELLMOND



## P0566

21W LED, 3000K, 1058LM


wykończenie *finish*: kremowe, szare cream, grey

materiał *material*: filc felt

LED







Deux to lampa nowoczesna, która łączy oszczędną, asymetryczną formę z nietypowym materiałem. Płaskie klosze zostały wykonane z gęstego filcu, który pomaga wyłumić nieprzyjemne dźwięki z otoczenia. Deux to lampa do wnętrz minimalistycznych i nowoczesnych. Doda charakteru przestrzeniom w stylu skandynawskim, czy modernistycznym. Doskonale sprawdza się w sypialni, nad stolikiem kawowym w salonie czy kontuarem w przestrzeni usługowej. Oprawa Deux jest dostępna w dwóch wersjach kolorystycznych: czarnej i kremowej.

**NEW** DEUX

*Deux is a modern lamp that combines an economical, asymmetrical form with an unusual material. Its flat shades are made from thick felt, which helps muffle unnecessary and unpleasant sounds from the surrounding environment. This versatile lamp works great in various settings.*



DEUX

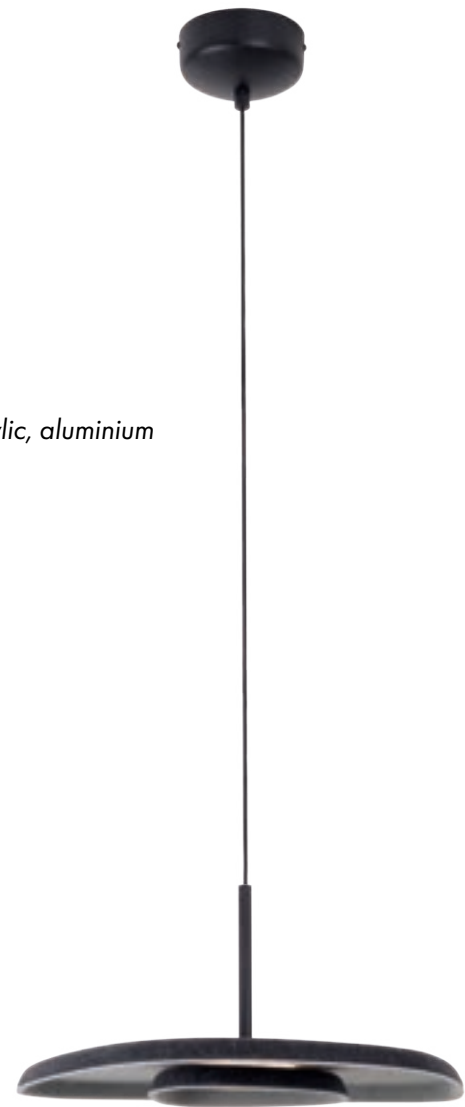
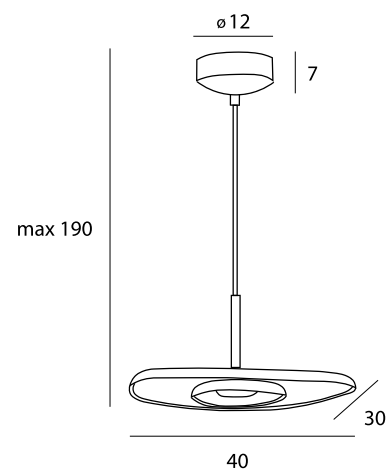
## P0560

5W LED, 3000K, 482LM

wykończenie *finish*: czarne, szare black, grey

materiał *material*: filc, akryl, aluminium felt, acrylic, aluminium

LED



## P0561

5W LED, 3000K, 482LM

wykończenie *finish*: kremowe, szare cream, grey

materiał *material*: filc, akryl, aluminium felt, acrylic, aluminium

LED

62



63



# DEUX

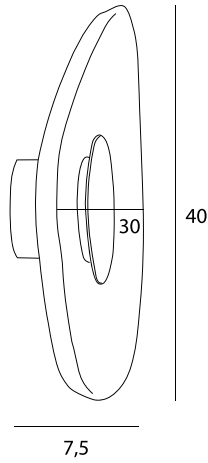
## W0558

5W LED, 3000K, 150LM

wykończenie *finish*: czarne, szare black, grey

materiał *material*: filc, akryl, aluminium felt, acrylic, aluminium

LED



## W0559

5W LED, 3000K, 150LM

wykończenie *finish*: kremowe, szare cream, grey

materiał *material*: filc, akryl, aluminium felt, acrylic, aluminium

LED





NEW

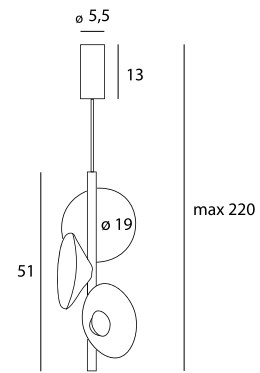
# PURO

Filcowe klosze Puro, osadzone na okrągłym profilu, naśladują kształty natury. Oprawa przywodzi na myśl kwitnącą roślinę. I tak samo jak kwiaty jest wyjątkową ozdobą. Puro to lampa do wnętrza nowoczesnych i minimalistycznych, która ciekawie uzupełnia też styl skandynawski, czy mid-century modern. Delikatnie rozświetla przestrzeń i tworzy wyjątkową atmosferę. To wspaniała lampa do sypialni, nad kontuar, obok wypoczynku w salonie czy w pobliżu ekranu telewizora. Występuje w trzech wersjach kolorystycznych: szarej, kremowej i miodowej.

*Puro's felt lampshade, mounted on a circular frame, imitates the shapes of nature, resembling a blooming flower. Like plants, it serves as a unique decoration. Puro is ideal for modern and minimalist interiors, and it complements Scandinavian and mid-century spaces beautifully. It softly refracts light, creating a unique atmosphere. This lamp is perfect for bedrooms and works well above counters, in relaxing living room areas, or next to a TV or screen. Puro comes in three colors: grey, cream, and honey.*



# PURO



## P0562

4 x 2W LED, 3000K, 320LM

wykończenie *finish*: szare, czarne grey, black

materiał *material*: filc felt

LED

## P0563

4 x 2W LED, 3000K, 320LM

wykończenie *finish*: szare, kremowe grey, cream

materiał *material*: filc felt

LED

## P0564

4 x 2W LED, 3000K, 320LM

wykończenie *finish*: szare, żółte grey, yellow

materiał *material*: filc felt

LED





NEW

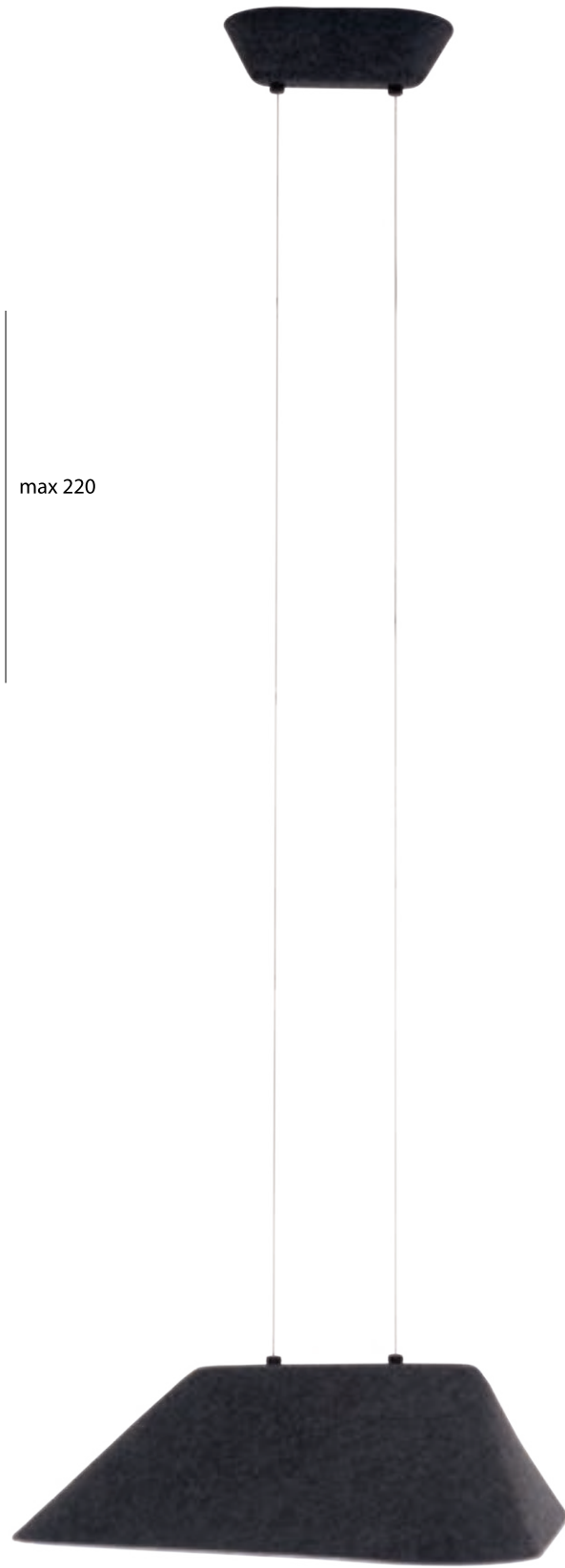
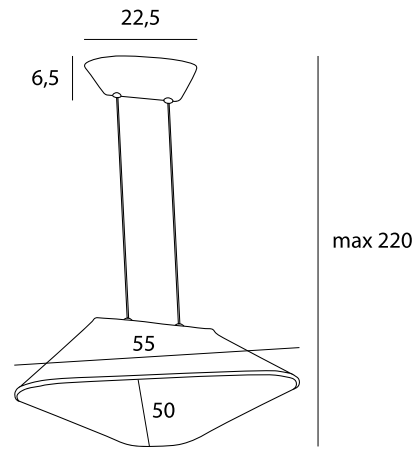
# CARBON

Rodzina Carbon to lampy jednocześnie charakterne, surowe i zaskakujące wizualnie. Wyróżniają je klosze ze sztywnego filcu, o jasno zdefiniowanym, trójkątnym kształcie. Filcowa lampa do minimalistycznego lub nowoczesnego wnętrza wprowadza przyjemną fakturę i redukuje hałasy. Miłośnicy stylu mid century i vintage docenią wykończenie w kolorze zgaszonej miodowej żółci. Lampa jest dostępna także w kolorze kremowym i czarnym. Carbon doskonale wygląda nad stołem, w salonie i sypialni.

*The Carbon lamp family is visually striking, featuring a lampshade crafted from stiff felt in a bold, triangular shape. Perfect for minimalist and modern interiors, it adds a warm atmosphere while also reducing noise. Ideal for lofts and contemporary spaces, its golden honey color appeals to lovers of mid-century vintage style. Available in cream and black, the Carbon lamp looks stunning above a table, in the living room, or in the bedroom.*



# CARBON



P0567

8W LED, 3000K, 420LM

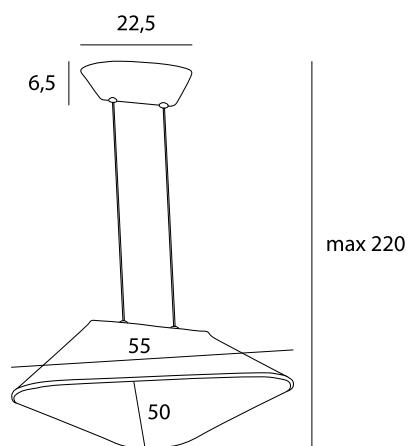
wykończenie *finish*: czarne, szare *black, grey*

materiał *material*: filc *felt*

LED



# CARBON



## P0568

8W LED, 3000K, 420LM

wykończenie *finish*: kremowe, szare *cream, grey*

materiał *material*: filc *felt*

LED

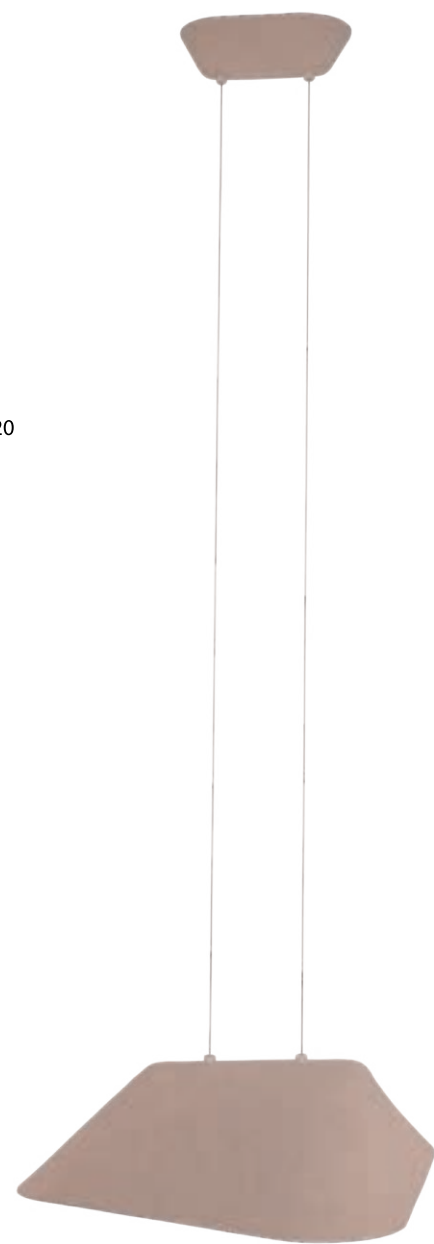
## P0569

8W LED, 3000K, 420LM

wykończenie *finish*: żółte, szare *yellow, grey*

materiał *material*: filc *felt*

LED





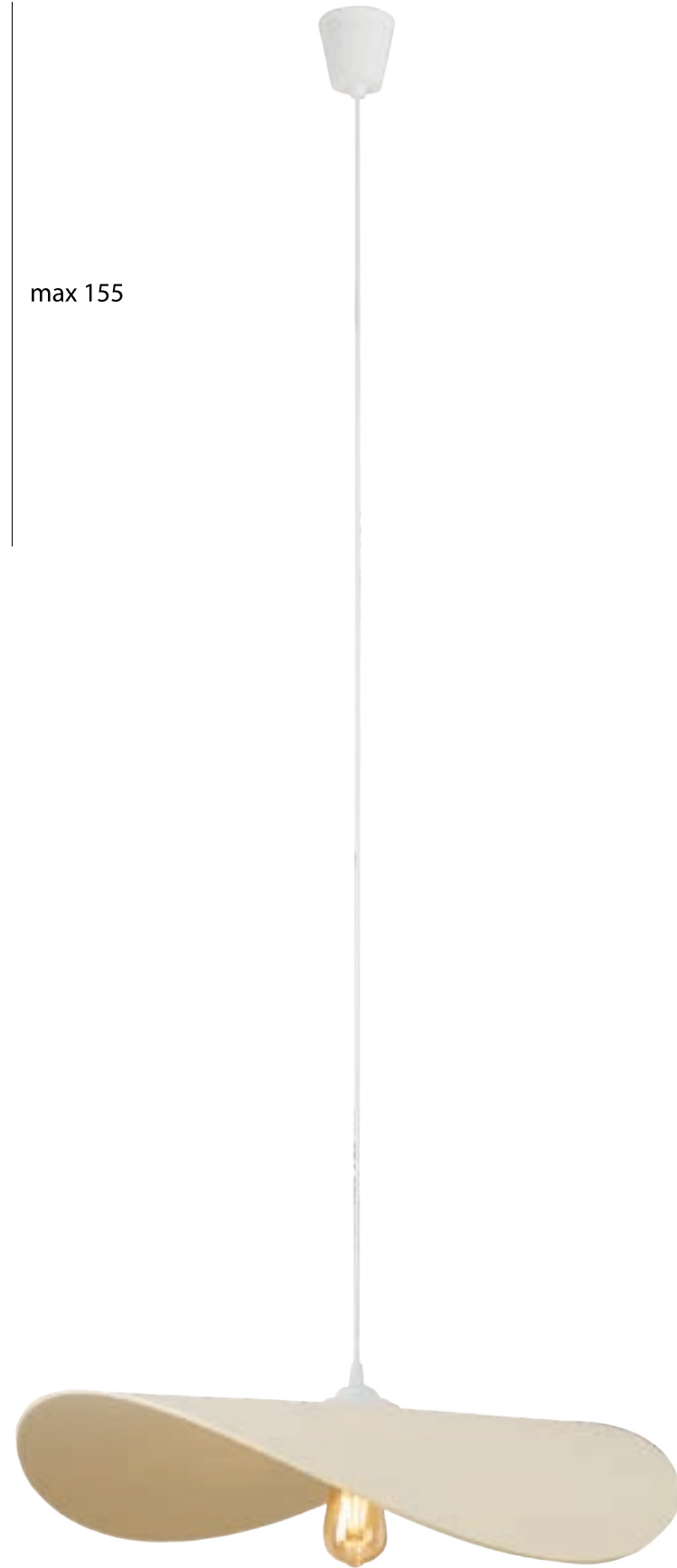
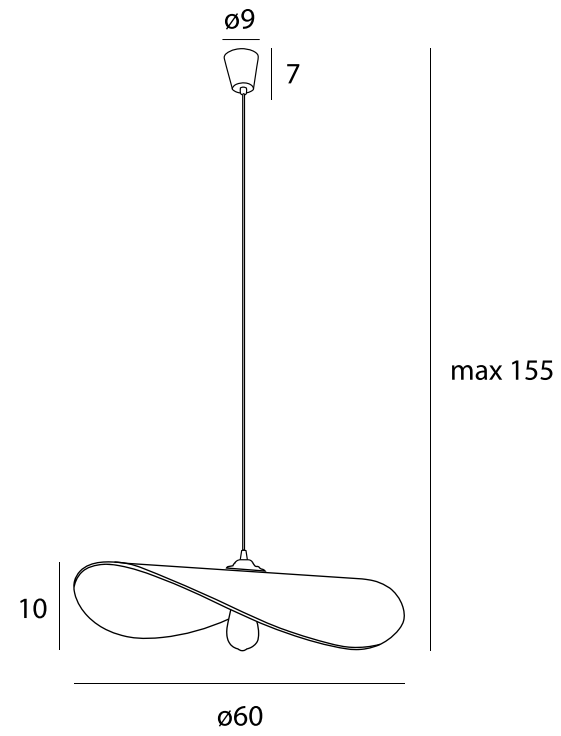
NEW

# PAN

Lampa Pan łączy minimalizm formy z nietypowym materiałem. Klosz został wykonany z grubego filcu, który opada symetrycznie po dwóch stronach żarówki. Oszczędna forma powoduje, że lampa sprawdza się we wnętrzach nowoczesnych i minimalistycznych, gdzie wprowadza wrażenie ciepła i przytulności. Dla najlepszego efektu polecamy użyć ozdobnej żarówki edisonowskiej.

*The Pan lamp combines minimalist form with an unusual, natural material. The lampshade is crated from thick felt, that is symmetrically draped around the bulb. Pan emits a boho style charm thanks to its soft, natural material and rounded shape making it versatile across various interior designs. Its sleek design suits modern and minimalist interiors, emitting a sense of warmth and coziness. For optimal ambiance, we recommend using a decorative Edison bulb.*

PAN



P0585

1 x E27 max 15W

wykończenie *finish*: białe white

materiał *material*: filc felt





NEW

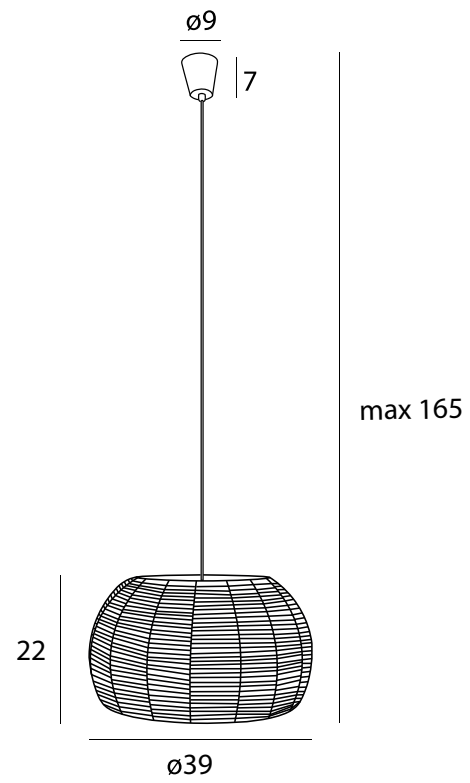
# PRASLIN

Klasyczne klosze, wykonane z bawełnianego sznura - podstawowego surowca dekoracyjnej makramy. Miękka, naturalna bawełna dodaje wnętrzu przytulności. Te wizualnie lekkie, ażurowe plecionki doskonale pasują do stylu boho, ale też skandynawskiego, czy japońskiego. Oszczędna forma ciekawie uzupełnia wnętrza. Ze względu na formę klosza polecamy użyć dekoracyjnej żarówki edisonowskiej.

*Praslin lamps are classic lampshades made of cotton rope - the basic raw material of decorative macrame. Soft, natural cotton adds coziness to the interior. These visually light, openwork braids fit perfectly into the boho, but also Scandinavian, Japanese or maritime style. The economical form is also interestingly complemented by vintage, mid-century modern, and even minimalist interiors, which add coziness without cluttering up the space. Due to the shape of the lampshade, we recommend using a decorative Edison bulb.*



# PRASLIN



P0583

1 x E27 max 15W

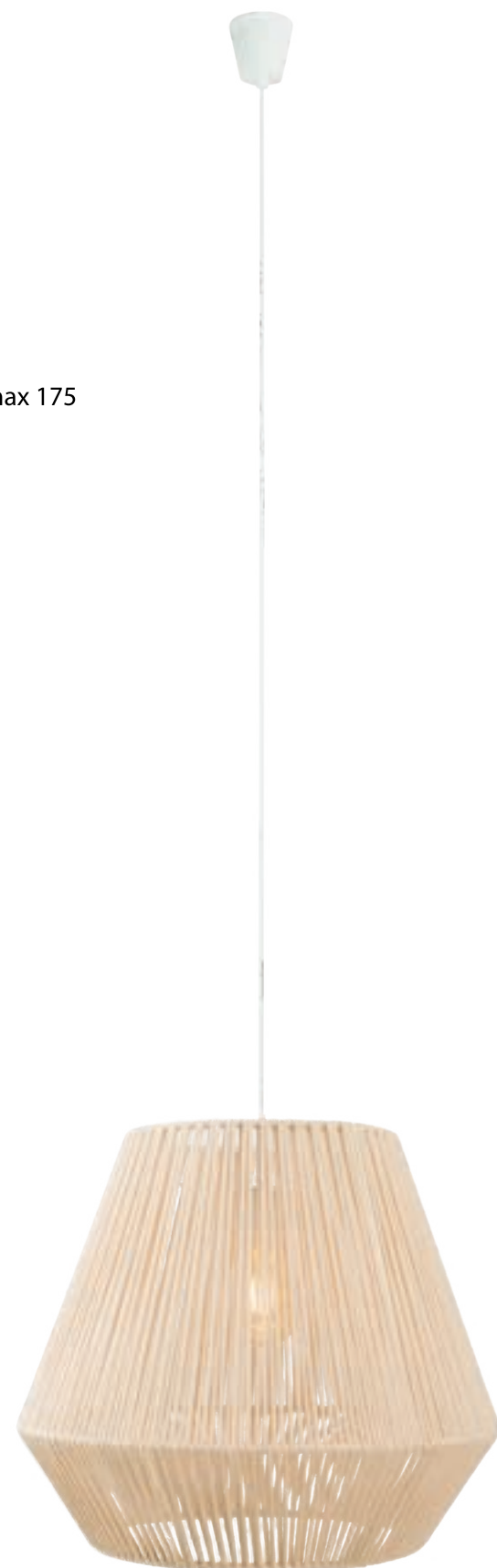
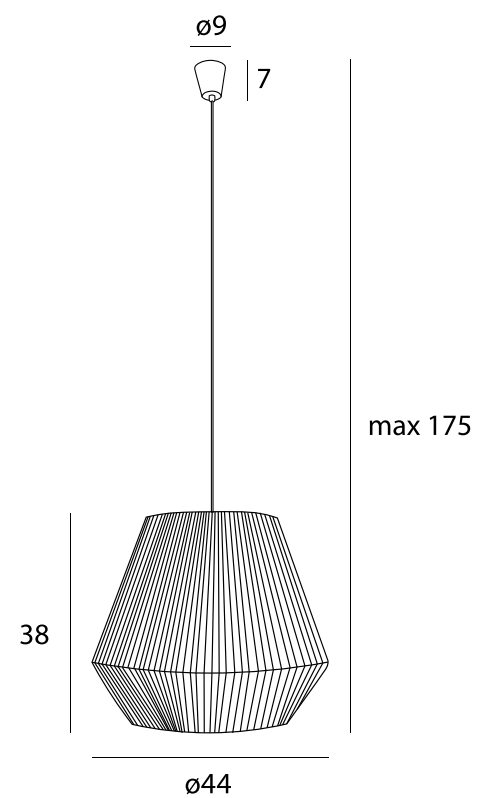
wykończenie *finish*: białe white

materiał *material*: bawełna cotton





# PRASLIN



P0584

1 x E27 max 15W

wykończenie *finish*: białe white

materiał *material*: bawełna cotton





NEW

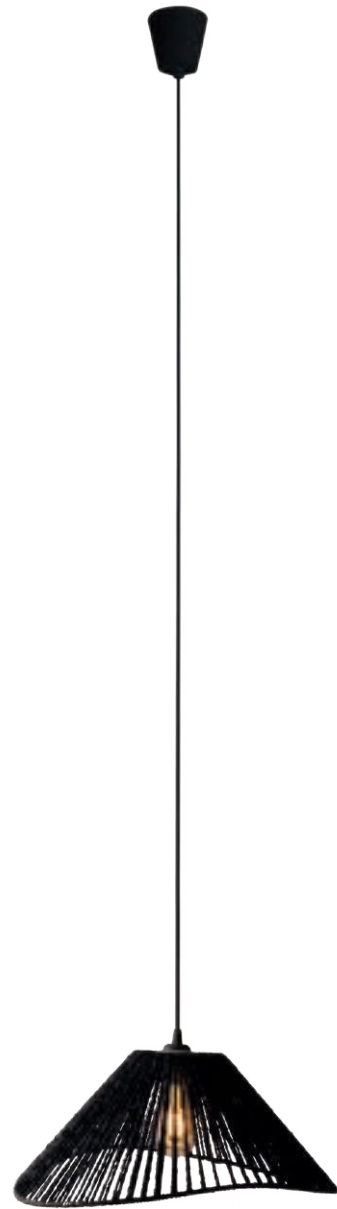
# AMALFI I, II

Lampy Amalfi I i II to połączenie tradycyjnego kształtu klosza z nietypowym materiałem. Zostały wykonane z plecionej celulozy, która tworzy ażurową konstrukcję. Dolna krawędź klosza nie jest równa, ale łukowato wygięta, co dodaje oprawie lekkości. Dostępne są dwa wykończenia: z czarnym i jasnobrązowym kloszem oraz wersja Amalfi I i II z pojedynczym i podwójnym kloszem.

*The Amalfi I and II lamps seamlessly blend traditional lampshade shapes with unconventional materials. Crafted from woven cellulose, they boast an openwork structure that exudes elegance. The lower edge of the lampshade features an arched, uneven design, adding a touch of lightness to the overall frame. These lamps are available in two sophisticated finishes: black and light brown. Additionally, you can choose between the Amalfi I and II models, which offer single and double lampshade options respectively.*



# AMALFI I



## P0579

1 x E27 max 15W

wykończenie *finish*: czarne *black*

materiał *material*: pleciony papier *weaved paper*



## P0577

1 x E27 max 15W

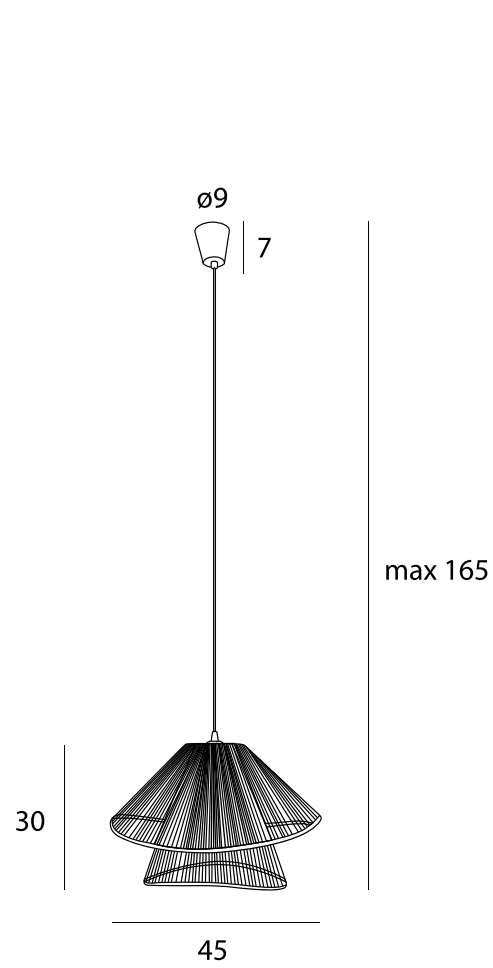
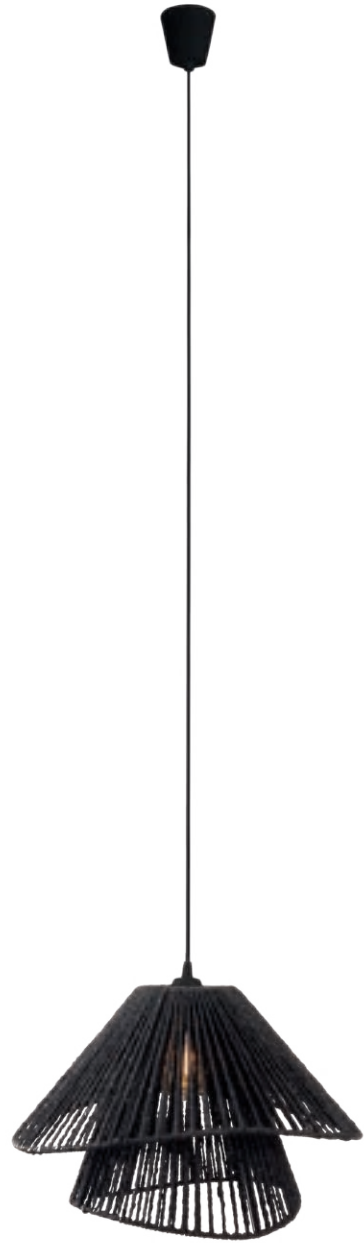
wykończenie *finish*: białe *white*

materiał *material*: pleciony papier *weaved paper*





# AMALFI II



## P0580

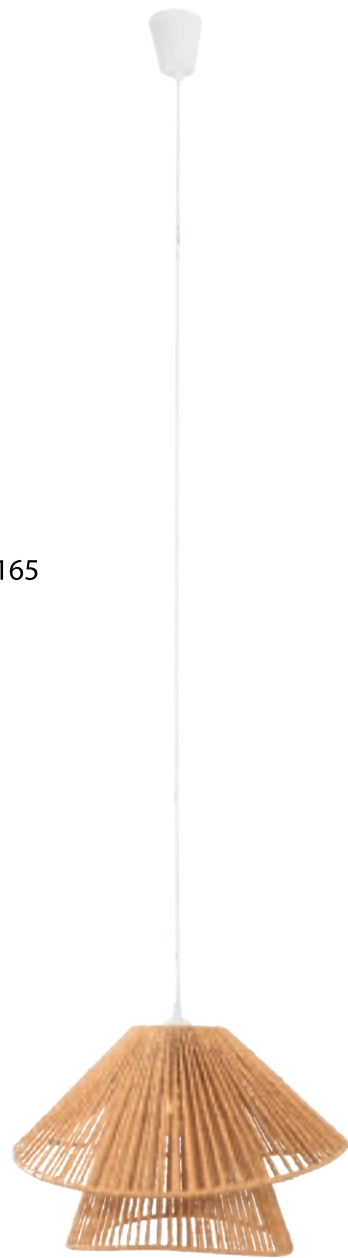
1 x E27 max 15W

wykończenie *finish*: czarne *black*

materiał *material*: pleciony papier *weaved paper*



90



## P0578

1 x E27 max 15W

wykończenie *finish*: białe *white*

materiał *material*: pleciony papier *weaved paper*



91



NEW

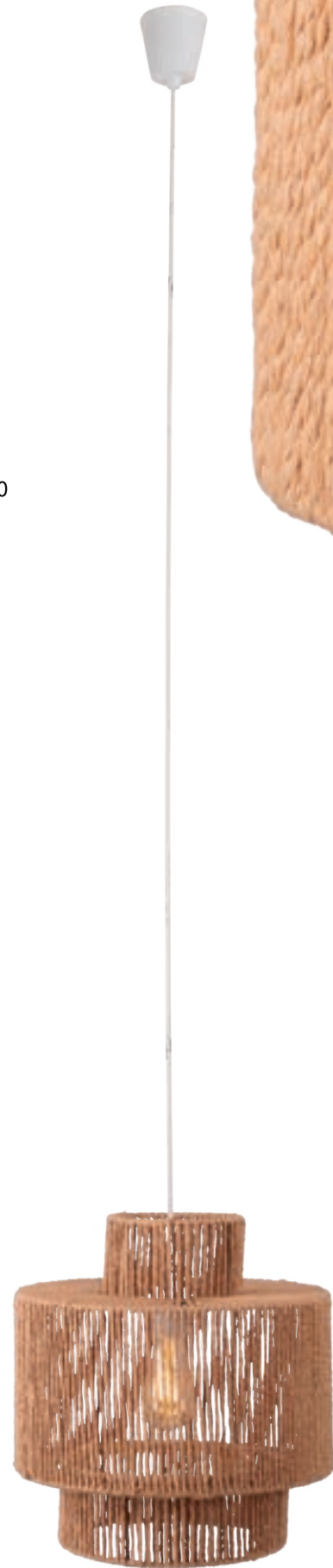
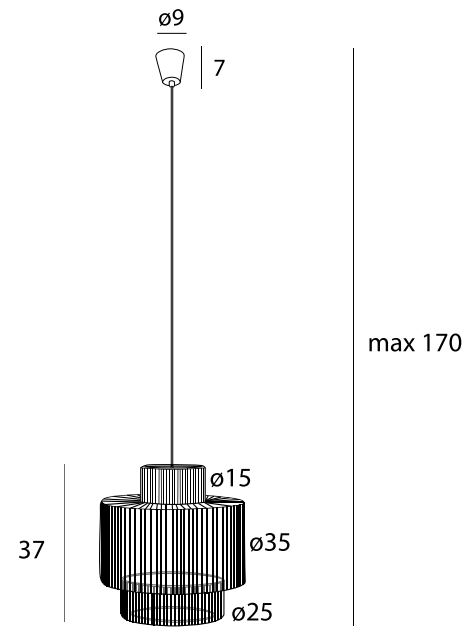
# LABRIZ

Klasyczna lampa w stylu boho. Tradycyjny kształt klosza, złożony z trzech walców o różnych podstawach, połączono z ażurową plecionką z papierowego sznura. Labriz ma wykończenie w kolorze ciepłego beżu. Naturalny materiał i barwa sprawiają, że Labriz to idealna lampa do wnętrz skandynawskich, rustykalnych, z motywami marynistycznymi. Jej wizualna lekkość doskonale pasuje też do stylu japandi. Świetnie prezentuje się nad stołem oraz jako oświetlenie główne w pomieszczeniu.

*Labriz is a classic boho lamp. This traditional lampshade shape, composed of three cylinders with different bases, is adorned with an open work, paper rope braid. Featuring a warm beige finish, Labriz is an ideal choice for Scandinavian and rustic interiors with marine motifs. Its visual lightness also compliments the Japandi style perfectly. It looks stunning above the table and as the main lighting in the room. Due to the openwork lampshade, we recommend using decorative Edison bulbs.*



# LABRIZ



## P0586

1 x E27 max 15W

wykończenie *finish*: białe white

materiał *material*: pleciony papier weaved paper





NEW

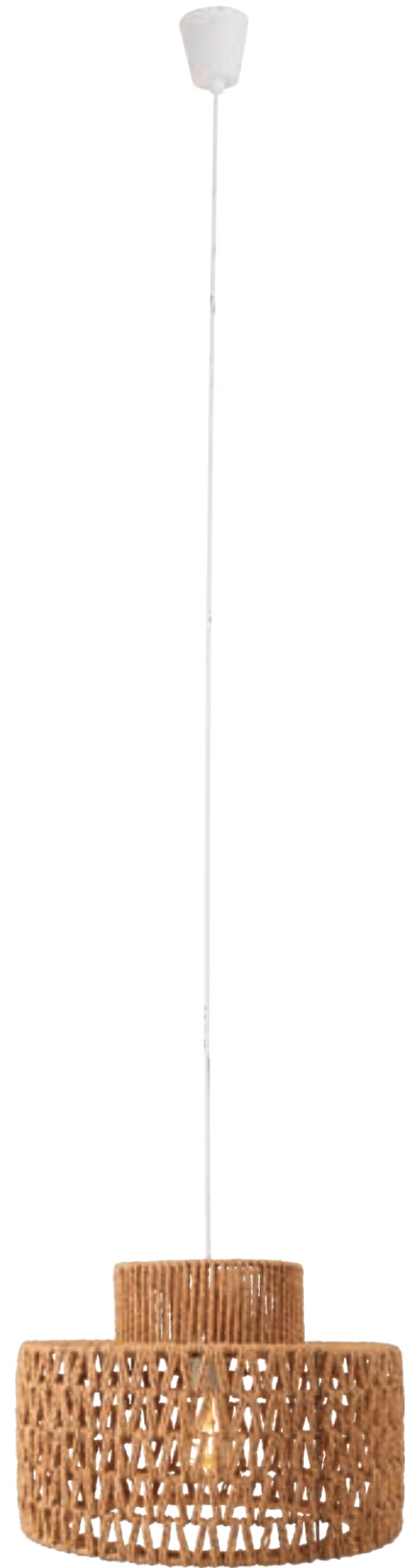
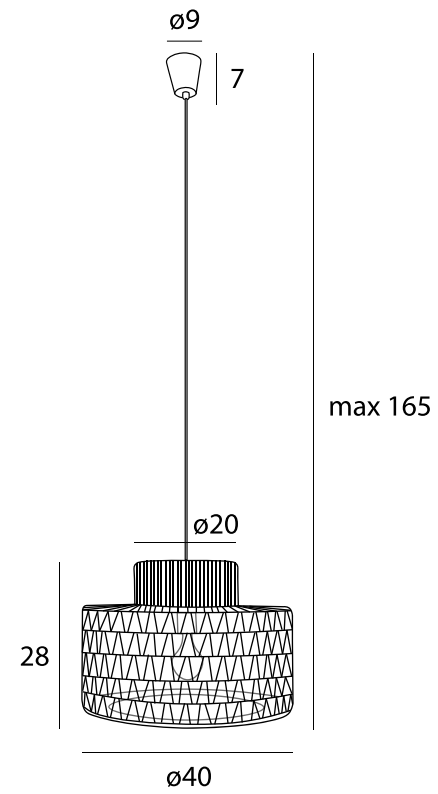
# RAFFLE

Klosz o klasycznym, walcowatym kształcie, został dekoracyjnie wypleciony z papierowego sznura. Dzięki ciekawej formie Raffle to nie tylko lampa boho. Świetnie pasuje także do wnętrz vintage i mid-century modern. Naturalne tworzywo i wykończenie o barwie ciepłego beżu sprawiają, że dopełnia również styl skandynawski, czy japoński. Pięknie prezentuje się nad stołem oraz w centrum pomieszczeń. Wizualnie lekka, ażurowa forma eksponuje źródło światła, dlatego polecamy zastosowanie okazałej żarówki edisonowskiej.

*The lampshade features a classic cylindrical shape intricately woven from paper rope. Its unique form not only defines it as a boho lamp but also seamlessly integrates into vintage and mid-century modern interiors. The natural material and warm beige finish make it a perfect complement to Scandinavian, Japanese, or urban jungle styles. Whether placed above a table or in the center of a room, Raffle adds beauty to any space. Its visually light, openwork design enhances the light source, making it ideal for showcasing a large Edison bulb.*



# RAFFLE



P0587

1 x E27 max 15W

wykończenie *finish*: białe white

materiał *material*: pleciony papier weaved paper





NEW

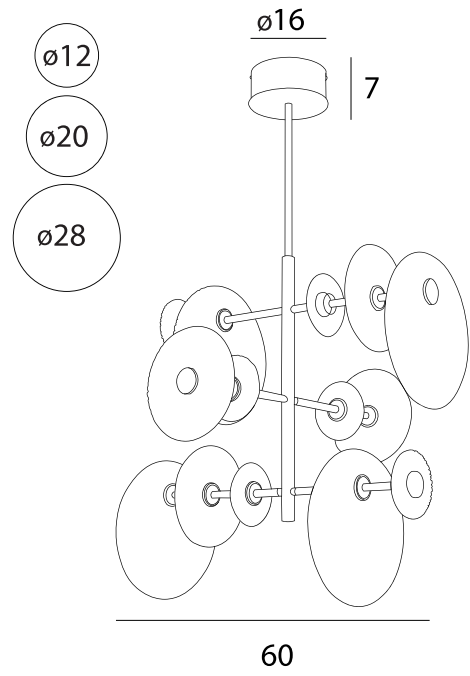
# ALLURE

Lampy z rodziny Allure są wykonane z ryflowanego szkła osadzonego na złotej, matowej bazie. Klosze w kształcie okręgów, delikatnie rozświetlone od środka, są niezwykle dekoracyjne. Roślinna, geometryczna forma nawiązuje do wzornictwa Art déco. Lampy Allure to wyjątkowa świetlna ozdoba, która współgra z wnętrzem utrzymanym w ciepłych barwach.

*Lamps from the Allure family are crafted from grooved glass, and mounted on a golden, matte base. The circle-shaped lampshades, delicately illuminated from within, are exceptionally decorative. Their plant-like, geometric form echoes Art Deco design. Allure lamps are unique lighting decorations that harmonize beautifully with interiors adorned in warm colors.*



# ALLURE



105



## P0541

14x3W LED, 3000K, 1555LM

wykończenie *finish*: złote matowe *matt gold*

materiał *material*: metal, szkło *metal, glass*

LED

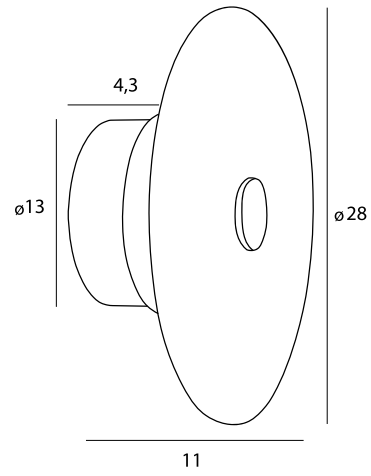
102



103



# ALLURE



## W0355

5W, 3000K, 190LM

wykończenie *finish*: złote matowe *matt gold*

materiał *material*: metal, szkło *metal, glass*

LED



## W0356

5W, 3000K, 190LM

wykończenie *finish*: złote matowe *matt gold*

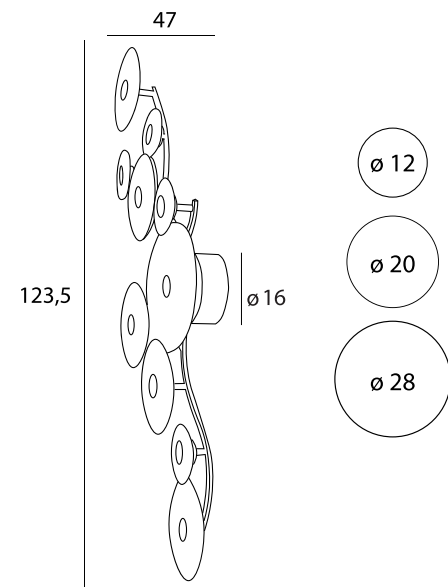
materiał *material*: metal, szkło *metal, glass*

LED





# ALLURE



## W0354

10x4,3W LED, 3000K, 1450LM

wykończenie *finish*: złote matowe *matt gold*

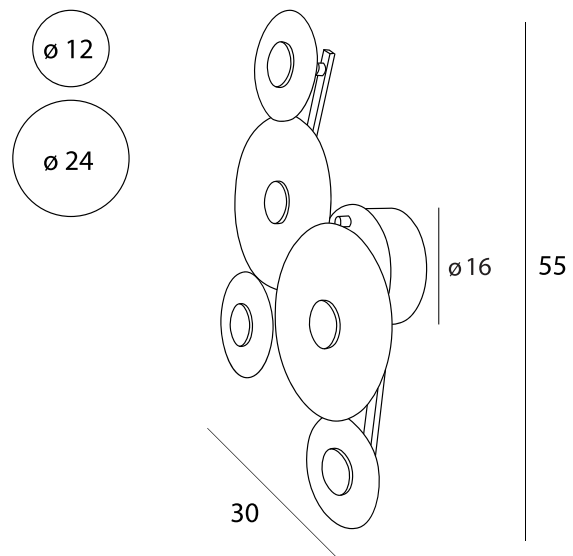
materiał *material*: metal, szkło *metal, glass*

LED





# ALLURE



## W0357

5x5W LED, 3000K, 850LM

wykończenie *finish*: złote matowe *matt gold*

materiał *material*: metal, szkło *metal, glass*

LED





NEW

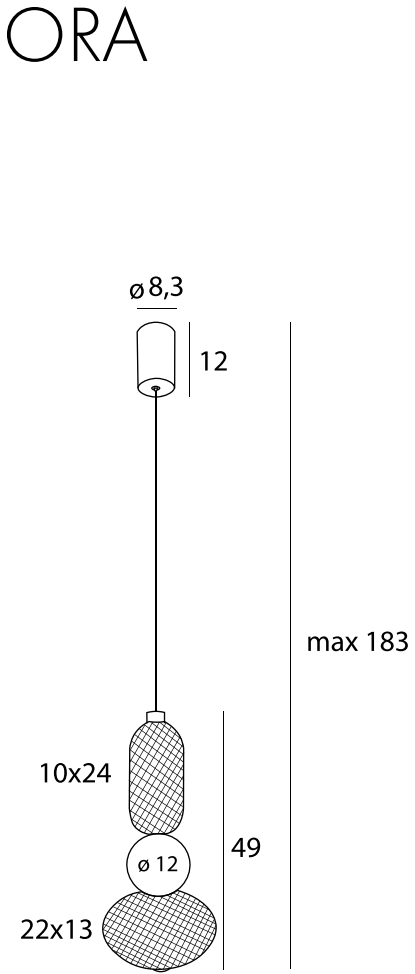
# BORA

Podstawą lamp Bora jest świetlisty, cylindryczny profil ze złotymi zakończeniami, na który nasunięte są dekoracyjne elementy z mlecznego szkła i czarnej metalowej siatki. Oprawa emituje przyjemne, rozproszone światło na całej swojej długości. Bora to lampa nowoczesna, która świetnie dopełni każde wnętrze.

*The foundation of the Bora lamp is a cylindrical shape with gold finishings, decorated with elements made from milk glass and black mesh. The fixture emits a pleasant, diffused light along its entire length. Bora is a modern lamp that perfectly complements any interior.*



# BORA



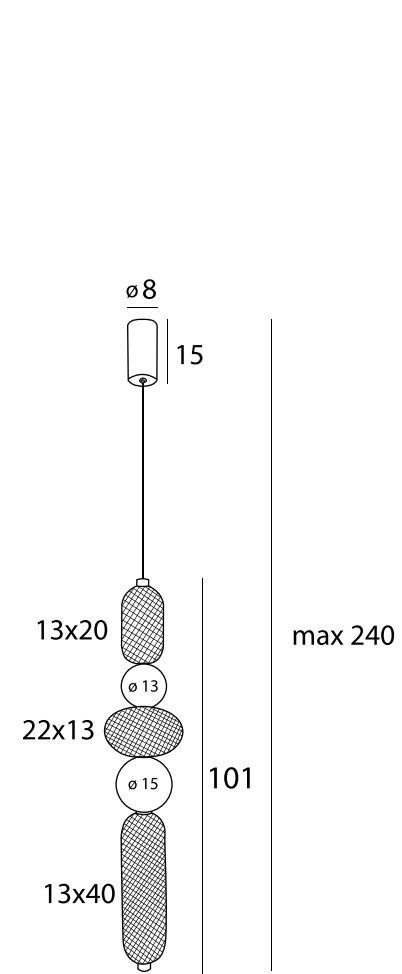
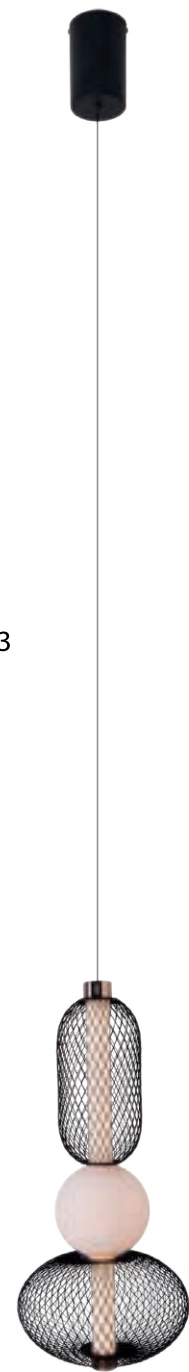
## P0591

10W LED, 3000K, 621LM

wykończenie *finish*: czarne, złote *black, gold*

materiał *material*: metal, szkło *metal, glass*

LED



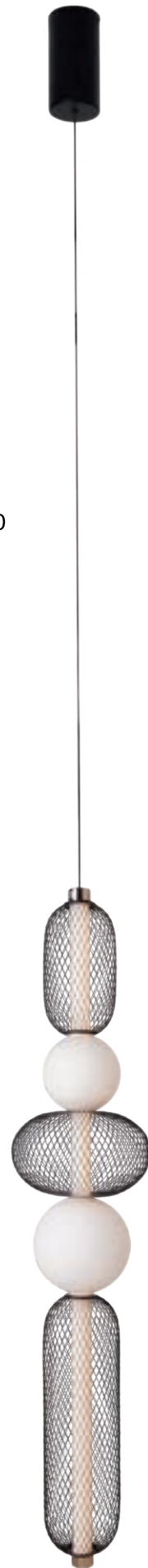
## P0592

28W LED, 3000K, 1630LM

wykończenie *finish*: czarne, złote *black, gold*

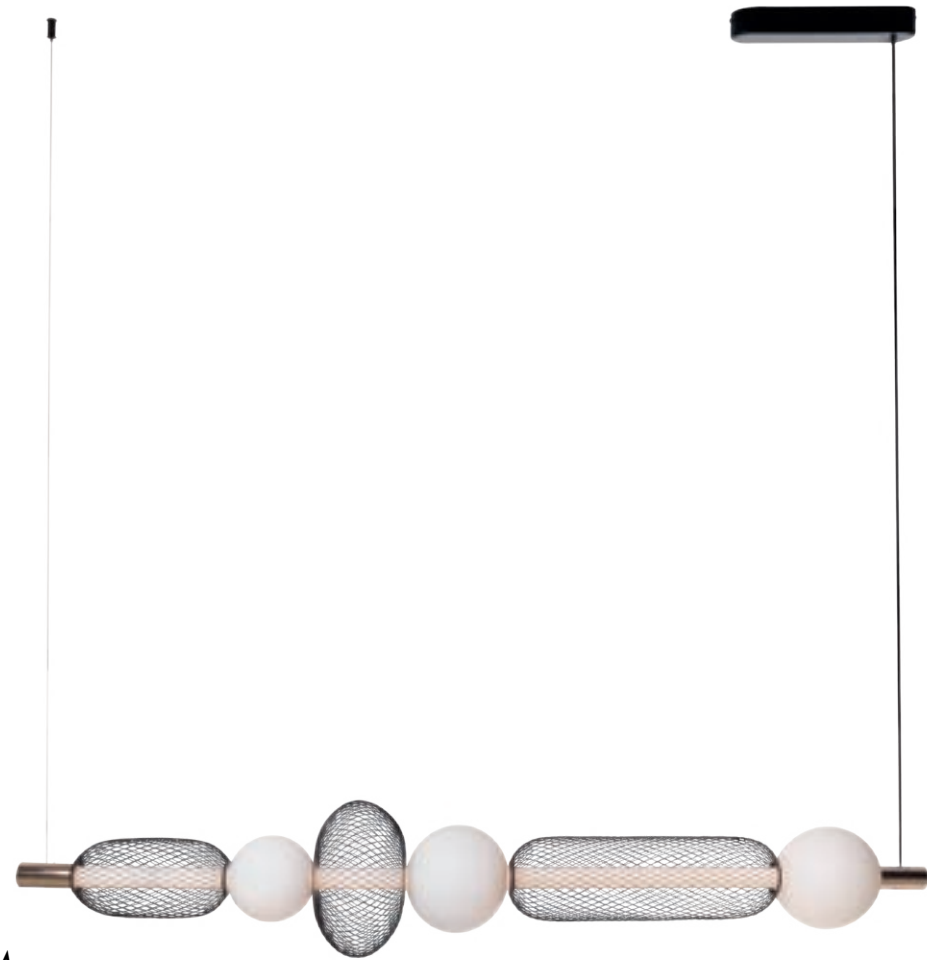
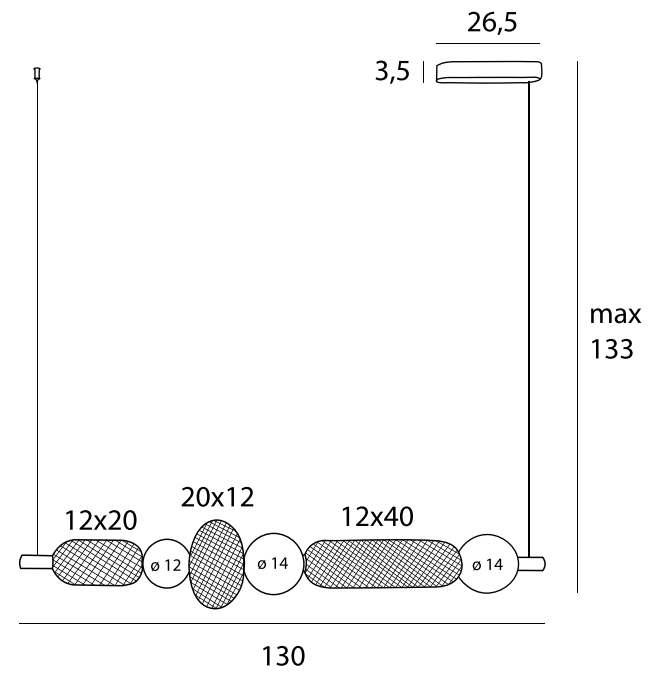
materiał *material*: metal, szkło *metal, glass*

LED





BORA



P0593

29W LED, 3000K, 1674LM

wykończenie *finish*: czarne, złote *black, gold*

materiał *material*: metal, szkło *metal, glass*

LED





NEW

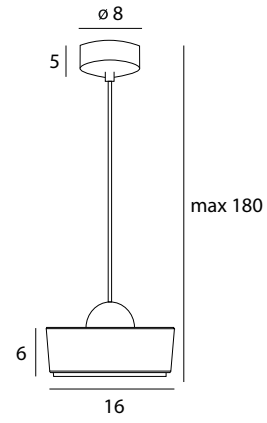
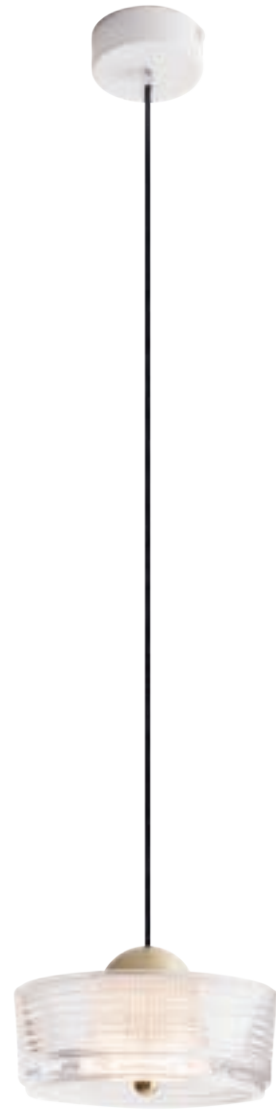
# LIPARI

Rodzina Lipari to wyjątkowe lampy, które łączą klasyczny design i świetną jakość z możliwościami, które daje nowoczesna technologia. Transparentne klosze mają żłobienia, które załamują światło. Kolisty kształt i elementy w kolorze szczotkowanego złota sprawiają, że oprawy są eleganckie i dekoracyjne. Lipari to doskonałe lampy do wnętrz vintage, urządzonych w stylu art déco i modernistycznym. W nowoczesnym wnętrzu dodają szyku i klasy, dopełniają styl Hamptons i amerykański. Rodzina Lipari to kilka różnych, dopasowanych modeli, które pozwalają stworzyć spójną aranżację salonu lub przestrzeni usługowej.

*The Lipari lamp family combines classic design with excellent, modern technology and great versatility. The see-through lampshade is grooved to refract light beautifully. Its circular shape and brushed gold-colored elements make these fixtures both elegant and decorative. Lipari lamps are excellent for vintage-like interiors and work well in Art Deco and modern-styled rooms. They add elegance and class to a contemporary interior, complementing Hamptons and American styles. The Lipari family includes several matched models, allowing you to create a coherent arrangement in your living room or service space.*



# LIPARI



## P0542

6W LED, 3000K, 524LM

wykończenie *finish*: złote szczotkowane *brushed gold*

materiał *material*: aluminium, akryl *aluminium, acrylic*

LED

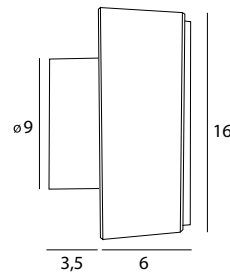
## W0358

6W LED, 3000K, 493LM

wykończenie *finish*: złote szczotkowane *brushed gold*

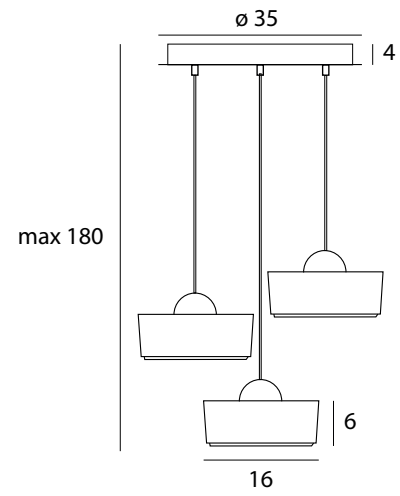
materiał *material*: aluminium, akryl *aluminium, acrylic*

LED





# LIPARI



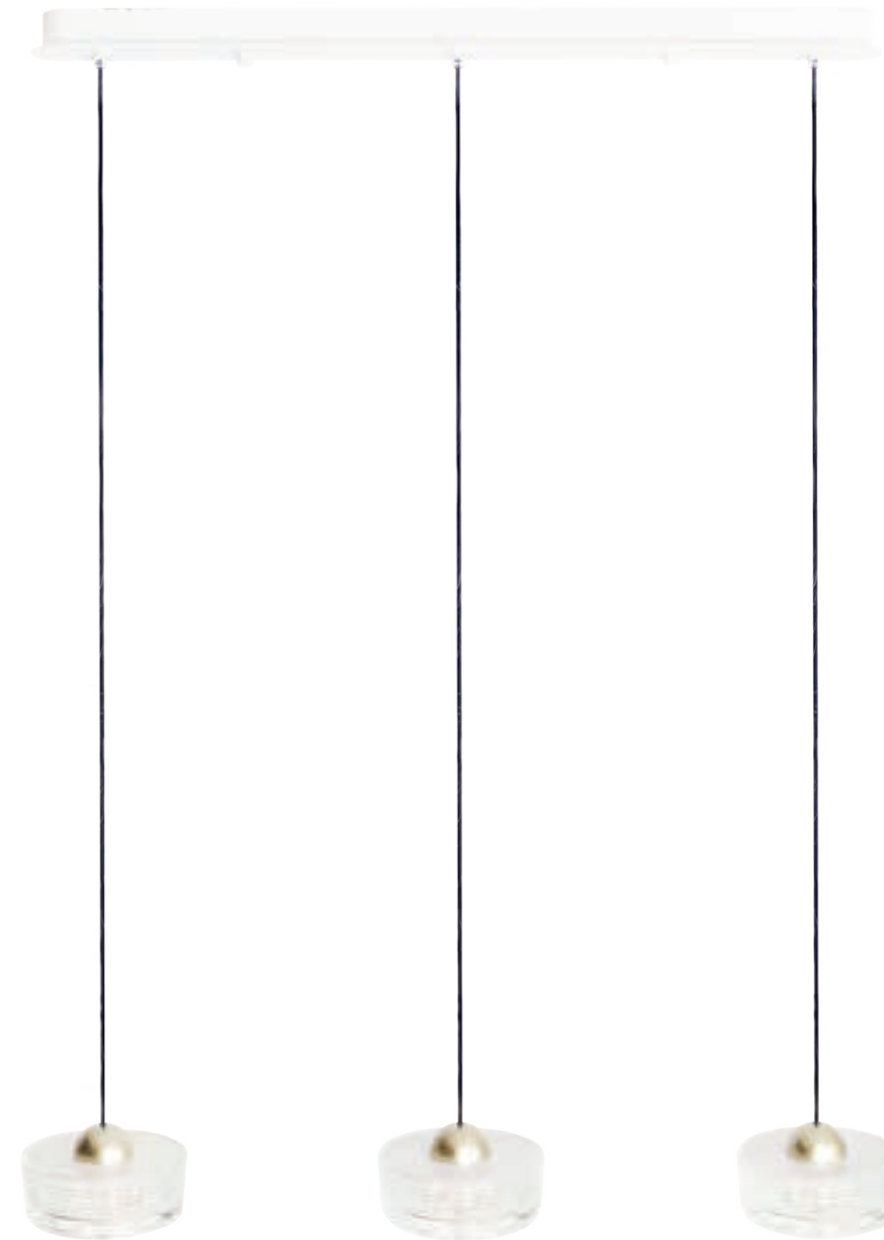
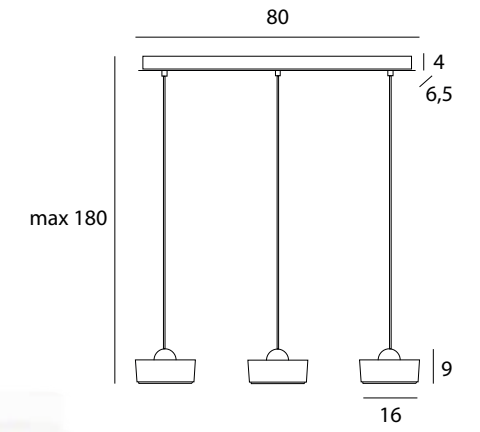
## P0543

22W LED, 3000K, 1728LM

wykończenie *finish*: złote szczotkowane *brushed gold*

materiał *material*: aluminium, akryl *aluminium, acrylic*

LED



## P0545

22W LED, 3000K, 1610LM

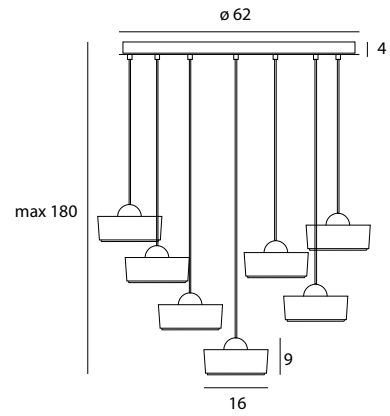
wykończenie *finish*: złote szczotkowane *brushed gold*

materiał *material*: aluminium, akryl *aluminium, acrylic*

LED



# LIPARI



## P0544

38W LED, 3000K, 4050LM

wykończenie *finish*: złote szczotkowane *brushed gold*

materiał *material*: aluminium, akryl *aluminium, acrylic*

LED





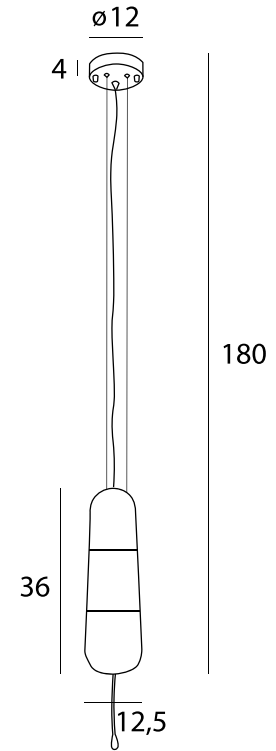
# MAURI

Rodzina Mauri to niewielkie lampy wiszące, ze szklanym kloszem o wydłużonym kształcie. Występują one w trzech wersjach: transparentnej, przydymionej (kolor grafitowy) i w barwie szampana. Pośrodku klosza szkło zostało zmatowione, aby ukryć żarówkę - dzięki temu światło jest łagodne dla oka. Dodatkowo lampę można wyposażyć w ozdobny sznureczek wychodzący z wnętrza. Małe lampy wiszące Mauri świetnie prezentują się samodzielnie, ale i w grupie, jako oświetlenie stołu czy stolika kawowego.

*The Mauri family comprises small hanging lamps featuring elongated glass shades, available in three colors: transparent, smoky (graphite), and champagne. The center of each lampshade is frosted to soften the light while concealing the bulb, creating a gentle ambiance. Optionally, the lamp can be adorned with a decorative string inside.*



# MAURI

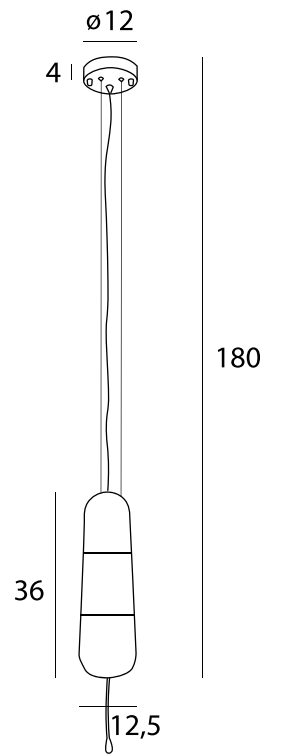


## P0588

1 x E14 max 12W

wykończenie *finish*: czarne *black*

materiał *material*: metal, szkło *metal, transparent glass*



## P0589

1 x E14 max 12W

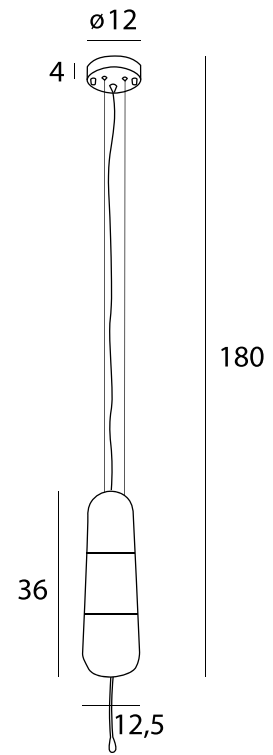
wykończenie *finish*: czarne *black*

materiał *material*: metal, szkło *metal, amber glass*





# MAURI



## P0590

1 x E14 max 12W

wykończenie *finish*: czarne black

materiał *material*: metal, szkło metal, smoky glass



128





NEW

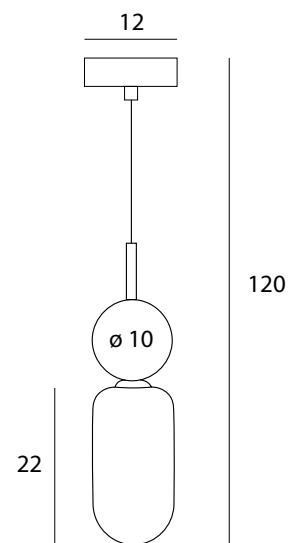
# ROMA

Roma to lampy nowoczesne we włoskim stylu. Podstawa w matowej czerni lub szczotkowanym złocie, miękkie, zaoblone linie i klosze z mlecznego szkła tworzą doskonały balans między elegancją a prostotą. Rodzina Roma sprawdzi się świetnie jako lampy do wnętrz w stylu vintage i nowoczesnym, modernistycznym i minimalistycznym. Szczególnie dekoracyjna jest wersja złota, z niejednorodnie żyłkowaną sferą. Zestaw złożony z lampy wiszącej i kinkietu doskonale wygląda w salonie i sypialni, a także w przestrzeni usługowej czy hotelowej.

*Our Roma lamps blend modern design with timeless Italian elegance. Featuring a matte black or brushed gold base with soft, rounded lines, these lamps strike the perfect balance between sophistication and simplicity. The Roma collection complements a variety of interior styles, including vintage, modern, and minimalist. The gold version, with its exquisite veined sphere, adds a touch of luxury to any space. The Roma family includes a pendant and a wall lamp, making it a versatile choice for living rooms, bedrooms, or even hotel lobbies.*



# ROMA



## P0599

1 x G9 max 12W

wykończenie *finish*: złote szczotkowane *brushed gold*

materiał *material*: stal nierdzewna, szkło *stainless steel, glass*

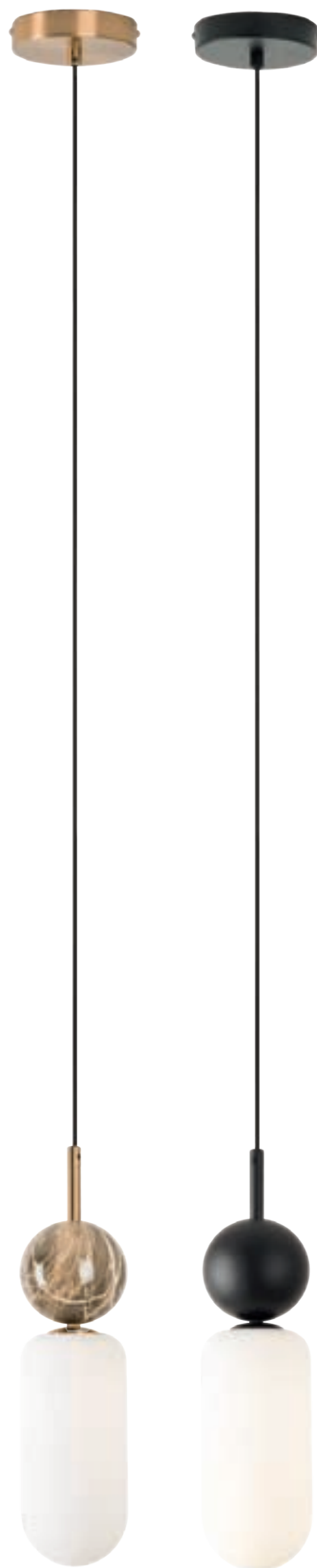


## P0600

1 x G9 max 12W

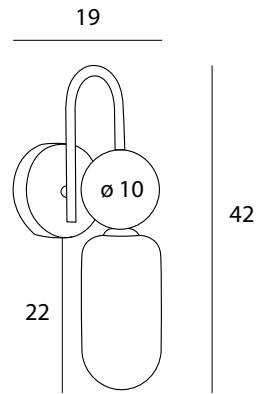
wykończenie *finish*: czarne *black*

materiał *material*: stal nierdzewna, szkło *stainless steel, glass*





# ROMA



## W0380

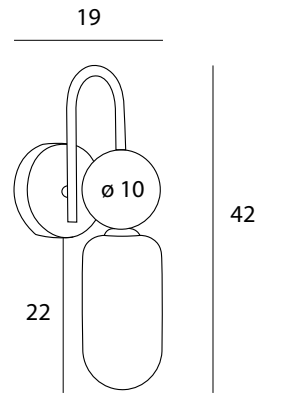
1 x G9 max 12W

wykończenie *finish*: złote szczotkowane *brushed gold*

materiał *material*: stal nierdzewna, szkło *stainless steel, glass*



134



## W0381

1 x G9 max 12W

wykończenie *finish*: czarne *black*

materiał *material*: stal nierdzewna, szkło *stainless steel, glass*



135



NEW

# FAYETTE

Kinkiety Fayette łączą klasyczną formę, nawiązującą do lat 20. XX wieku, z nowoczesną technologią. Na złotej lub czarnej bazie umieszczony jest cylinder z ryflowanego szkła, który przyjemnie rozprasza światło. Dzięki swojej oszczędnej, ale estetycznej formie, Fayette jest niezwykle uniwersalny.

*Fayette wall lamps blend classic 1920s style with modern technology. The cylindrical grooved glass sits on a gold or black base, gently dispersing light. Thanks to its economical yet aesthetic design, Fayette is highly versatile.*



# FAYETTE



## W0363

6W, 3000K, 390LM

wykończenie *finish*: czarne *black*

materiał *material*: aluminium, PC, szkło *aluminium, PC, glass*

LED



IP44



## W0364

6W, 3000K, 390LM

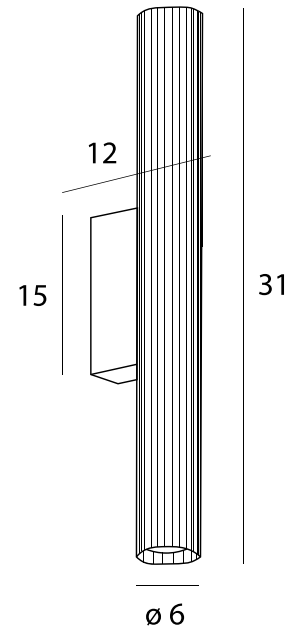
wykończenie *finish*: złote *gold*

materiał *material*: aluminium, PC, szkło *aluminium, PC, glass*

LED

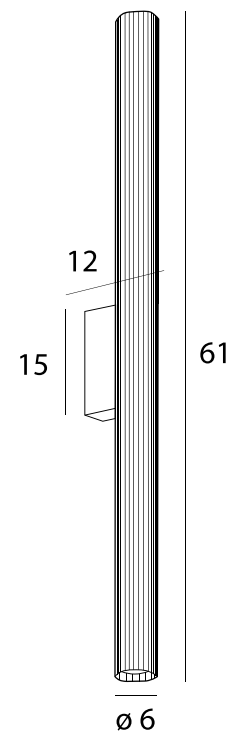


IP44





# FAYETTE



## W0365

12W, 3000K, 780LM

wykończenie *finish*: czarne *black*

materiał *material*: aluminium, PC, szkło *aluminium, PC, glass*

LED



IP44



## W0366

12W, 3000K, 780LM

wykończenie *finish*: złote *gold*

materiał *material*: aluminium, PC, szkło *aluminium, PC, glass*

LED

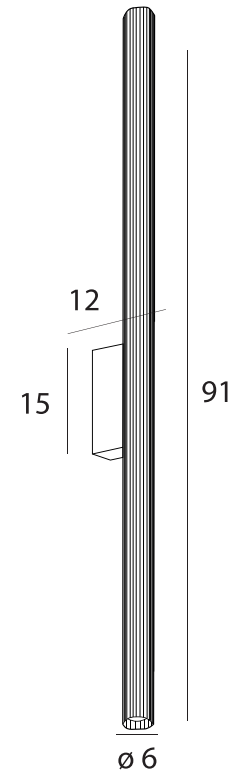


IP44





# FAYETTE



## W0367

18W, 3000K, 1170LM

wykończenie *finish*: czarne *black*

materiał *material*: aluminium, PC, szkło *aluminium, PC, glass*

LED



## W0368

18W, 3000K, 1170LM

wykończenie *finish*: złote *gold*

materiał *material*: aluminium, PC, szkło *aluminium, PC, glass*

LED





NEW

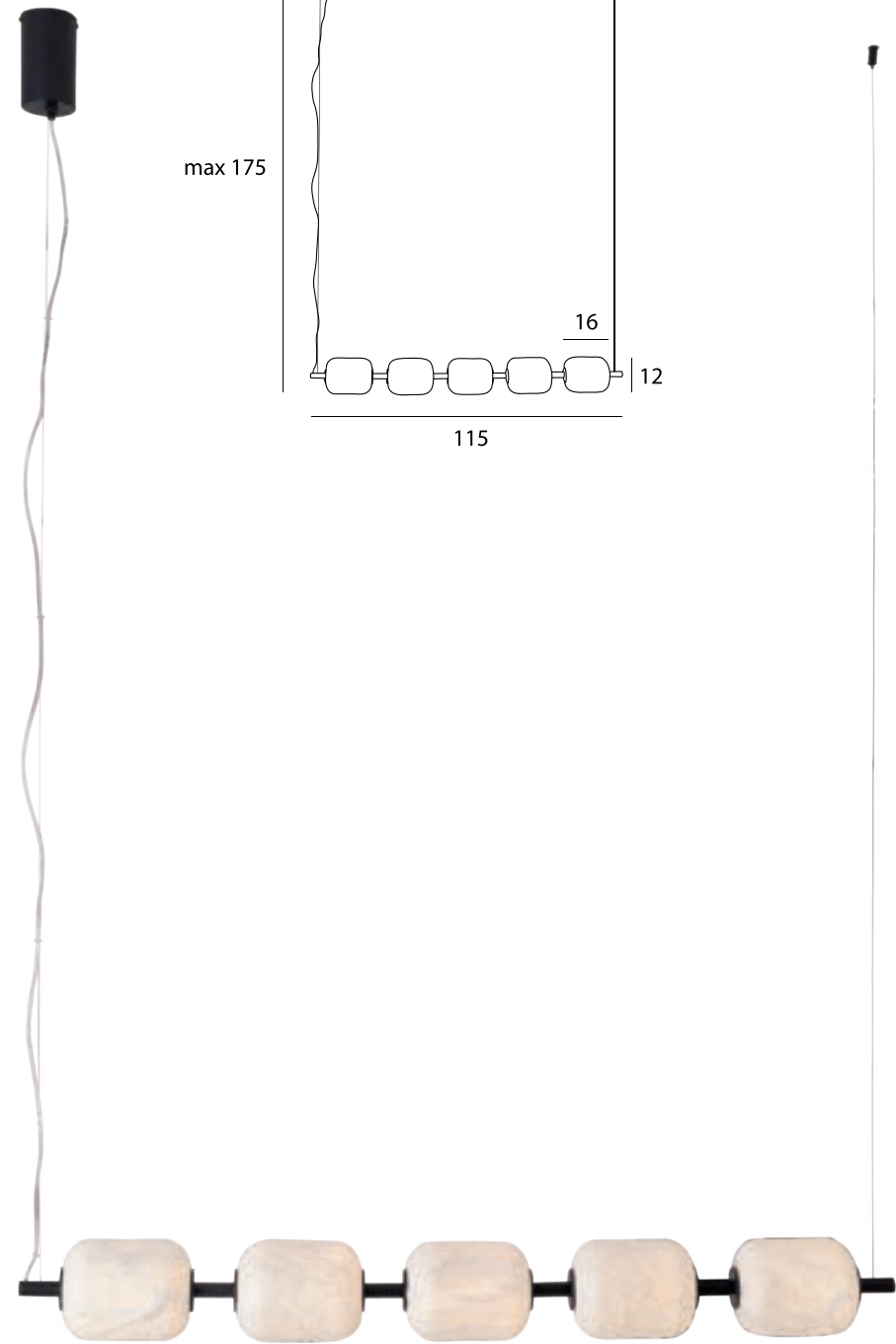
# ELENA

Lampy Elena to inspiracja kulturą Dalekiego Wschodu. Nawiązują do niej nie tylko swoim kształtem, który przywodzi na myśl tradycyjne lampiony, ale także użytym materiałem. Klosze zostały powleczone szlachetnym jedwabiem morwowym. Ten naturalny surowiec charakteryzuje się dużą trwałością i delikatnym połyskiem. Światło uwidacznia charakterystyczne, nierówne rozmieszczenie jedwabnych włókien.

*Elena lamps are inspired by the culture of the Far East. They evoke this through their traditional, lantern-like shape and the material used in the lampshades: noble mulberry silk. This natural raw material is known for its high durability and delicate shine. The light emphasizes the distinct and uneven distribution of silk fibers. The lamps perfectly complement a wide range of spaces.*



# ELENA

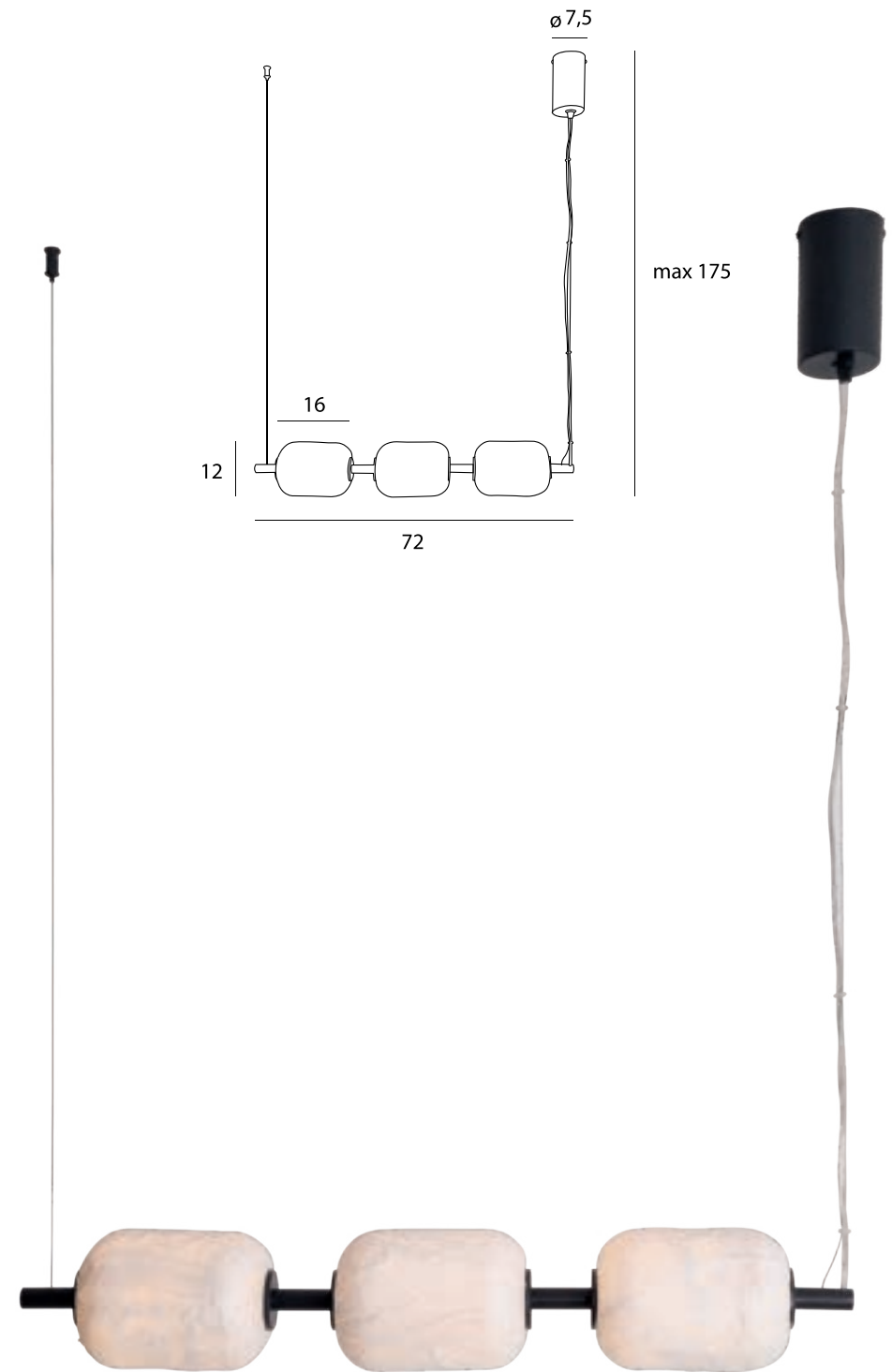
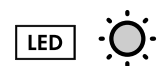


## P0535D

17W LED, 3000K, 1020LM

wykończenie *finish*: czarne *black*

materiał *material*: metal, jedwab morwowy *metal, mulberry silk*



## P0536D

11W LED, 3000K, 630LM

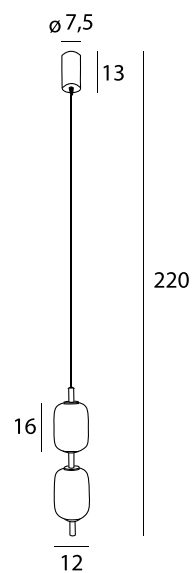
wykończenie *finish*: czarne *black*

materiał *material*: metal, jedwab morwowy *metal, mulberry silk*





# ELENA



## P0537D

8W LED, 3000K, 480LM

wykończenie *finish*: czarne black

materiał *material*: metal, jedwab morwowy metal, mulberry silk

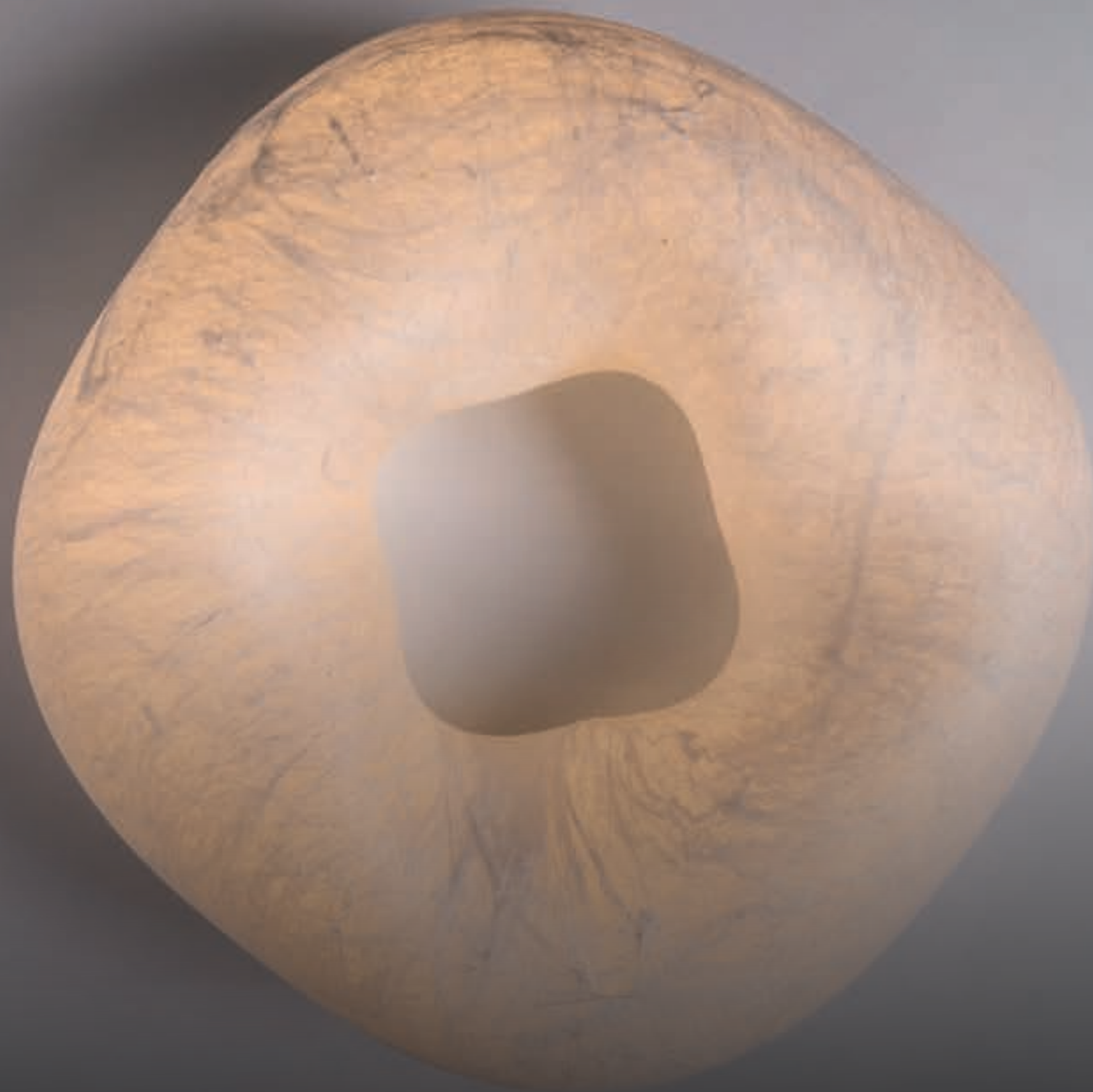


Plafon Cocon to lampa absolutnie wyjątkowa. Jest powlekana szlachetnym surowcem - jedwabiem morwowym. Jedwab to naturalne włókno o wysokiej trwałości i zachwycającym, subtelnym połysku. Każdy klosz jest unikatowy, z własnym ułożeniem włókien i lekką nieregularnością formy. Cocon swoim kształtem nawiązuje do organicznych form. Wspaniale uzupełnia nowoczesne wnętrza i ociepla, dodaje miękkości tym bardziej minimalistycznym.

NEW

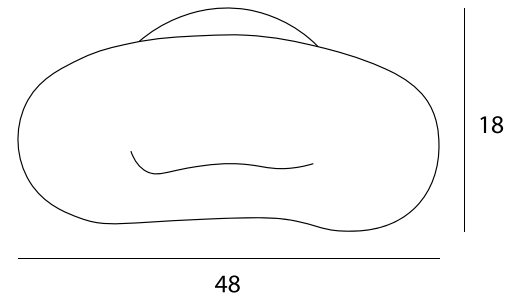
# COCON

*The Cocon ceiling lamp is truly special. Crafted from mulberry silk, a noble and raw material known for its durability, the Cocon lamp emits a delightful and subtle shine. Each lampshade is unique, featuring its own irregular fiber arrangement making each lampshade slightly different. Cocon wonderfully complements modern interiors. It warms and adds a touch of softness to minimalist spaces.*





COCON



P0538D

20W LED, 3000K, 1200LM

wykończenie *finish*: białe white

materiał *material*: jedwab morwowy mulberry silk





NEW

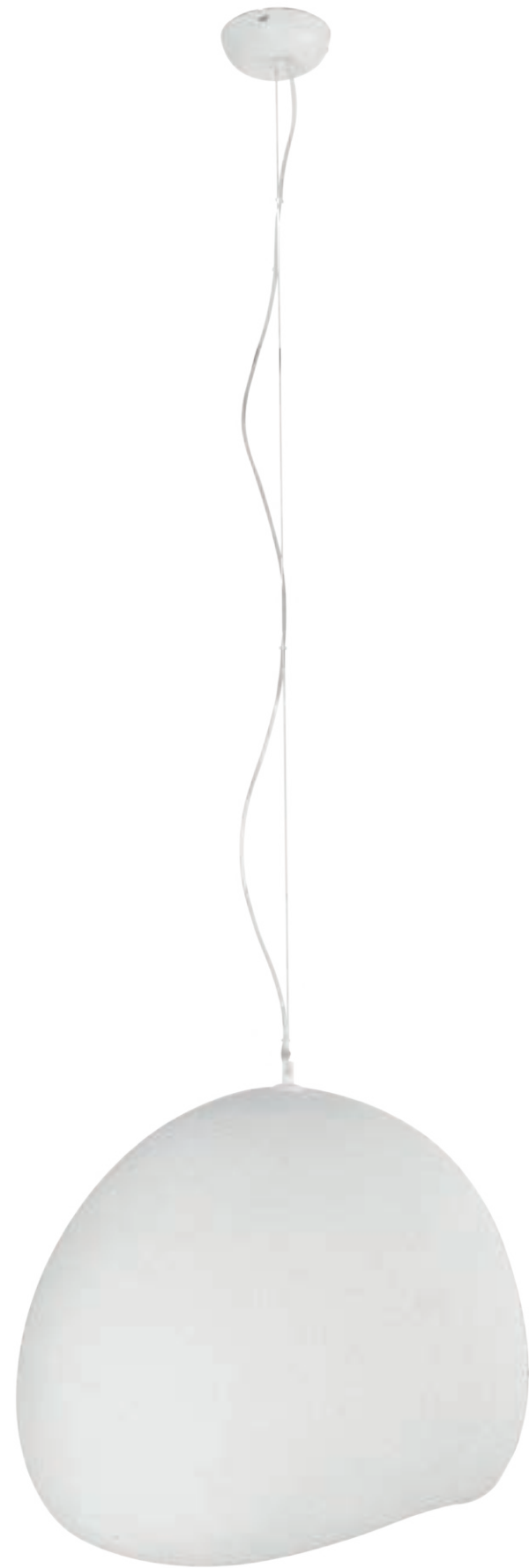
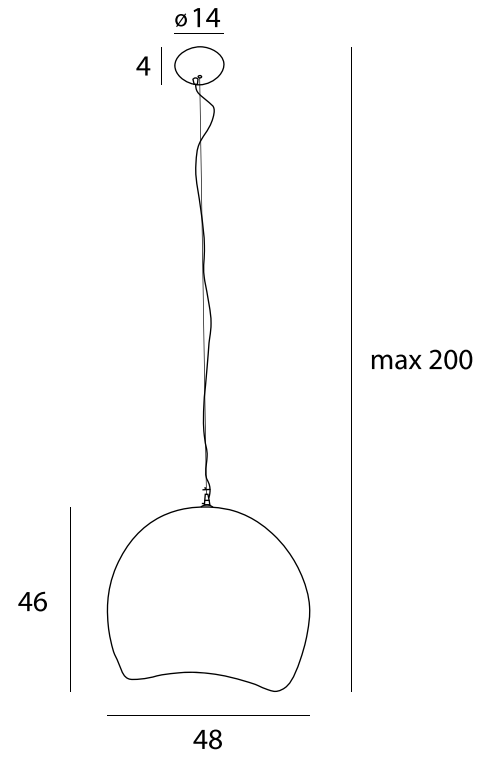
# PIERRE

Lampa wisząca Pierre przyciąga uwagę swoją nietypową formą. Klosz lampy jest okazały, a do tego nieregularny, obły, owalny w przekroju. Przywołuje na myśl organiczne kształty roślin i grzybów lub naturalnego kamienia rzeczno-jeziernego. Klosz oprawy Pierre ma grube ścianki i porowatą powierzchnię, które sprawiają, że tworzy ciekawe połączenie ze stylem loftowym i nowoczesnym.

*The Pierre hanging lamp draws attention with its distinctive form. The lampshade is rounded and oval in cross-section, reminiscent of organic shapes like plants, mushrooms, or a natural river stone. With its thick walls and porous surface, the Pierre lampshade forms an intriguing combination that complements loft and contemporary styles seamlessly.*



# PIERRE



## P0533

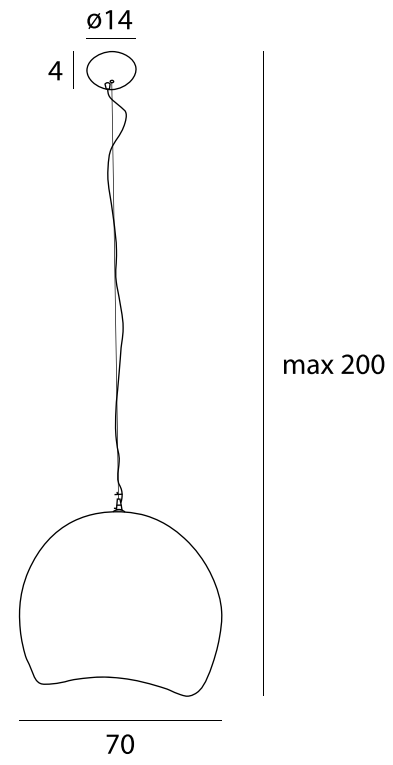
1 x E27 max 15W

wykończenie *finish*: białe *white*

materiał *material*: żywica *resin*



# PIERRE



## P0534

1x E27 max 15W

wykończenie *finish*: białe white

materiał *material*: żywica resin







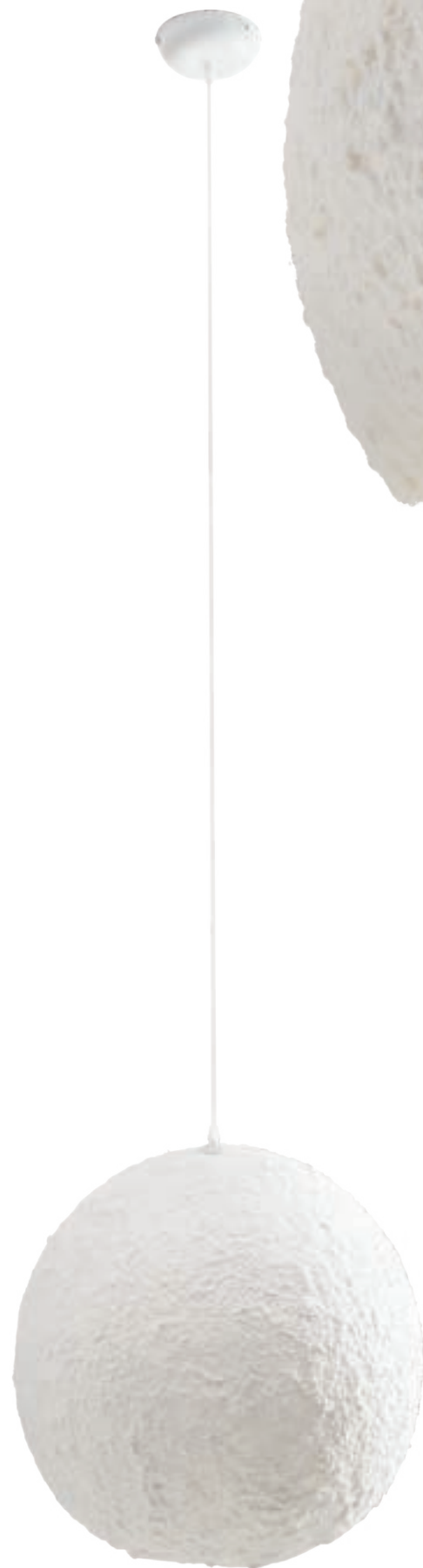
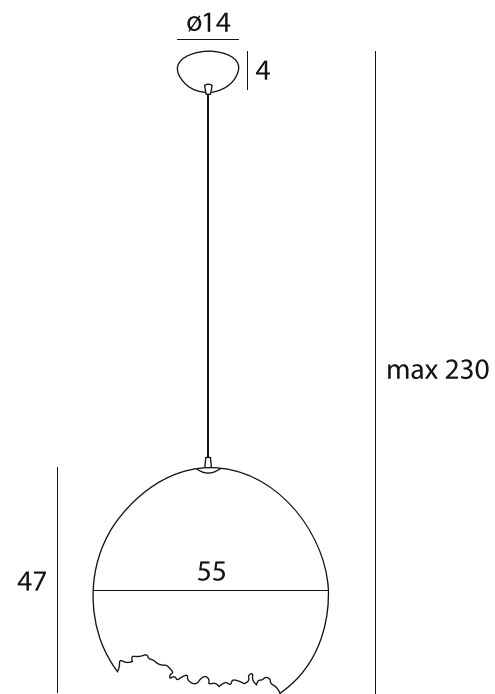
NEW

# NEST

Lampa wisząca Nest została wykonana z pulpy papierowej. To nietypowe tworzywo ma interesującą, nieregularną fakturę. Każdy egzemplarz jest na swój sposób unikatowy. Źródło światła znajduje się głęboko wewnątrz klosza, dzięki czemu światło pada punktowo na przestrzeń poniżej lampy. Nest sprawdzi się doskonale jako lampa nad stół.

*The Nest hanging lamp is crafted from paper pulp, giving it a unique and unusual texture. Each one is distinct in its own way. The light source is set deep inside the lampshade, casting a focused glow on the area beneath. It's perfect as a table lamp.*

# NEST



P0539

1 x E27 max 13W

wykończenie *finish*: białe white

materiał *material*: pulpa papierowa paper pulp





Concha to wyjątkowa lampa do wyjątkowych wnętrz. Uformowana w kształt wielkiej muszli, wprowadza do przestrzeni awangardowy akcent. Klosz uformowany z masy papierowej, materiału naturalnego i odnawialnego, ma przyjemnie porowatą powierzchnię. Concha to zaskakujący element aranżacji, który dodaje wnętrzu wyrazistości i charakteru.

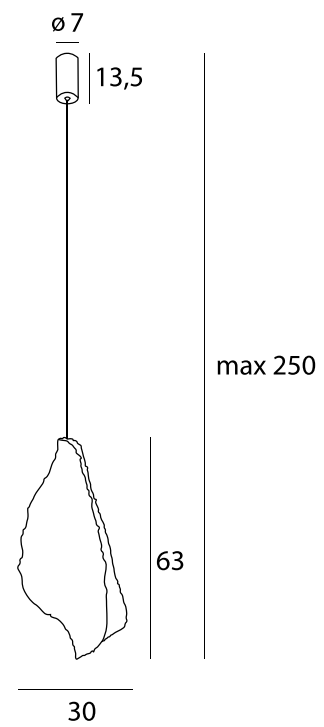
**NEW**

# CONCHA

*Concha is a unique lamp for unique interiors. Formed in the shape of a large shell, it introduces an avant-garde accent to the space. The lampshade is made of paper pulp, a natural and renewable material, and has a pleasantly porous surface. Concha is a surprising element of the arrangement that adds expressiveness and character to the interior.*



# CONCHA



## P0540

8W LED, 3000K, 480LM

wykończenie *finish*: białe *white*

materiał *material*: metal, pulpa papierowa *metal, paper pulp*

LED





NEW

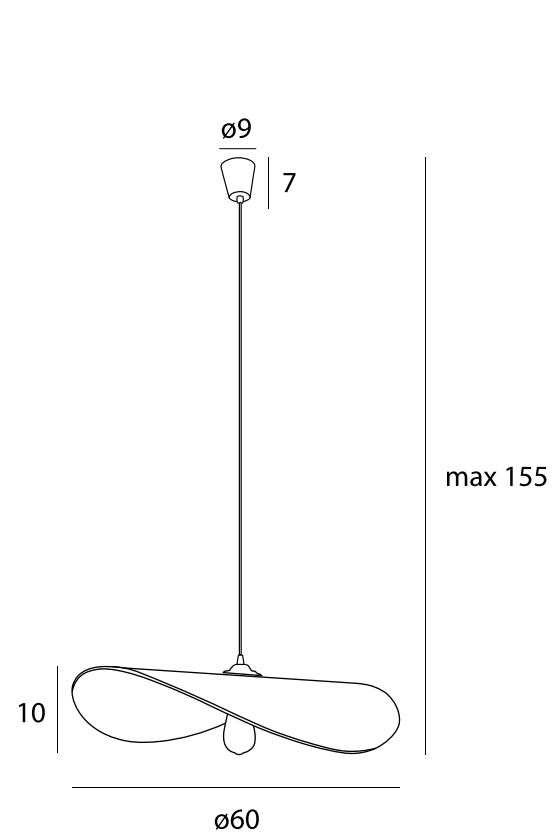
# NAP

Lampa Nap jest inspirowana słomkowym kapeluszem. Przywołuje wspomnienia wakacji, zapachu ciepłego piasku i bryzy. Okrągły klosz wykonano z plecionej słomy pszennej w naturalnym, złocistym kolorze. Ta nietuzinkowa lampa boho pięknie dopełnia wnętrza z motywami marynistycznymi i naturalnymi.

*Inspired by a straw hat, the Nap lamp evokes memories of summer vacations, with the scent of warm sand and a gentle sea breeze. Its round lampshade, crafted from woven wheat straw in natural and gold tones, embodies a unique boho charm. Nap beautifully compliments interiors with marine and natural motifs.*



NAP



P0581

1 x E27 max 15W

wykończenie *finish*: białe white

materiał *material*: słoma pszenna wheat straw







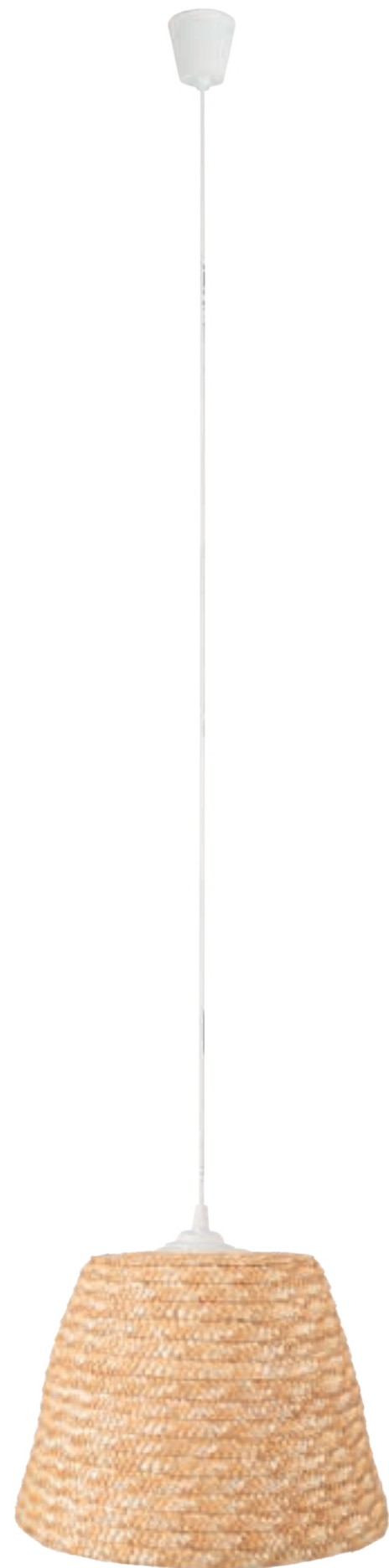
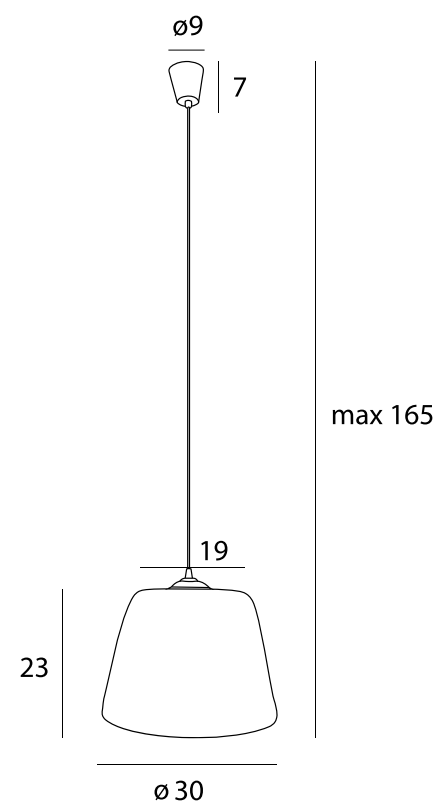
**NEW**  
POT

Pot to lampa w stylu boho, wykonana z pięknego, naturalnego surowca: słomy pszennej. Słoma została ciasno spleciona w klosz o klasycznym kształcie, zbliżonym do ściętego stożka. Poszczególne słomki nieznacznie różnią się odcieniami, dlatego barwa klosza nie jest jednolita, a każdy z nich jest unikalny. Słoma ma naturalne, złociste wybarwienie i subtelny połysk. Pot sprawdzi się nie tylko w stylu boho. To doskonała lampa do wnętrz rustykalnych, scandi i eklektycznych. Pięknie prezentuje się nad stołem z naturalnego, jasnego drewna.

*Pot is a boho-style lamp crafted from a beautiful, natural raw material - wheat straw. The straw is tightly woven into a lampshade with a classic truncated cone shape. Each lampshade is unique due to slight variations in the shades of individual straws. The natural wheat straw boasts a golden color with a subtle shine. Pot is versatile and suits not only boho interiors but also rustic styled spaces.*



POT



P0582

1 x E27 max 15W

wykończenie *finish*: białe *white*

materiał *material*: słoma pszenna *wheat straw*





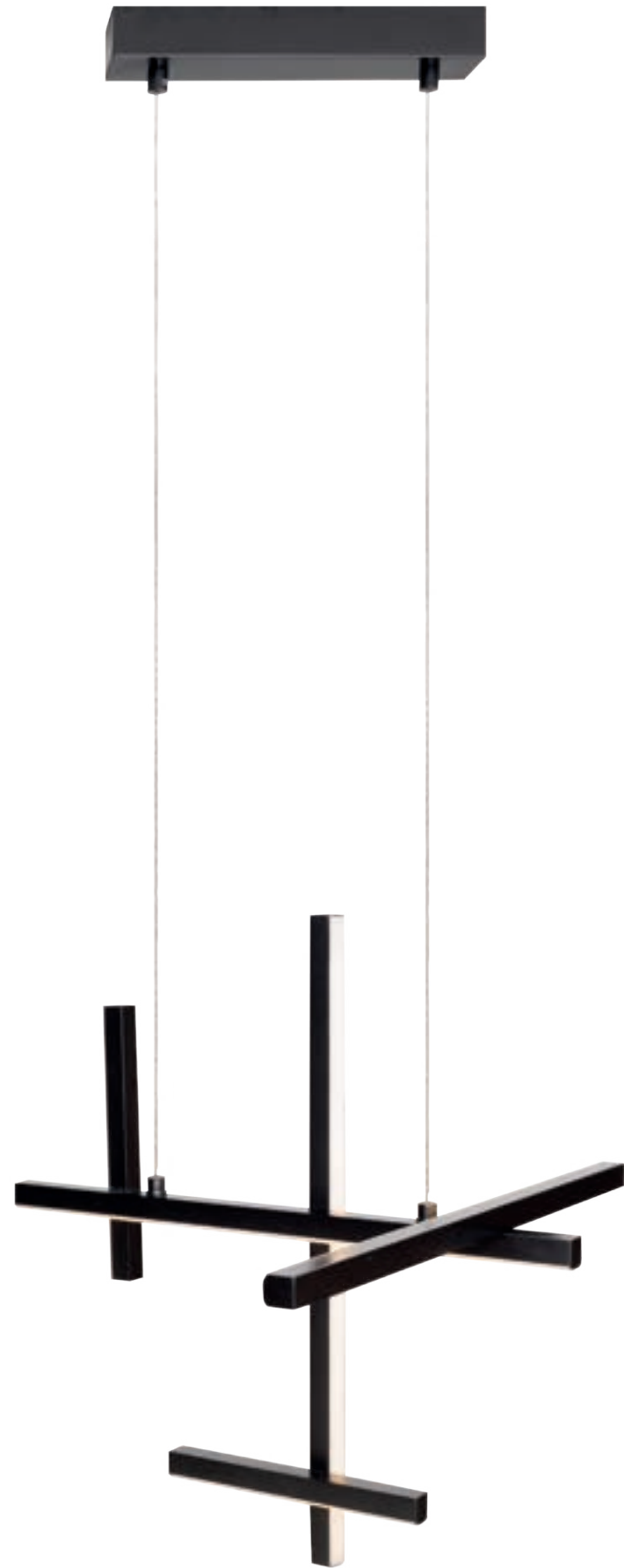
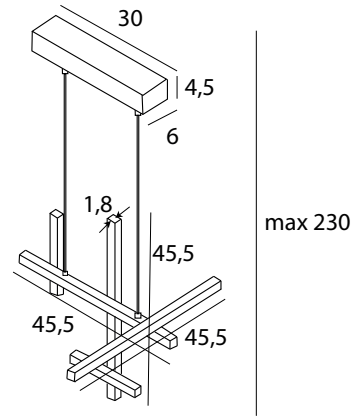
NEW

# SOHO

Dynamiczna, abstrakcyjna kompozycja, wykończona w minimalistycznym stylu - oto oprawa Soho. Panel LED jest tutaj wpasowany w czarne profile o kwadratowym przekroju. Proste kąty nadają jej surowy charakter, a nietypowe rozmieszczenie elementów przyciąga wzrok. To nowoczesna lampa, która dopełnia wnętrza w stylu loftowym i industrialnym. Dodaje wyrazistości wnętrzom skandynawskim czy japandi. Jej ascetyczna forma świetnie sprawdza się też w pomieszczeniach klasycznie eleganckich i amerykańskich.

*A dynamic and abstract composition finished in a minimalistic style—this is Soho. The LED panel features black, square-like shapes. The right angles give it a raw character, and the uniquely distributed elements are eye-catching. This modern lamp is suitable for loft and industrial-styled interiors, adding boldness to Scandinavian and Japandi spaces. Soho's aesthetic form also looks great in elegant and American-style interiors.*

# SOHO



## P0546

25W LED, 3000K, 1728LM

wykończenie *finish*: czarne *black*

materiał *material*: aluminium *aluminium*

LED







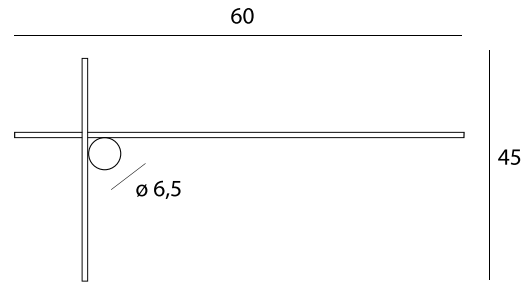
NEW

# ARNE

Forma kinkietów Arne została oparta na najprostszych geometrycznych kształtach: dwóch odcinkach, przecinających się pod kątem prostym i kole. Asymetryczna kompozycja sprawia, że lampa jest nowoczesna i przyciąga wzrok. Cylindryczna baza łączy metalowe profile, w które, od zewnętrznych stron, wpasowane są listwy LED.

*Arne wall lamps feature a striking design based on two intersecting geometric shapes: a right angle and a circle. This asymmetric composition creates a contemporary and visually captivating lamp. The cylindrical base seamlessly integrates metal profiles with LED strips along its exterior.*

# ARNE



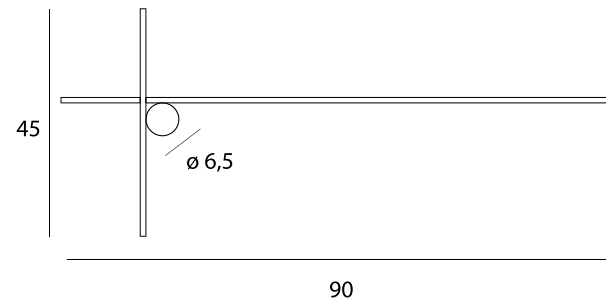
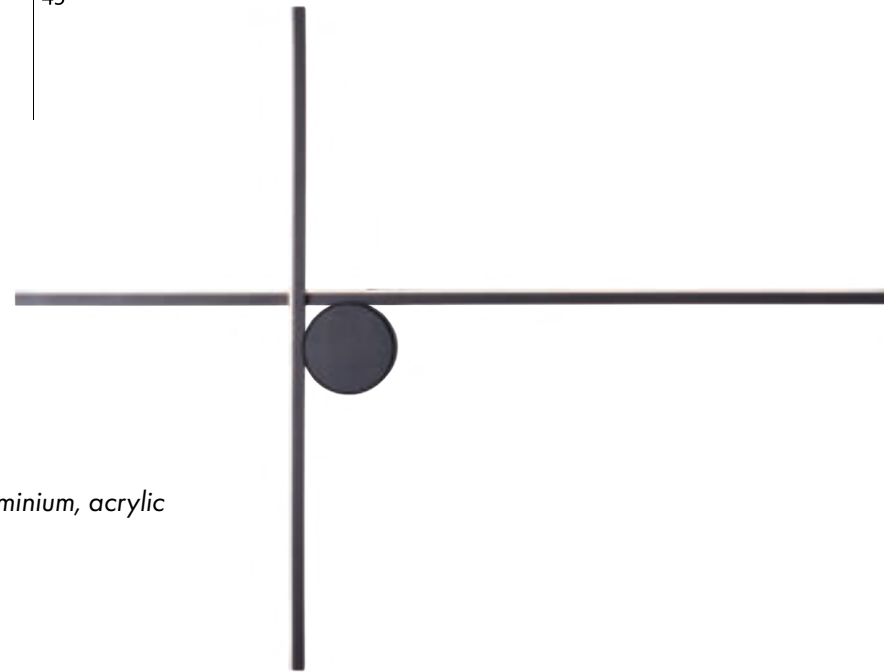
## W0369

10W LED, 3000K, 650LM

wykończenie *finish*: czarne black

materiał *material*: aluminium, akryl aluminium, acrylic

LED



## W0370

15W LED, 3000K, 960LM

wykończenie *finish*: czarne black

materiał *material*: aluminium, akryl aluminium, acrylic

LED





NEW

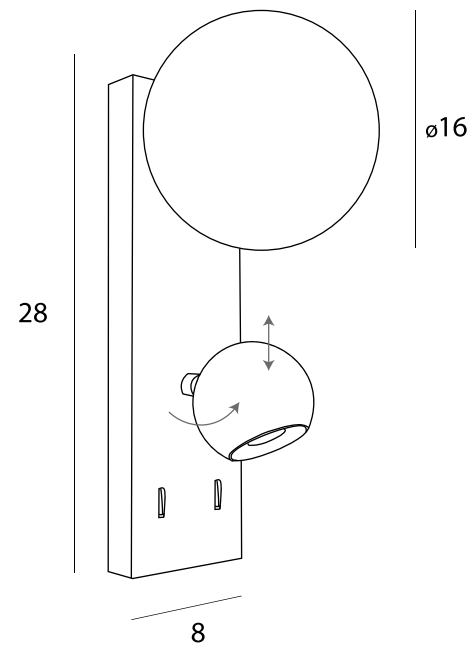
# ATOM

Atom to nowoczesna lampa, która ma dwa punkty świetlne: dekoracyjną mleczną kulę oraz funkcjonalną głowicę, która zapewnia oświetlenie punktowe. Oba źródła światła można włączać niezależnie od siebie. Atom to doskonała lampa do czytania lub alternatywna lampka nocna. Jej geometryczna prostota sprawia, że świetnie pasuje do szerokiej rozpiętości stylów.

*Atom is a modern lamp featuring two light sources: a decorative milky sphere and a functional head that provides a focused illumination. Both sources can be turned on independently. Atom is a perfect reading lamp or a stylish alternative to a bedside lamp. Its geometric and simple shapes make it a perfect fit for a range of styles.*



# ATOM



## W0351

5+5W LED, 3000K, 767LM

wykończenie *finish*: czarne black

materiał *material*: metal, szkło mleczne metal, opal glass





Cone to minimalistyczna, niebanalna forma: połączenie metalowego, wypukłego dysku w wykończeniu czarny mat, ze skierowanym w dół, niskim białym stożkiem. Stożek wykonany z mlecznego szkła akrylowego, mieści w sobie zintegrowane źródło światła LED. Mleczny klosz przyjemnie rozprasza światło.

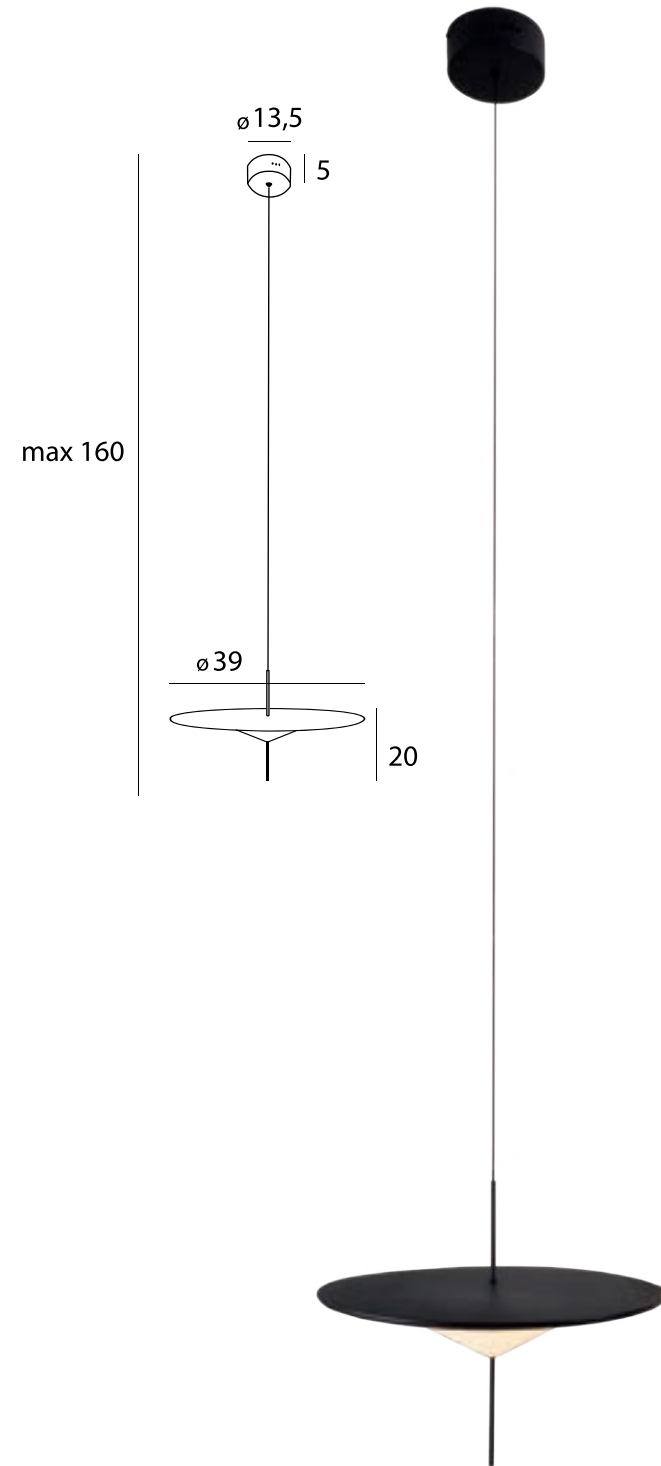
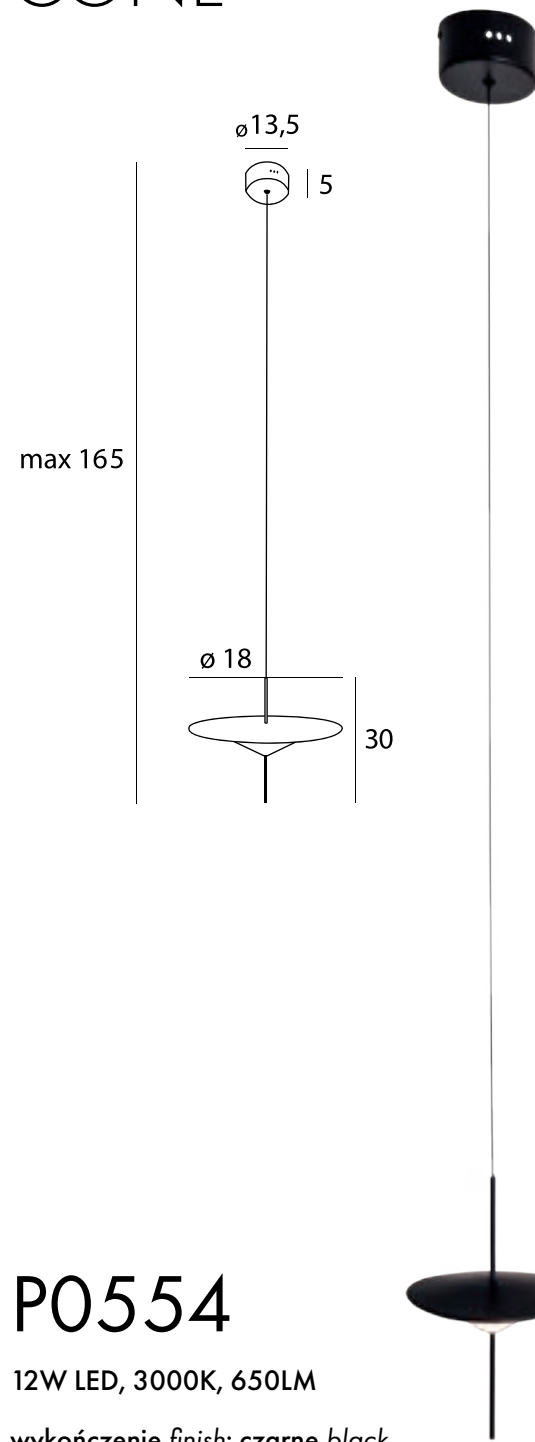
NEW

# CONE

*Cone is a lamp that boasts a minimalistic, unconventional, and original appearance. It features a black matte convex metal disc and is paired with a low, downward-pointing white cone. This cone, crafted from milky acrylic glass, houses an integrated LED light source that pleasantly diffuses light.*



# CONE



## P0554

12W LED, 3000K, 650LM

wykończenie *finish*: czarne *black*

materiał *material*: metal, szkło mleczne *metal, opal glass*

LED

## P0555

37W LED, 3000K, 2030LM

wykończenie *finish*: czarne *black*

materiał *material*: metal, szkło mleczne *metal, opal glass*

LED







**NEW**  
JO-JO

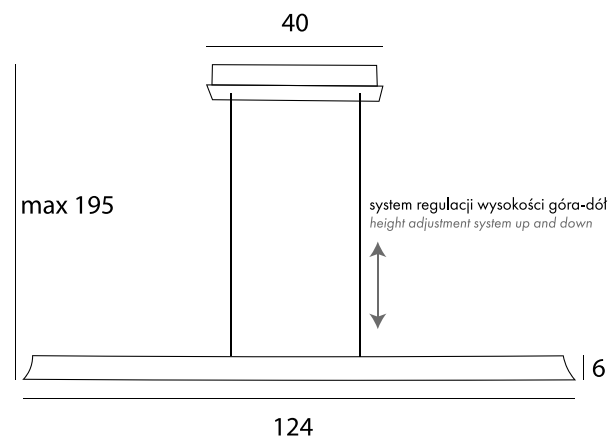


Rodzina Jo-jo to lampy, którym warto bliżej się przyjrzeć. Poszczególne modele - Modern i Simple - różnią się nieco detalami. Niezależnie od wersji, to lampy o ciekawej, choć minimalistycznej formie, oraz nieoczywistym wykończeniu. Jo-jo to lampy ze ściemniaczem i możliwością zmiany temperatury barwnej. Posiadają także prostą regulację wysokości.

*The Jo-jo lamp family is worth a closer look. Models such as Modern and Simple vary slightly in detail, but all feature a minimalist yet intriguing design. Jo-jo lamps are equipped with a dimmer and their temperature can be controlled via remote. They also offer simple height adjustment.*

JO-JO

Możliwość zmiany barwy oraz natężenia za pomocą przycisku na oprawie.  
Possibility to change the color and intensity of light with a button on the fixture.



## P0594

38W LED, 2700K/4000K/5500K, 3420LM

wykończenie *finish*: czarne, złote *black, gold*

materiał *material*: metal *metal*



## P0595

38W LED, 2700K/4000K/5500K, 3420LM

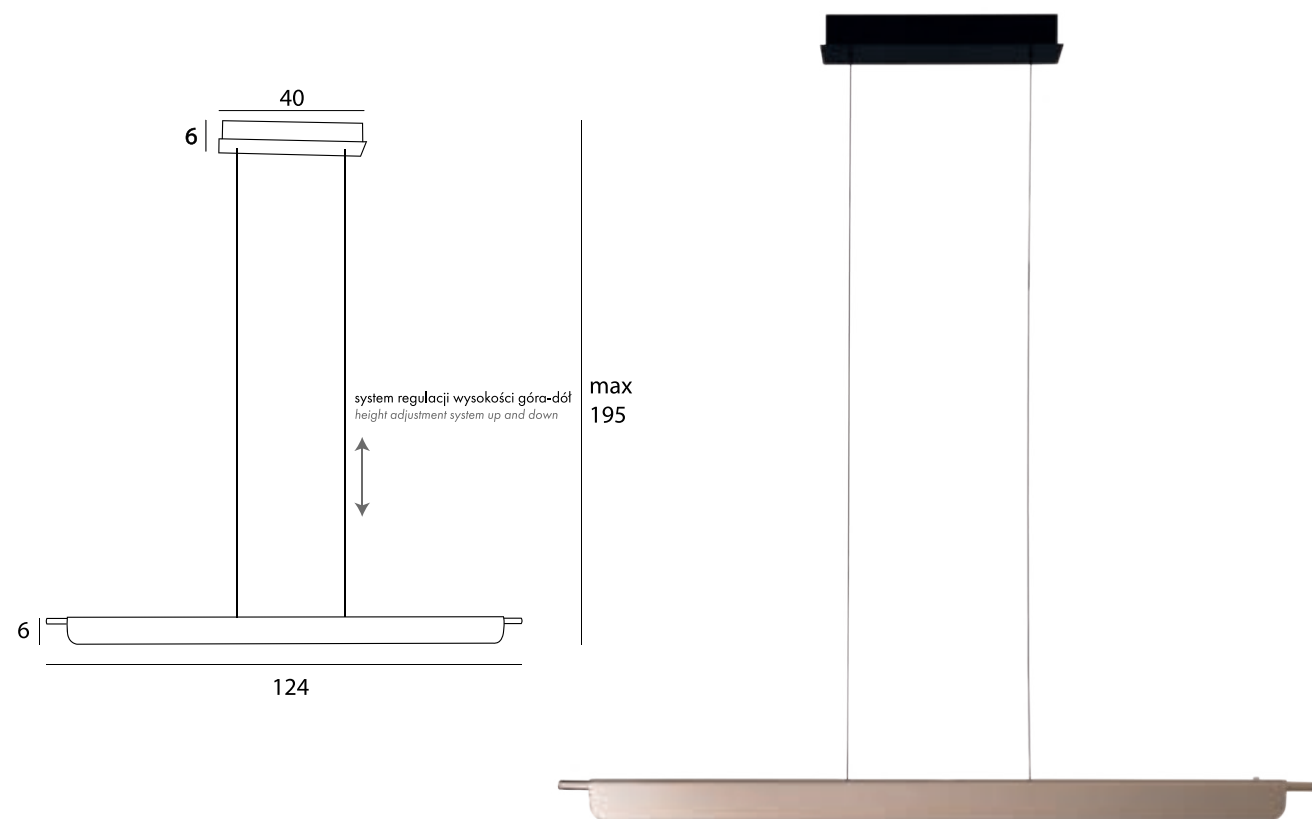
wykończenie *finish*: czarne, szare *black, grey*

materiał *material*: metal *metal*





JO-JO  
Możliwość zmiany barwy oraz natężenia za pomocą przycisku na oprawie.  
Possibility to change the color and intensity of light with a button on the fixture.

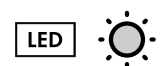


## P0596

40W LED, 2700K/4000K/5500K, 3845LM

wykończenie *finish*: czarne, złote *black, gold*

materiał *material*: metal *metal*



## P0597

40W LED, 3845LM, 2700K/4000K/5500K

wykończenie *finish*: czarne, szare *black, grey*

materiał *material*: metal *metal*



NEW

# ZUMAIA

Lampy Zumaia to nowoczesny, minimalistyczny design, połączony z asymetryczną i dynamiczną kompozycją. Źródła światła różnej wielkości, częściowo przy suficie, a częściowo w zwisie, tworzą ciekawy efekt. Zumaia jest jednocześnie dekoracyjna i uniwersalna jak lampy techniczne. Świetnie wygląda w nowoczesnym salonie czy kuchni. Może zastąpić typowy żyrandol, a dzięki temu, że źródła światła są na dwóch poziomach, doskonale oświetli stół, blat czy ławę przed kompletem wypoczynkowym. Lampa jest dostępna w wykończeniu czarny mat.

*The Zumaia lamps feature a minimalistic design, paired with an asymmetrical and dynamic composition. With light sources positioned both near the ceiling and suspended at varying heights, they create a captivating visual effect. Zumaia combines both decorative decorative elegance with versatility, similar to technical tube lighting. It looks stunning in a modern living room or kitchen and can serve as a stylish alternative to a traditional chandelier. Thanks to the two-tiered light sources, it perfectly illuminates a table, countertop, or coffee table in front of a seating area. The lamp is available in a matte black finish.*





NEW

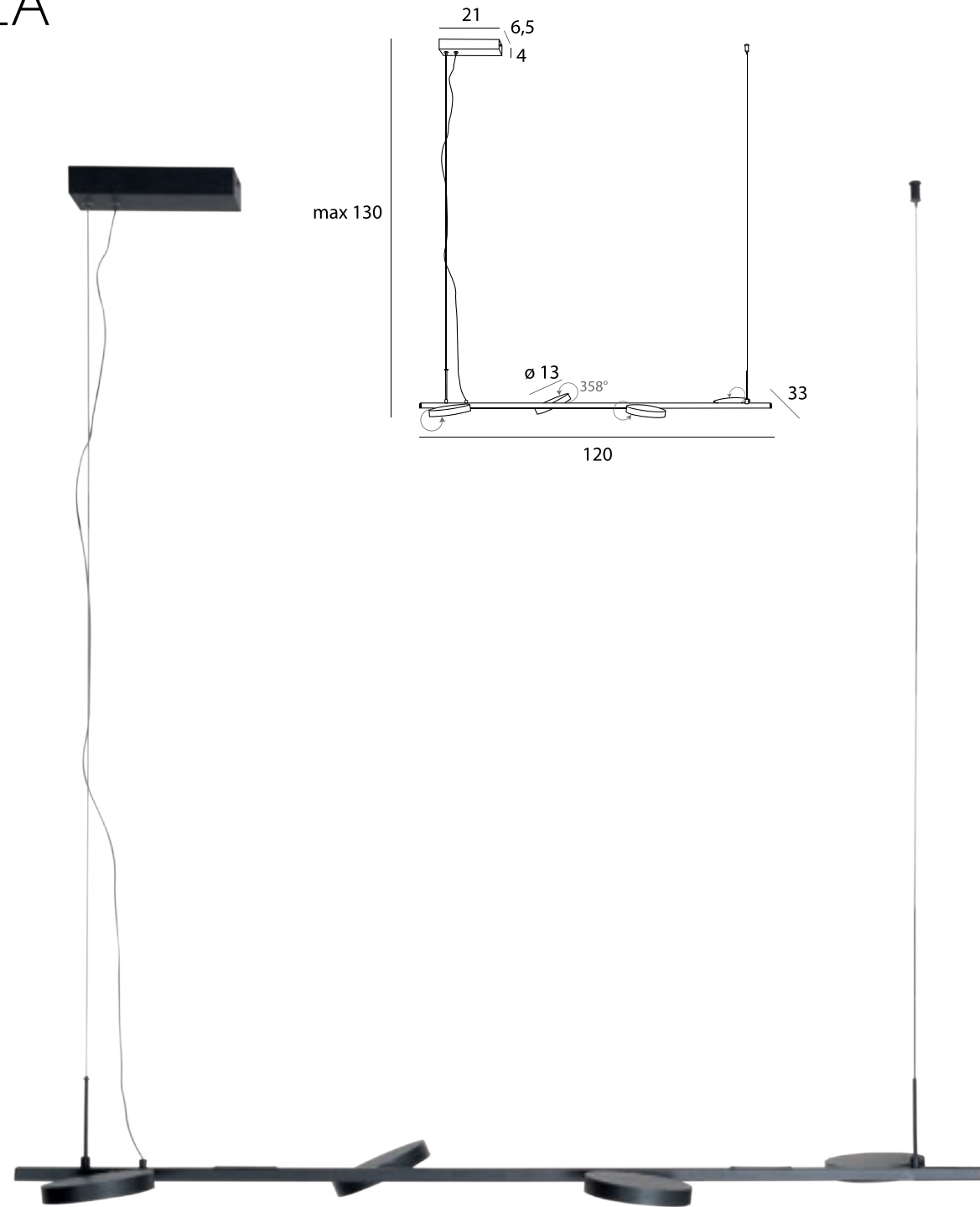
# IBIZA

Lampy Ibiza łączy prostota formy - czarne dyski z panelem świetlnym na podstawie z czarnego profilu. Te bezpretensjonalne, minimalistyczne lampy oparte na prostych kształtach geometrycznych są niezwykle uniwersalne. Do rodziny Lamp Ibiza należy wiele modeli: lampy wiszące, stojące i kinkiety, w tym kinkiet z końcówką do czytania. Dzięki temu rodzina Ibiza pozwala na stworzenie pełnej i spójnej aranżacji świetlnej.

*Ibiza lamps are defined by their simplicity: black discs with a light panel on a black base. These minimalist lamps, based on simple geometric shapes, are incredibly versatile. The Ibiza Lamp family includes hanging lamps, free-standing lamps, and wall lamps, including a version with a reading light. This variety allows the Ibiza family to create a complete and cohesive lighting arrangement.*



# IBIZA



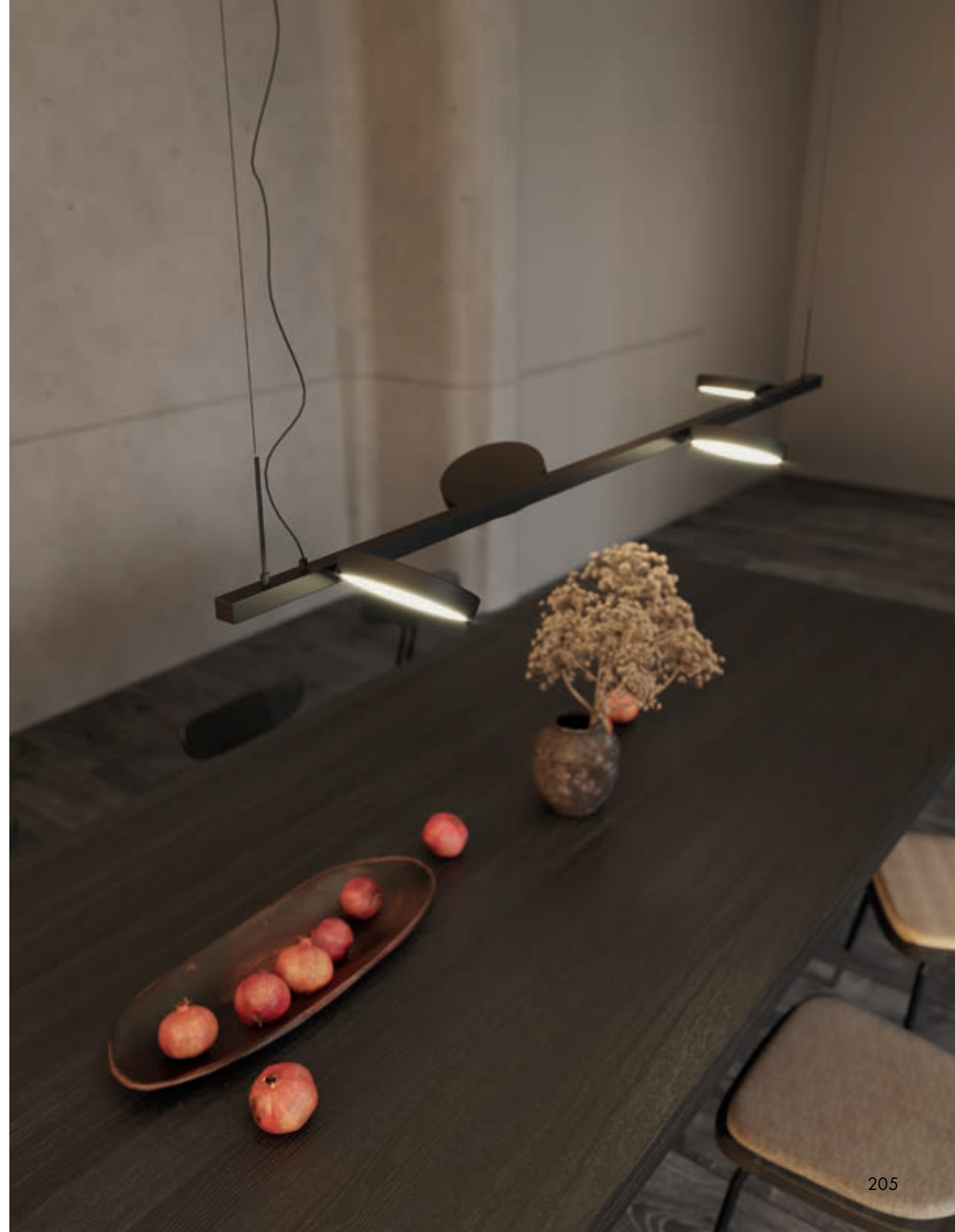
## P0529

4 x 8W LED, 3000K, 1766LM

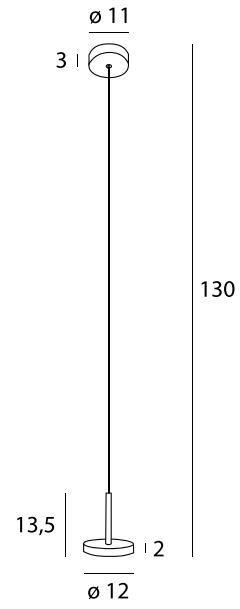
wykończenie *finish*: czarne *black*

materiał *material*: metal *metal*

LED



# IBIZA



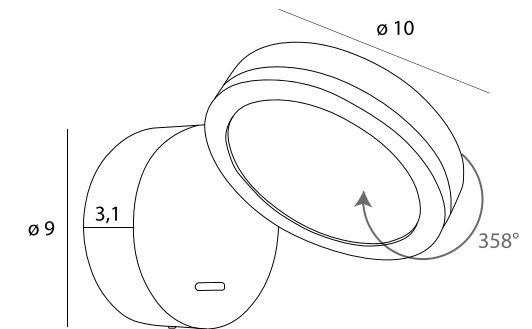
## P0528

8W LED, 3000K, 663LM

wykończenie *finish*: czarne black

materiał *material*: metal metal

LED



## W0350

6W LED, 3000K, 335LM

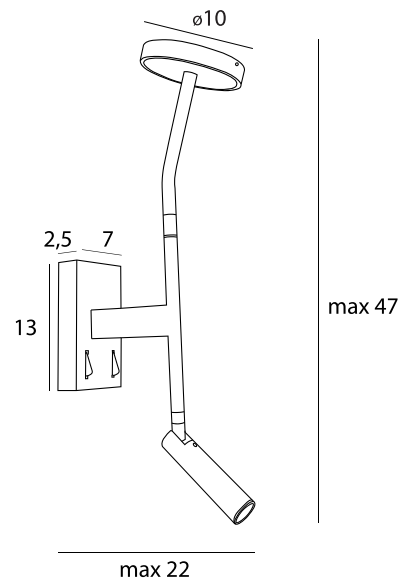
wykończenie *finish*: czarne black

materiał *material*: metal metal

LED 



# IBIZA



## W0349

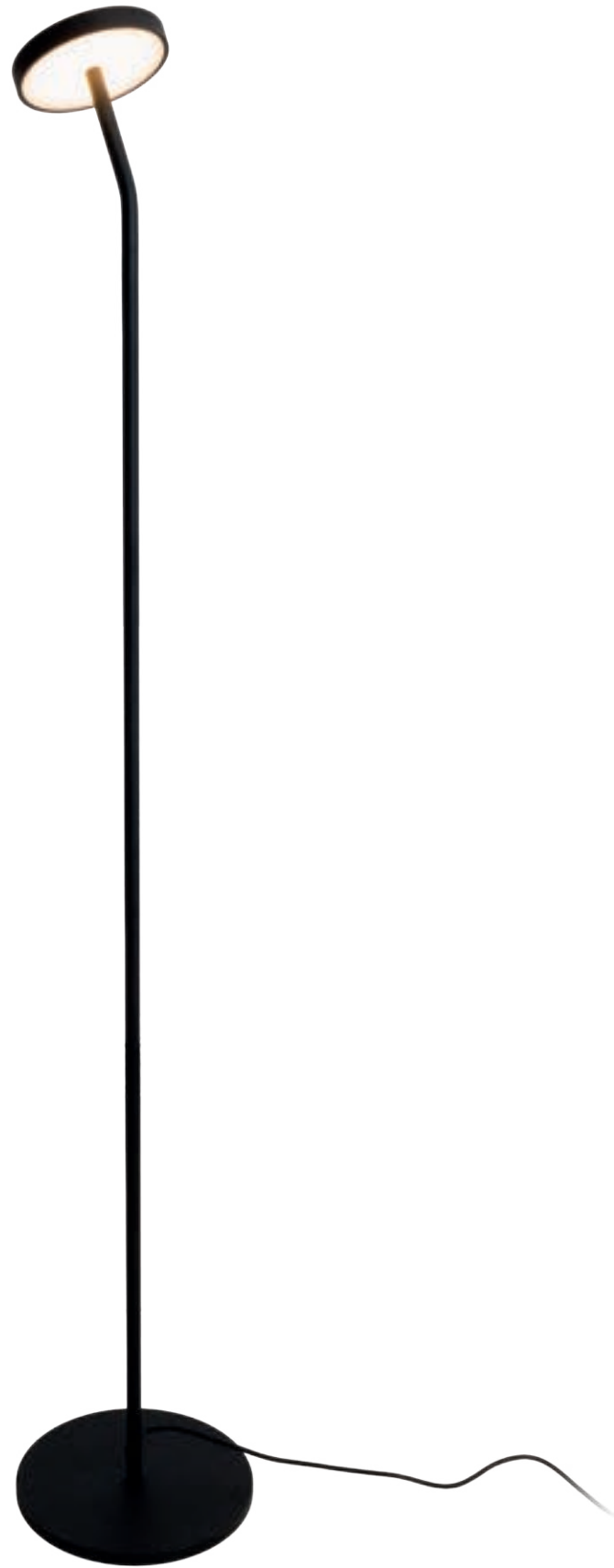
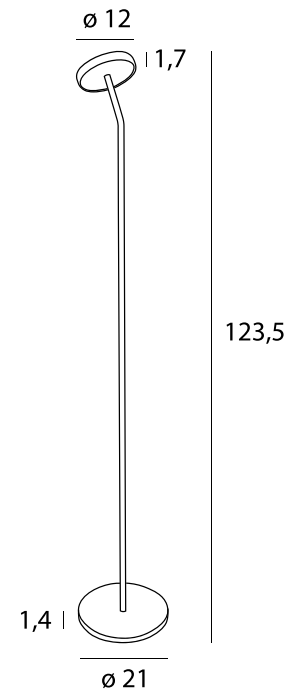
6W + 3W LED, 3000K, 487LM

wykończenie *finish*: czarne *black*

materiał *material*: metal *metal*



# IBIZA



## F0060

8W LED, 3000K, 450LM

wykończenie *finish*: czarne *black*

materiał *material*: metal *metal*

LED

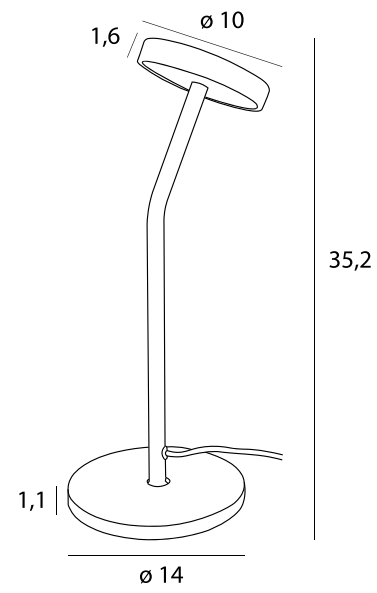
210



211



# IBIZA



## T0061

6W LED, 3000K, 294 LM

wykończenie *finish*: czarne *black*

materiał *material*: metal *metal*

LED





NEW

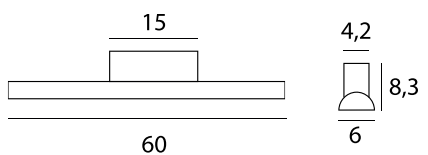
# TAMPA

Nowoczesne lampy Tampa charakteryzuje minimalistyczna forma. Źródło światła to wysokiej jakości taśma LED, umieszczona w długim profilu, zaokrąglonym od tyłu. Uniwersalna czerń i prosty kształt sprawiają, że lampy pasują zarówno do stylów o surowym charakterze, jak i klasycznej elegancji. Tampa to czarny kinkiet liniowy lub plafon, dostępny w czterech długościach. Podwyższona klasa szczelności IP44 pozwala na montaż w łazience, a także na zewnątrz domu pod zadaszeniem.

*Modern Tampa lamps are characterized by a minimalist form. The light source is a high-quality LED strip, placed in a long profile, rounded at the back. The universal black color and simple shape make the lamps fit both austere styles and classic elegance. Tampa is a black linear wall or ceiling lamp, available in 4 lengths. The increased tightness class IP44 allows for installation in the bathroom or outside the house under a roof.*



# TAMPA

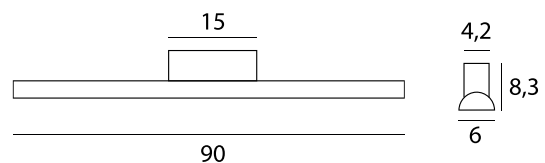


## C0241

18W LED, 3000K, 1020LM

wykończenie *finish*: czarne *black*

materiał *material*: aluminium, PC *aluminium, PC*



## C0242

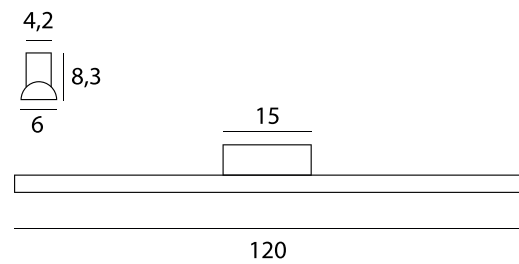
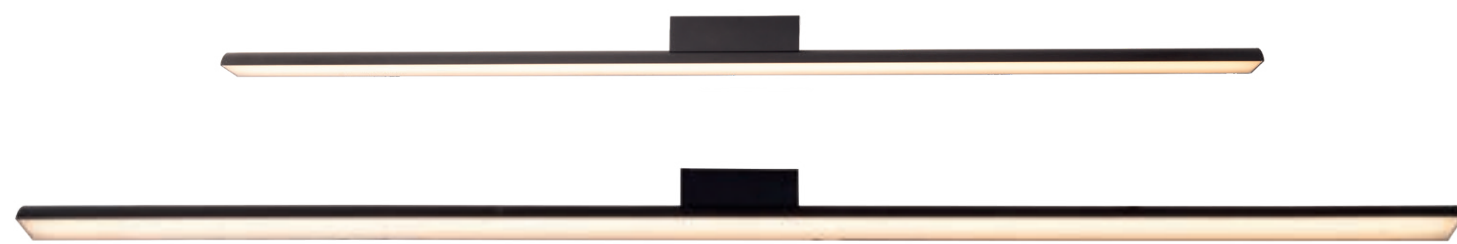
27W LED, 3000K, 1620LM

wykończenie *finish*: czarne *black*

materiał *material*: aluminium, PC *aluminium, PC*



# TAMPA

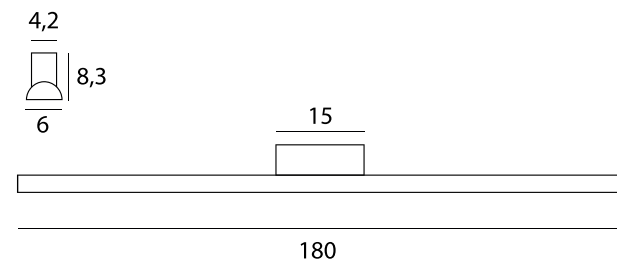


## C0243

36W LED, 3000K, 2160LM

wykończenie *finish*: czarne *black*

materiał *material*: aluminium, PC *aluminium, PC*

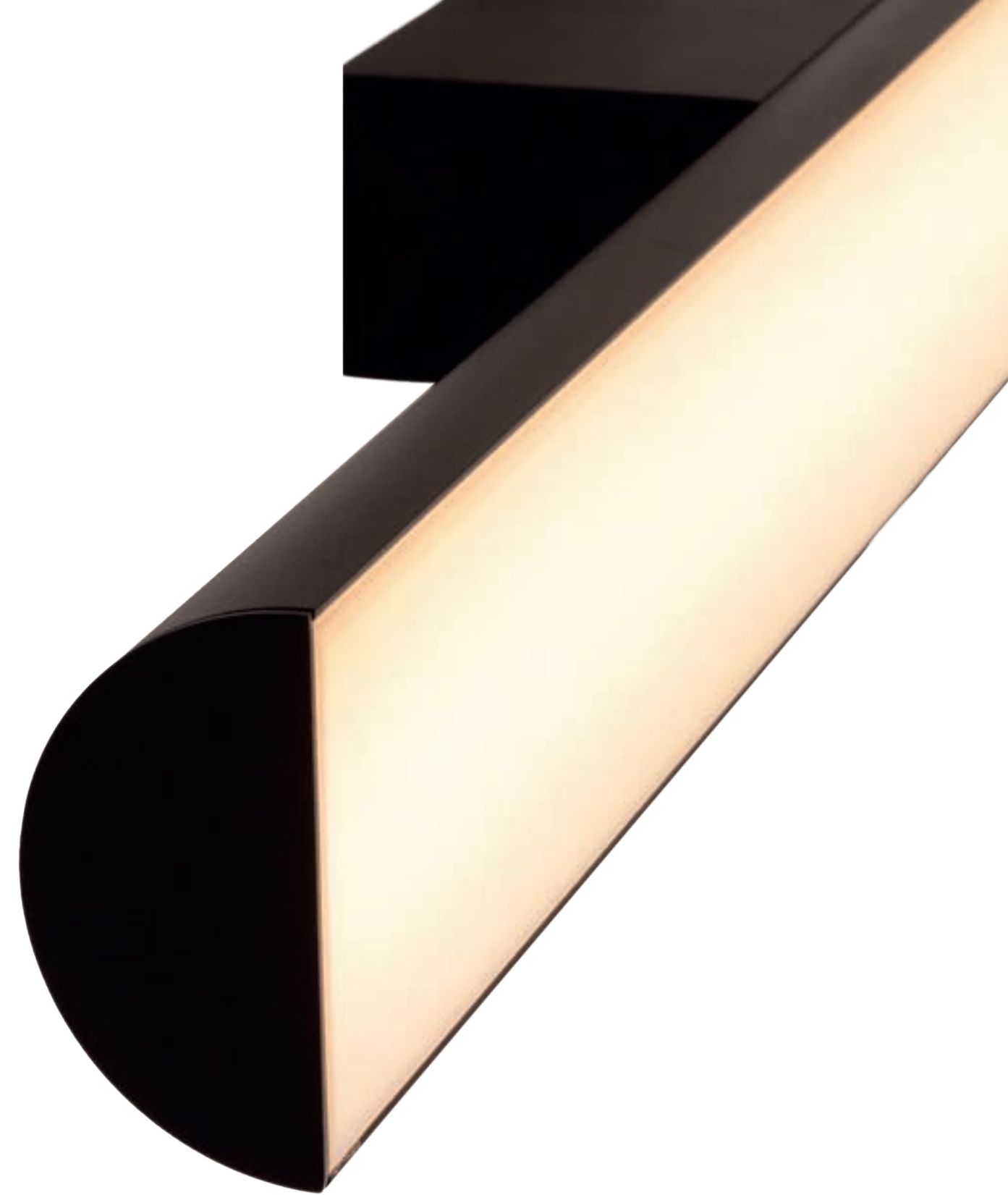


## C0244

54W LED, 3000K, 3240LM

wykończenie *finish*: czarne *black*

materiał *material*: aluminium, PC *aluminium, PC*





NEW

# QLED

Qled to czarna lampa okrąg, która łączy klasykę minimalistycznego stylu z nowoczesnymi rozwiązaniami. Górna krawędź obręczy jest pokryta taflą przezroczystego tworzywa, które rozświetla się po włączeniu lampy. Oprawa daje możliwość sterowania barwą światła w zakresie 3000K (światło neutralne ciepłe) do 6000K (światło zimne). Dzięki temu Qled to doskonała lampa nad stół: zapewni przyjemne oświetlenie, gdy chcesz zjeść posiłek, ale może też służyć do wykonywania precyzyjnych prac.

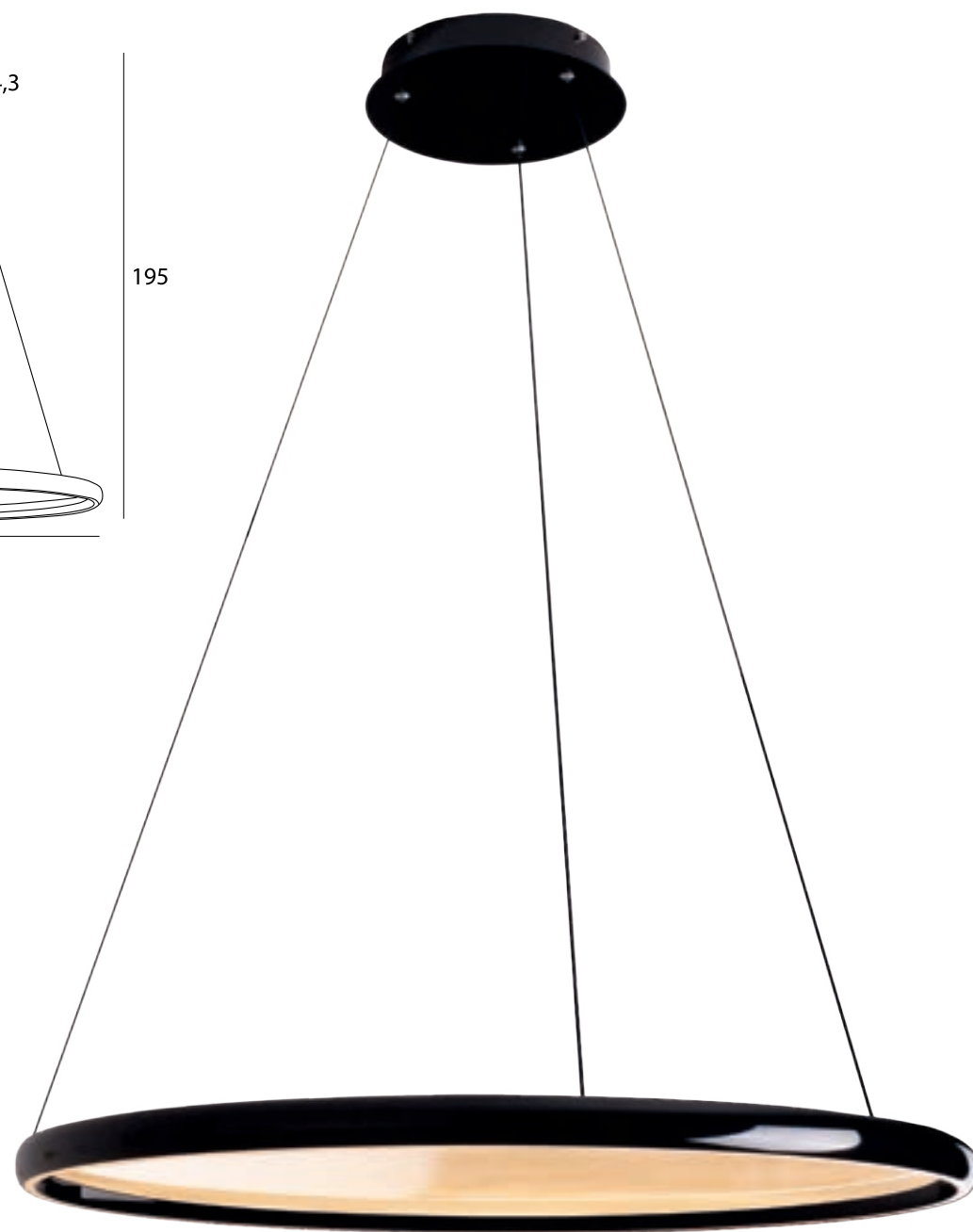
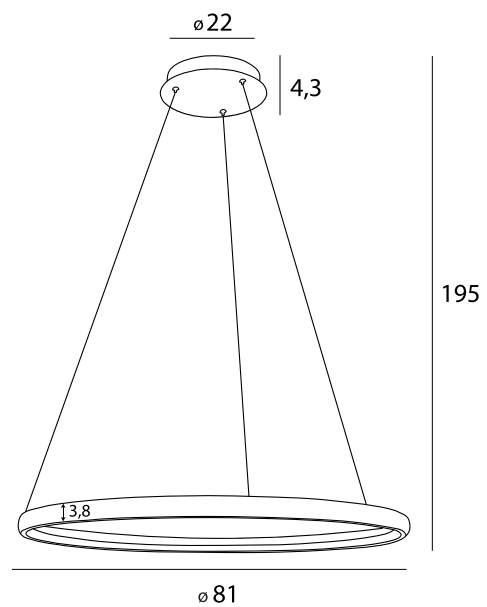
*Qled is a black round lamp that combines the classic minimalist style with modern features. The upper edge of the rim is covered with a sheet of transparent material that lights up when the lamp is turned on. You can control the light. You can control the light color from 3000K (neutral, warm light) to 6000K (cold light). This makes Qled perfect for placing above the table: it will provide pleasant lighting when you want to eat a meal, but it can also be used for precision work or amateur photography.*



# QLED

2 punkty świetlne, które można włączać osobno: źródło światła, które podświetla tafelę w środku oprawy oraz led umieszczony od dołu okręgu. Możliwość sterowania barwą światła za pomocą pilota.

2 light points that can be switched on separately: a light source that illuminates the panel in the center of the fixture and an led placed at the bottom of the circle. Possibility to control color of the light with a remote.



## P0557

35W+35W LED, 3000-6000K, 2500LM

wykończenie *finish*: czarne *black*

materiał *material*: metal, PMMA *metal, PMMA*





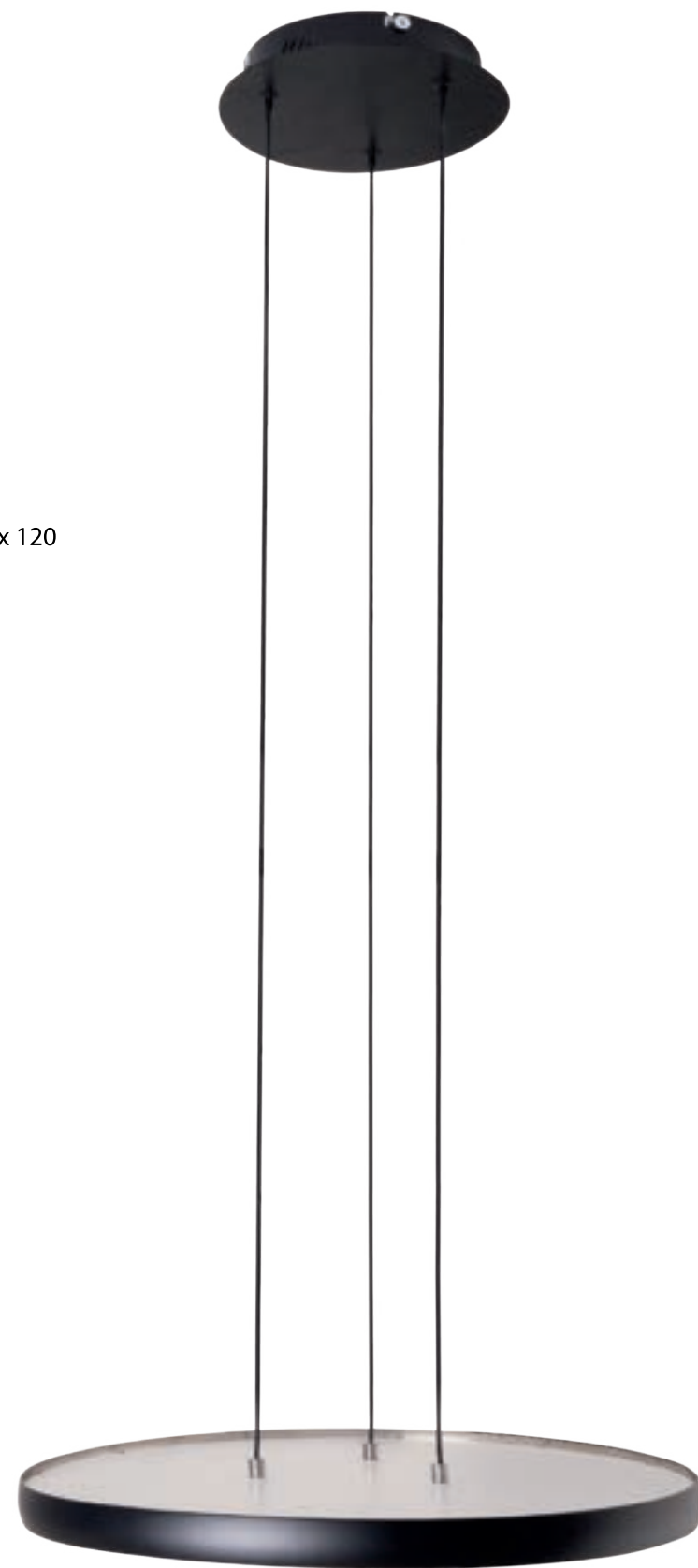
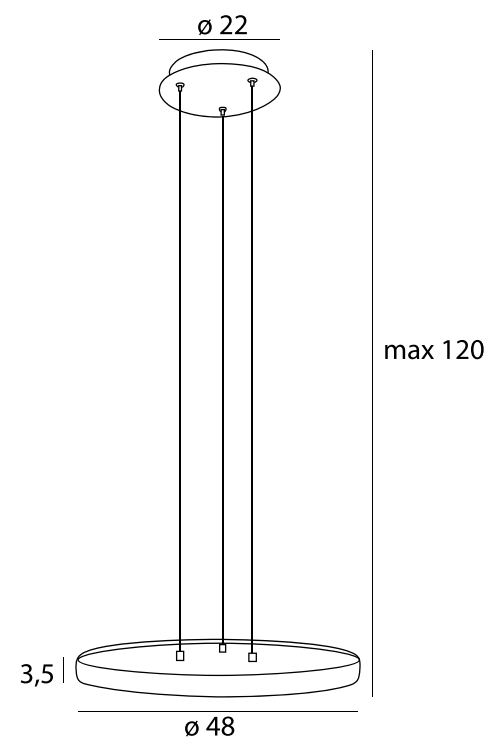
NEW

# VIK

Lampy Vik to połączenie minimalizmu formy z zachwycającym detalem. Okrągły panel świetlny otacza lekko wypukła, metalowa rama. Lekkie zaoblenie kształtu tworzy wrażenie opływowości i harmonii. Z zewnątrz czarna, matowa, w środku została wykończona w kolorze złotym. Źródło światła jest przysłonięte płytką z wysokiej jakości szkła akrylowego. Dzięki temu światło jest miękkie i równomiernie rozproszone.

*Vik lamps are a combination of minimalism in form with delightful detail. The round light panel is encased in a slightly convex metal frame. The round light panel is a slightly convex metal frame, creating a smooth and harmonious appearance. The exterior is black, matte, while the interior is finished in gold. The light source is covered with a high-quality acrylic glass plate, ensuring soft and evenly dispersed light.*

VIK



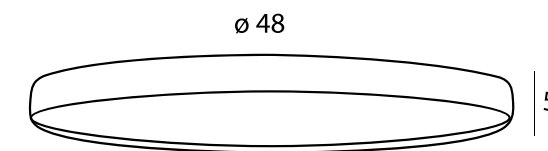
## P0556

40W LED, 3000K, 3440LM

wykończenie *finish*: czarne, złote *black, gold*

materiał *material*: metal *metal*

LED



## C0237

40W + 5W LED, 3000K, 3690LM

wykończenie *finish*: czarne, złote *black, gold*

materiał *material*: metal *metal*

LED





NEW

# LOTTO

Plafon Lotto budzi zaciekawienie swoją nietypową formą. Jego podstawa to kolisty panel świetlny, osłonięty mlecznym szkłem akrylowym, i czarna obwódka z białym brzegiem. Panel świetlny pozostaje przykryty transparentną kopułą. Ten intrygujący, wyrazisty detal wyróżnia Lotto spośród klasycznych, okrągłych plafonów. Lotto doskonale prezentuje się we wnętrzach nowoczesnych i minimalistycznych oraz nadaje futurystyczny sznyt.

*The Lotto ceiling lamp provokes interest with its unusual form. Its base is a circular light panel covered with opal acrylic glass, featuring a black rim with a white edge. The light panel is enclosed by a transparent dome, an intriguing detail that distinguishes it from classic round ceiling lamps. Lotto looks great in modern and minimalistic interiors and gives them a futuristic look.*



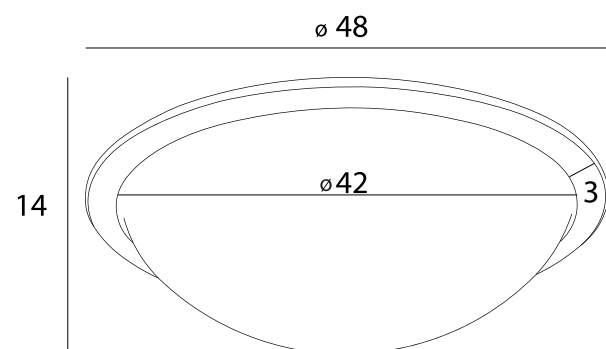
# LOTTO

Posiada dwa punkty świetlne - obwódka 10W oraz dół plafonu 40W.

Możliwość zmiany źródła światła za pomocą włącznika ściennego poprzez szybkie kliknięcie wyłącza/włącza.

*It has two points of light - the circumference 10W and the bottom of the plafond 40W.*

*The light source can be changed with a wall switch by a quick click off/on.*



## C0238

40W + 10W LED, 3000K, 2500LM

wykończenie *finish*: białe, czarne *white, black*

materiał *material*: metal, akryl *metal, acrylic*

LED

230





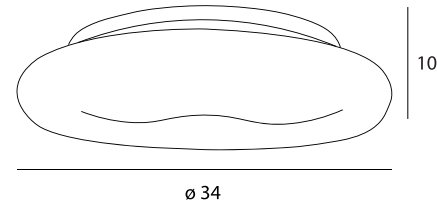
NEW

# DUO

Oprawy Duo wzięły swoją nazwę od podwójnego klosza. Jeden z nich to klasyczna, mlecznobiała osłona, która kryje zintegrowane źródło światła LED. Drugi klosz jest przezroczysty, wspiera dobre rozproszenie światła i pełni funkcję dekoracyjną. Przezroczysta warstwa sprawia, że minimalistyczna lampa nabiera futurystycznego sznytu i delikatnego blasku.

*Duo lamps derive their name from their double lampshade. One, layer features a classic, milky white cover that conceals an integrated LED light source; the other a transparent lampshade that ensures good light dispersion and serves as a decorative function. The clear layer gives the minimalist lamp a futuristic look and a subtle, gentle glow.*

# DUO



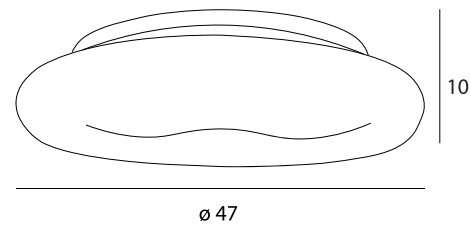
## C0233

10W LED, 3000K, 860LM

wykończenie *finish*: białe *white*

materiał *material*: metal, akryl *metal, acrylic*

LED



## C0234

18W LED, 3000K, 1548LM

wykończenie *finish*: białe *white*

materiał *material*: metal, akryl *metal, acrylic*

LED







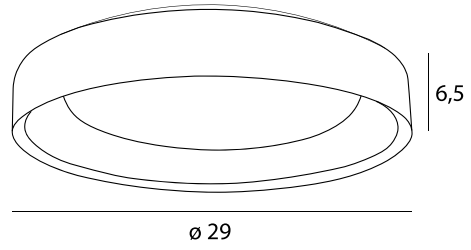
NEW

# TORNADO

Plafony Tornado to funkcjonalne i minimalistyczne lampy z ciekawym detalem. Lampa składa się z okrągłej ramy, wewnątrz której umieszczony został nieprzezroczysty biały panel. Pod jego brzegiem umieszczone jest źródło światła. Wewnętrzna część ramy ma schodkową powierzchnię, która ciekawie załamuje i rozprasza światło. Te nowoczesne plafony, dzięki uniwersalnej bieli i prostocie formy, są niezwykle uniwersalne. Sprawdzają się do oświetlenia pomieszczeń komunikacyjnych równie dobrze, jak do salonu czy kuchni.

*Tornado ceiling lamps are both functional and minimalistic featuring intriguing details. The lamp consists of a round frame and an opaque white panel under its rim. The inner part of the frame has a stepped surface that refracts and disperses light in an interesting way. Thanks to their white, neutral color, these lamps are extremely versatile. They are ideal for hallways as well as the living rooms or kitchens.*

# TORNADO



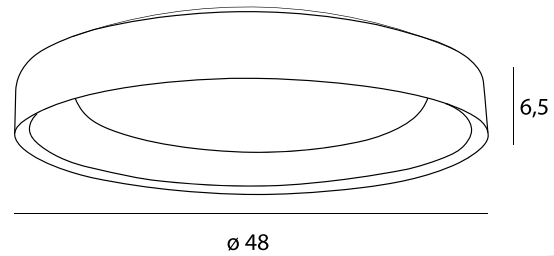
## C0235

10W LED, 3000K, 860LM

wykończenie *finish*: białe white

materiał *material*: metal metal

LED



## C0236

40W LED, 3000K, 3440LM

wykończenie *finish*: białe white

materiał *material*: metal metal

LED





NEW

# LOFER

Niewielki kinkiet Lofer to praktyczny dodatek do przestrzeni, w której odpoczywasz lub pracujesz. U dołu znajduje się lampka-tuba, której punktowe światło możesz skierować w dowolną stronę. Moc oświetlenia jest idealna do czytania. Powyżej części świecącej znajdziesz niewielką półeczkę, która naładuje indukcyjnie twój smartfon. Lofer przyda się w biurze i w domu, gdzie pomoże w zachowaniu cyfrowej higieny. To świetne zastępstwo dla lampki nocnej i gadżet dla nastolatka, który zachęca dziecko, by nie spało z telefonem pod poduszką.

*Lofer, a compact wall lamp, is a practical addition to any room, whether you're resting or working. Its bottom features an adjustable, tube-like lamp that can be directed in any direction, making it perfect as a reading light. Above the luminous part of the lamp, you'll find a small shelf with a built-in phone charger, adding convenience to your space. Lofer is ideal for both home and office use, promoting digital hygiene by keeping your phone within reach but out of bed. It's a great alternative to a night lamp and a must-have gadget for teenagers, encouraging them to keep their phones out from under their pillows while they sleep.*

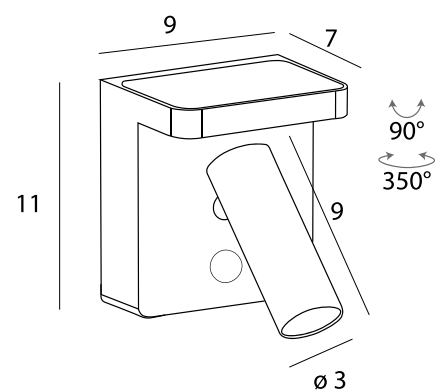
# LOFER

## W0373

7W LED, 3000K, 364LM

wykończenie *finish*: białe *white*

materiał *material*: aluminium *aluminium*



## W0374

7W LED, 3000K, 364LM

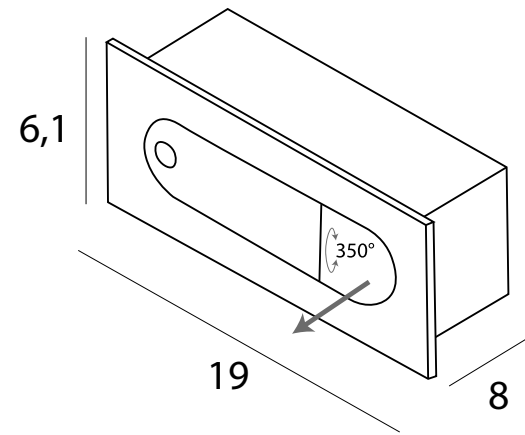
wykończenie *finish*: czarne *black*

materiał *material*: aluminium *aluminium*





LIBRA **NEW**



W0377

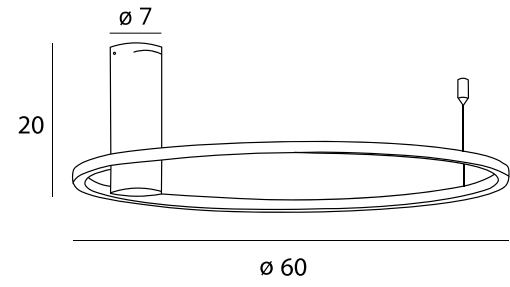
3W LED, 3000K, 180LM

wykończenie *finish*: miedzian antyczny *antique brass*

materiał *material*: aluminium *aluminium*

LED

# QUEEN

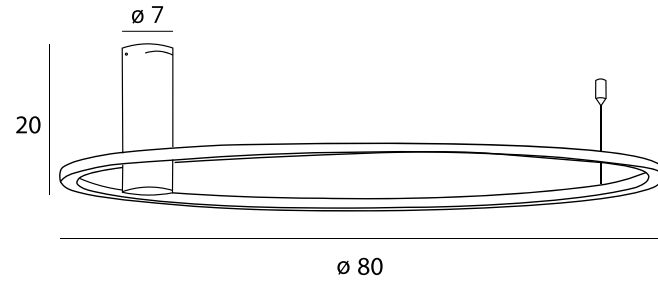


## C0239 **NEW**

15W, 3000K, 990LM

wykończenie *finish*: złote szczotkowane *brushed gold*

materiał *material*: metal *metal*



## C0240 **NEW**

20W, 3000K, 1320LM

wykończenie *finish*: złote szczotkowane *brushed gold*

materiał *material*: metal *metal*





*CONTACT*

## **POLSKA**

---

### **OPIEKUNOWIE KLIENTÓW HURTOWYCH**

**Piotr Wiśniowski**

+48 666 035 240

piotr.wisniowski@max-light.com

Lubelskie, Małopolskie, Podkarpackie,  
Podlaskie, Śląskie, Świętokrzyskie, Wielkopolskie

**Karol Gruszka**

+48 570 190 480

karol.gruszka@max-light.com

Dolnośląskie, łódzkie, Mazowieckie, Opolskie

**Karolina Maniek**

+48 660 545 612

karolina.maniek@max-light.com

Lubuskie, Kujawsko-Pomorskie,  
Zachodnio-Pomorskie, Pomorskie, Warmińsko-Mazurskie

---

### **WSPARCIE ARCHITEKTÓW**

**Zuzanna Dziadowiec**

+48 536 817 665

zuzanna.dziadowiec@max-light.com

---

### **OBSŁUGA INWESTYCJI**

**Karol Gruszka**

+48 570 190 480

karol.gruszka@max-light.com

## **GLOBAL**

---

**Piotr Wiśniowski**

*Export Sales Manager*

+48 666 035 240

piotr.wisniowski@max-light.com

Romania, Lithuania, Latvia, Estonia,  
Belgium, Netherlands, France, Germany

**Tamas Pinter**

*Sales Executive*

+36 30 601 06 06

tamas.pinter@maxfliz.pl

Hungary, Slovakia, Spain



---

### **CUSTOMER SUCCESS**

**Karolina Maniek**

+48 660 545 612

**Biuro | Office**

+48 12 21 12 164

+48 12 21 12 124

**ZAMÓWIENIA POLSKA**

zamowienia.home@maxfliz.pl

**GLOBAL ORDERS**

orders.maxlight@maxfliz.pl

---

### **DZIAŁ OBSŁUGI REKLAMACJI COMPLAINT DEPARTMENT**

**Jacek Koperski**

+48 12 21 12 165

reklamacje@max-light.com





# MAX-LIGHT.COM



@maxlightshop



@maxlight\_official

Opublikowane w niniejszym katalogu zdjęcia, dane i rysunki techniczne mają charakter poglądowy. Zdjęcia mogą nie oddawać w pełni barwy opraw, co wynika ze specyfiki druku. Pomimo dołożenia przez nas wszelkich starań podczas procesu przygotowywania katalogu, Maxlight nie ponosi odpowiedzialności za ewentualne powstałe błędy. Maxlight zastrzega sobie prawo modyfikowania opraw zawartych w tym katalogu.

*Photos, data and drawings published in this catalogue are for illustration only. Photos may not give proper colours of The luminaire due to the character of printing. Despite our best efforts during the catalogue preparation process we are not responsible for possible mistakes. Maxlight reserves the right to modify luminaires in this catalogue.*

