

Jazz

Made Studio



EN

The search for relevance in noble materials led to this idea which serves as a simple frame, and opens up a wide variety of options. On this base piece there is a constant rhythm of latticework which plays with some of the finishes and textures from this very versatile and dynamic collection.

SP

Buscando la relevancia de los materiales nobles nace esta propuesta que, sirviéndose de un sencillo marco, articula una gran variedad de opciones. Sobre esta pieza base aparece un ritmo constante de celosía que juega con acabados y texturas conformando una colección versátil y dinámica.

El cuidado artesanal se adueña de una pieza que pretende redescubrir la belleza del trabajo minucioso y detallado.

FR

En recherchant l'importance des matières nobles est né cette proposition qui à partir d'un cadre articule un grand éventail d'options. Sur cet élément de base apparaît un rythme constant au treillis qui joue avec des finitions et des textures pour façonner une collection versatile et dynamique.

L'attention artisanale s'empare d'un élément qui vise à découvrir la beauté et le travail soigné.

DE

Auf der Suche nach der Relevanz edler Materialien entstand diese Kollektion, die sich eines einfachen Rahmens bedient, aber vielerlei Optionen aufzeigt. Der Basisrahmen dient als Grundlage für ein Raster, das durch einen konstanten Rhythmus, der mit Ausstattungsfarben und Oberflächen spielt, eine vielseitige und dynamische Kollektion schafft.

Die mit solcher handwerkliche Sorgfalt hergestellten Objekte zielen darauf ab, die Schönheit gewissenhaft hergestellter und detaillierter Arbeiten wiederzuentdecken.

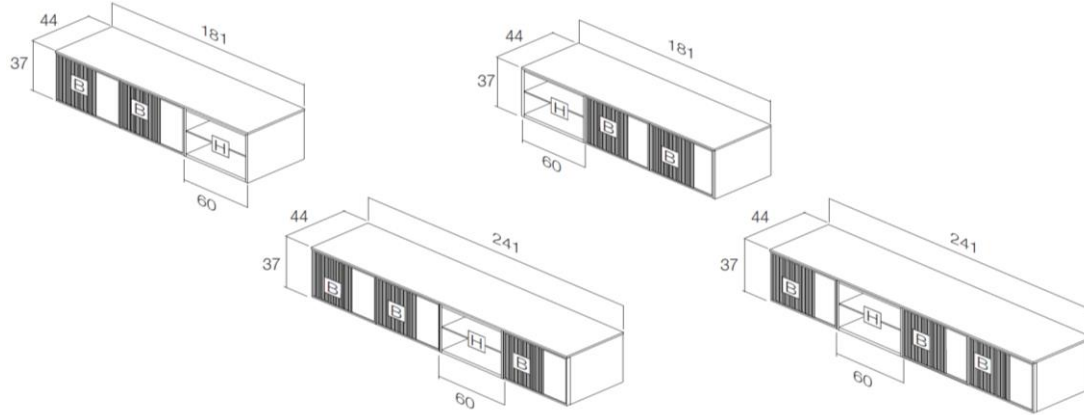
RU

В поисках значимости благородных материалов родилось это решение, которое, используя в основании обычную раму, порождает множество различных возможных комбинаций. Сверху этого основного элемента присутствует постоянный ритм «решетчатого» фасада, играющего с отделкой и текстурой, образуя подвижную, динамичную коллекцию.

Изделие, опираясь на мастерство лучших ремесленных традиций, стремится заново открыть красоту тщательной умелой работы.

DIMENSIONS:

Depth / Profundidad / Profondeur / Tiefe / ГЛУБИНА 44 Cm



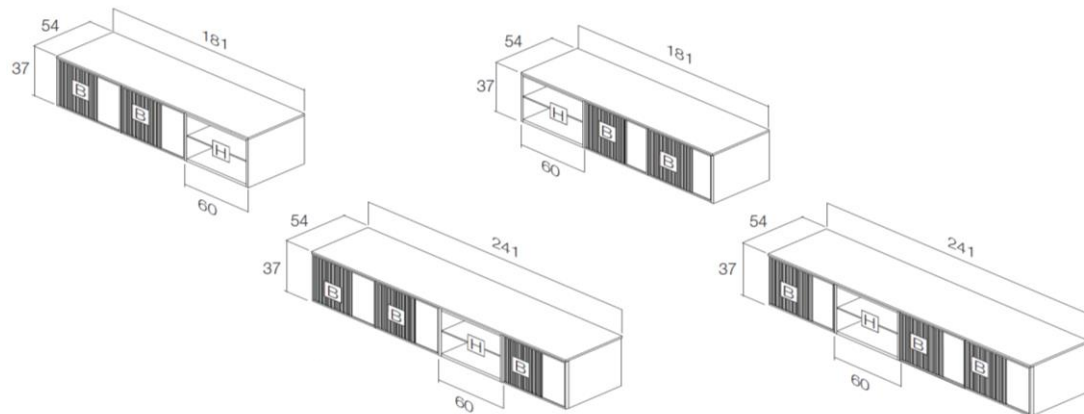
Cm	Inches	Opening / Apertura / Ouverture / Öffnung / Тип открытия двери
181 x 52 x 44	71,26 x 20,47 x 17,32	B-B-H
241 x 52 x 44	94,88 x 14,57 x 17,32	B-B-H-B
181 x 52 x 44	71,26 x 20,47 x 17,32	H-B-B
241 x 52 x 44	94,88 x 24,41 x 17,32	B-H-B-B

Options:

- Without ceramic front / sin frente cerámica / sans façade céramique / ohne Keramikfront / Без керамического фасада
- With ceramic front / con frente cerámica / avec façade céramique / mit Keramikfront / С керамическим фасадом

B= Swing / Batiente / Battante / mit Anschlag / Распашная
H= Gap / Hueco / Niche / Nische / Проем

Depth / Profundidad / Profondeur / Tiefe / ГЛУБИНА 54 Cm



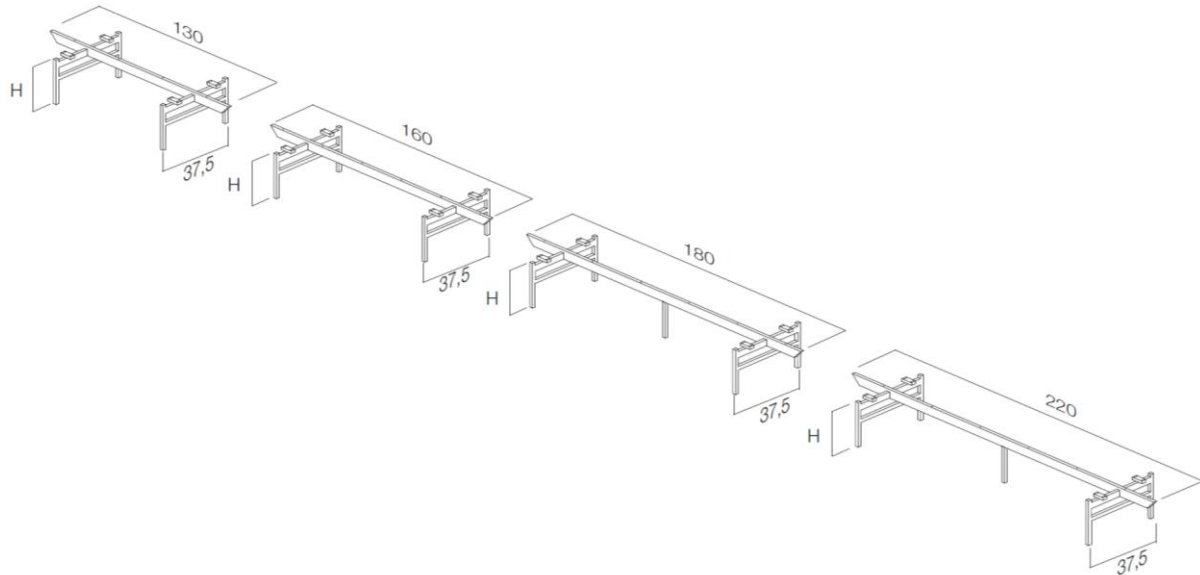
Cm	Inches	Opening / Apertura / Ouverture / Öffnung / Тип открытия двери
181 x 37 x 54	71,26 x 14,57 x 21,26	B-B-H
241 x 37 x 54	94,88 x 14,57 x 21,26	B-B-H-B
181 x 37 x 54	71,26 x 14,57 x 21,26	H-B-B
241 x 37 x 54	94,88 x 14,57 x 21,26	B-H-B-B

Options:

- Without ceramic front / sin frente cerámica / sans façade céramique / ohne Keramikfront / Без керамического фасада
- With ceramic front / con frente cerámica / avec façade céramique / mit Keramikfront / С керамическим фасадом

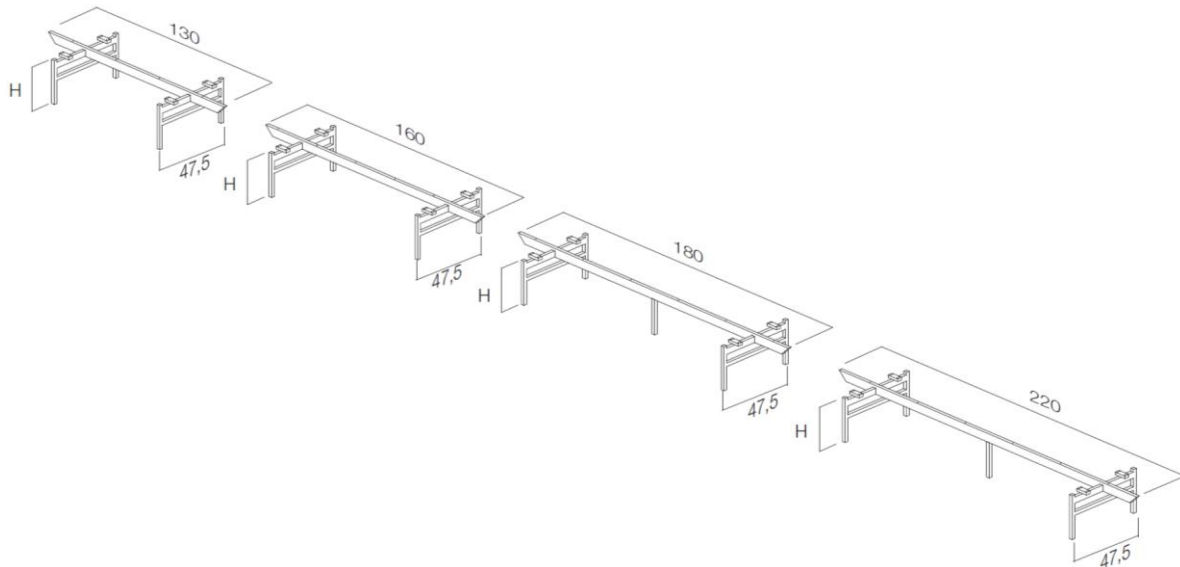
Legs / Patas / Pieds / Füße / Ножки:

Depth / Profundidad / Profondeur / Tiefe / ГЛУБИНА 44 Cm



Cm	Inches
130 x 16 x 37,5	51,18 x 6,30 x 14,7
160 x 16 x 37,5	62,99 x 6,30 x 14,7
180 x 16 x 37,5	70,87 x 6,30 x 14,7
220 x 16 x 37,5	86,61 x 6,30 x 14,7
130 x 26 x 37,5	51,18 x 10,24 x 14,7
160 x 26 x 37,5	62,99 x 10,24 x 14,7
180 x 26 x 37,5	70,87 x 10,24 x 14,7
220 x 26 x 37,5	86,61 x 10,24 x 14,7

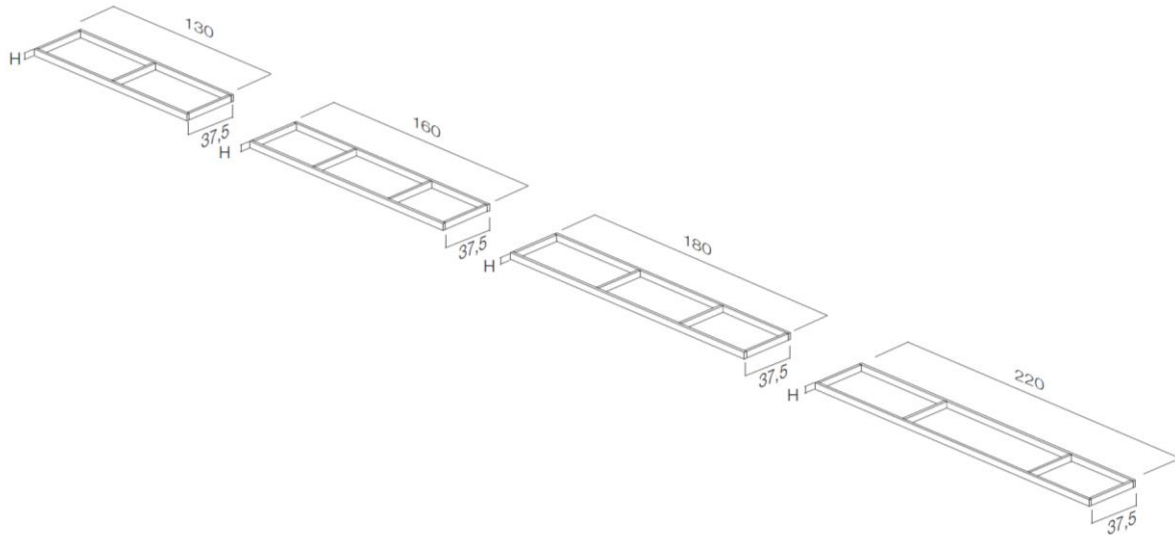
Depth / Profundidad / Profondeur / Tiefe / ГЛУБИНА 54 Cm



Cm	Inches
130 x 16 x 47,5	51,18 x 6,30 x 18,9
160 x 16 x 47,5	62,99 x 6,30 x 18,9
180 x 16 x 47,5	70,87 x 6,30 x 18,9
220 x 16 x 47,5	86,61 x 6,30 x 18,9
130 x 26 x 47,5	51,18 x 10,24 x 18,9
160 x 26 x 47,5	62,99 x 10,24 x 18,9
180 x 26 x 47,5	70,87 x 10,24 x 18,9
220 x 26 x 47,5	86,61 x 10,24 x 18,9

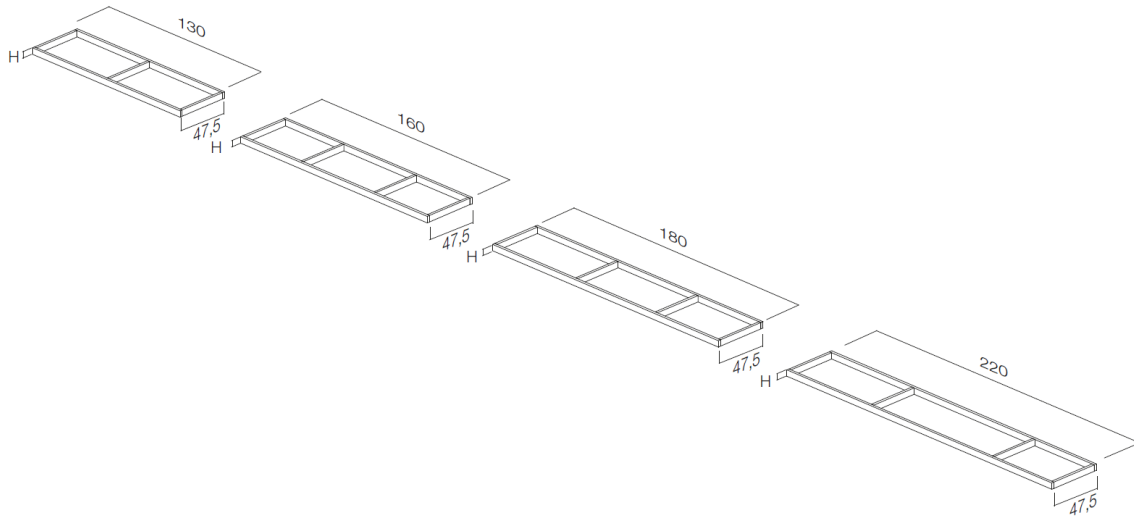
Plinth / Zócalo / Socle / Socket / Цоколь:

Depth / Profundidad / Profondeur / Tiefe / ГЛУБИНА 44 Cm



Cm	Inches
130 x 5 x 37,5	51,18 x 1,97 x 14,7
160 x 5 x 37,5	62,99 x 1,97 x 14,7
180 x 5 x 37,5	70,87 x 1,97 x 14,7
220 x 5 x 37,5	86,61 x 1,97 x 14,7
130 x 8 x 37,5	51,18 x 3,15 x 14,7
160 x 8 x 37,5	62,99 x 3,15 x 14,7
180 x 8 x 37,5	70,87 x 3,15 x 14,7
220 x 8 x 37,5	86,61 x 3,15 x 14,7

Depth / Profundidad / Profondeur / Tiefe / ГЛУБИНА 54 Cm



Cm	Inches
130 x 5 x 47,5	51,18 x 1,97 x 18,9
160 x 5 x 47,5	62,99 x 1,97 x 18,9
180 x 5 x 47,5	70,87 x 1,97 x 18,9
220 x 5 x 47,5	86,61 x 1,97 x 18,9
130 x 8 x 47,5	51,18 x 3,15 x 18,9
160 x 8 x 47,5	62,99 x 3,15 x 18,9
180 x 8 x 47,5	70,87 x 3,15 x 18,9
220 x 8 x 47,5	86,61 x 3,15 x 18,9

FINISHES:

Ceramics



Hydra Argen



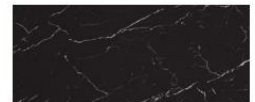
Blaze Dark



Kalos Bianco



Ferox



Concerto



Calacatta 6mm.



Urano 6mm.

Lacquers



White / Blanco / Blanc



Pearl grey / Gris Perla / Gris Perle



Foggy



Rain



Slate / Pizarra / Ardoise



Stone / Piedra / Stone



Sahara



Mocca



Mink / Visón / Vison



Gold



Terracota / Terre Cuite



Brick



Merlot



Taupe



Black / Negro / Noir



Moss



Salvia



Whale blue / Azul Ballena / Bleu Baleine



Mustard / Mostaza / Moutarde



Navy



Coffee

Natural Veneers



European oak / Roble europeo / Chêne Européen



Leopard oak / Roble Leopard / Chêne Leopard



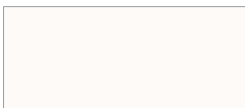
American walnut / Nogal Americano / Noyer Américain



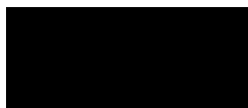
Smoky oak / Roble Fumé / Chêne Fumé

BASE

Lacquers / Lacas / lacquers



White



Black

DESIGNER:

Made Studio



EN

From more than ten years as Borja Garcia Studio, Made borns in 2017 as a consequence of our professional evolution and growth.

From more than ten years as Borja Garcia Studio, Made borns in 2017 as a consequence of our professional evolution and growth.

This new brand takes the experience and career from the previous studio and includes new ways of understanding the project, with new perspectives and maturity. This new platform will allow us to be bold and get the aims of new case studies. Our team combines industrial design and architecture professional profiles that join their capabilities to offer panoramic vision results. The result is a professional career of more than 10 years of experience endorsed by many international awards, such as the Red Dot Design Award or the Delta Awards, as well as a prolific activity in exhibitions and publications all over

SP

Tras más de 10 años de trayectoria profesional como Borja García Studio, Made Studio nace en 2017 como consecuencia de nuestra evolución y crecimiento profesional.

Expresamos nuestra experiencia en diseño de producto y en arquitectura a través del trabajo hecho con extremo cuidado desde el concepto hasta el último detalle.

La nueva estructura coge la experiencia y recorrido del estudio anterior y añade nuevas formas de entender el proyecto, con nuevas perspectivas y una madurez revisada y refundada, lo que nos permite acoger los proyectos con experiencia y valentía. Nuestro equipo combina profesionales del diseño industrial y de la arquitectura que suman sus fuerzas para ofrecer visión panorámica en los proyectos. El resultado es una experiencia dilatada

FR

Après 10 ans de trajectoire professionnelle sous le nom de Borja Garcia Studio, Made Studio est né en 2017 à la suite de notre évolution et développement professionnel.

Nous exprimons notre expérience en design de produit et architecture à travers un travail extrêmement soigné depuis sa conception jusqu'au dernier détail.

La nouvelle structure accueille l'expérience et la trajectoire de l'antérieur studio et ajoute de nouvelles formes pour comprendre les projets avec de nouvelles perspectives et une maturité révisée refondée ce qui nous permet d'accueillir des projets avec l'expérience et le courage nécessaires. Notre équipe combine des professionnels du design industriel et d l'architecture qui joignent leurs forces pour offrir une vision panoramique des projets. Le résultat est une

DE

Nach mehr als 10 Jahren Berufserfahrung als Borja García Studio, wurde 2017 als Folge unserer professionellen Entwicklung und unseres beruflichen Wachstums Made Studio gegründet.

Wir bringen unsere Erfahrung in Produktdesign und Architektur zum Ausdruck indem wir unsere Arbeit vom Konzept bis hin zum letzten Detail mit größtmöglicher Sorgfalt leisten.

Die neue Studiostruktur basiert auf der Erfahrung und dem Weg des vorherigen Studios, und erweitert das Verständnis des Projekts um neue Perspektiven und eine neu überdachte und gegründete Reife, die es uns ermöglicht, an neue Projekte mit Erfahrung und Mut heranzugehen. Unser Team bringt Industriedesigner und Architekten zusammen, die es mit vereinten Kräften schaffen Projekte von einem allgemeinen Überblick her zu entwickeln. Das Ergebnis ist eine langjährige Erfahrung,

RU

После более чем 10 летней карьеры как Borja García Studio, в 2017 году появилась Made Studio как результат своей эволюции и профессионального роста.

Мы делимся нашим опытом в дизайне и архитектуре посредством работы, проделанной с особой тщательностью, от общей концепции и до последней детали.

В нашей новой структуре используется опыт и результаты предыдущих разработок и добавляются новые способы восприятия проекта, с новыми перспективами и с обоснованной зрелостью, что позволяет нам реализовывать проекты, опираясь на наш опыт и профессиональную смелость. В нашей команде работают квалифицированные специалисты промышленного дизайна и архитектуры которые аккумулируют свои усилия для создания панорамного видения проектов. В результате мы имеем обширный и многогранный опыт, подтвержденный

the world.

We would like to improve our environment, make life easier and balanced; and we are mad about it, seriously. Our core is Function and our attitude is Emotion, always looking forward to get the extraordinary from the ordinary.

y contrastada con numerosos premios nacionales e internacionales, como el Red Dot Design Awards, los premios Delta o los premios ADCV, así como una prolífica actividad en exposiciones y publicaciones por todo el mundo.

Hacemos arquitectura y productos para las personas. Queremos mejorar nuestro entorno, hacer la vida más fácil, equilibrada, sensata y eficaz. Desde la razón y la emoción, buscamos siempre obtener lo extraordinario de la discreción.

solide expérience et contrastée avec des prix nationaux et internationaux comme le Red Dot Design Awards, les prix Delta et prix ADCV ainsi comme une activité prolifique dans des expositions et publications partout dans le monde.

Faire de l'architecture et des produits pour les individus. Nous voulons améliorer notre environnement pour faire la vie plus facile équilibrée, raisonnable avec une meilleure efficacité. Depuis la raison et les émotions on cherche toujours à obtenir ce qui est extraordinaire dans la discrétion.

die mit zahlreichen nationalen und internationalen Designpreisen wie dem Red Dot Design Award, den Delta Awards oder den ADCV Awards ausgezeichnet wurde, sowie eine rege Teilnahme an Ausstellungen und Publikationen weltweit.

Wir schaffen Architektur und Produkte für Menschen. Wir wollen unser Lebensumfeld verbessern, das Leben einfacher, ausgeglichener, sinnvoller und effizienter gestalten. Wir versuchen immer aus Vernunft und Emotionen das Außergewöhnliche der Diskretion zu schaffen.

многочисленными национальными и международными наградами, такими, как Red Dot Design Awards, Delta Awards или ADCV Awards, а также плодотворной деятельностью на выставках и публикациями по всему миру.

Мы создаем архитектуру и продукты для людей. Нашей целью являются улучшить окружающую среду, сделать жизнь более простой, сбалансированной, разумной и эффективной. На основе гармонии разума и эмоций мы стремимся к небывалой свободе самовыражения.